

# F16-60 首新世纪门铃芯片

(丝印编号: F16-60)

## 一、产品参数

- 1、 产品工作的电压范围: 2-5.5V
- 2、 喇叭输出方式: PWM/DAC

## 二、60 首曲目

序号	英文曲名	中文曲名	序号	英文曲名	中文曲名
1	Ding-dong, Ding-dong	叮咚两声	31	NEWAGE-20	新世纪-20
2	Ding-dong, Ding-dong	叮咚两声	32	NEWAGE-21	新世纪-21
3	Ding-dong, Ding-dong	叮咚两声	33	NEWAGE-22	新世纪-22
4	Corsica Doorbell	叮咚一声	34	NEWAGE-23	新世纪-23
5	Ding-dong	叮咚一声	35	NEWAGE-24	新世纪-24
6	Ding-dong Chime	叮咚钟声一声	36	NEWAGE-25	新世纪-25
7	Hello Welcome(English)	Hello Welcome	37	NEWAGE-26	新世纪-26
8	Hello Welcome(Chinese)	中文欢迎光临	38	NEWAGE-27	新世纪-27
9	Westminster Chimes	西敏寺钟声	39	NEWAGE-28	新世纪-28
10	Westminster Chimes	西敏寺钟声	40	NEWAGE-29	新世纪-29
11	Big ben electronic doorbell	大本钟电子门铃	41	NEWAGE-30	新世纪-30
12	NEWAGE-01	新世纪-01	42	Classical organ	古典教堂风琴
13	NEWAGE-02	新世纪-02	43	Super Ringtone	超级铃声
14	NEWAGE-03	新世纪-03	44	Dingdong merrily on high	叮当欢乐颂
15	NEWAGE-04	新世纪-04	45	Waltz of the flowers	花之圆舞曲
16	NEWAGE-05	新世纪-05	46	For Alice	致爱丽丝
17	NEWAGE-06	新世纪-06	47	The William tell overture	威廉泰尔序曲

18	NEWAGE-07	新世纪-07	48	The cuckoo waltzes	杜鹃圆舞曲
19	NEWAGE-08	新世纪-08	49	Minuet in G	贝多芬G大调小步舞曲
20	NEWAGE-09	新世纪-09	50	Happy birthday	生日快乐
21	NEWAGE-10	新世纪-10	51	Fantaisie Impromptu	肖邦幻想即兴曲
22	NEWAGE-11	新世纪-11	52	Yesterday Once More	昨日重现
23	NEWAGE-12	新世纪-12	53	Eva's Polka	微笑波尔卡
24	NEWAGE-13	新世纪-13	54	Russe Dance	俄罗斯舞曲
25	NEWAGE-14	新世纪-14	55	Souvenirs Denfance	爱的纪念
26	NEWAGE-15	新世纪-15	56	Jasmine Flower	茉莉花
27	NEWAGE-16	新世纪-16	57	Waltzes_Op. 34 No. 2	肖邦华尔兹
28	NEWAGE-17	新世纪-17	58	Hungarian Dance	匈牙利舞曲
29	NEWAGE-18	新世纪-18	59	Spring Song	春之颂
30	NEWAGE-19	新世纪-19	60	Accordion Tango	手风琴探戈
			61	Alarm Sound Effect	报警声

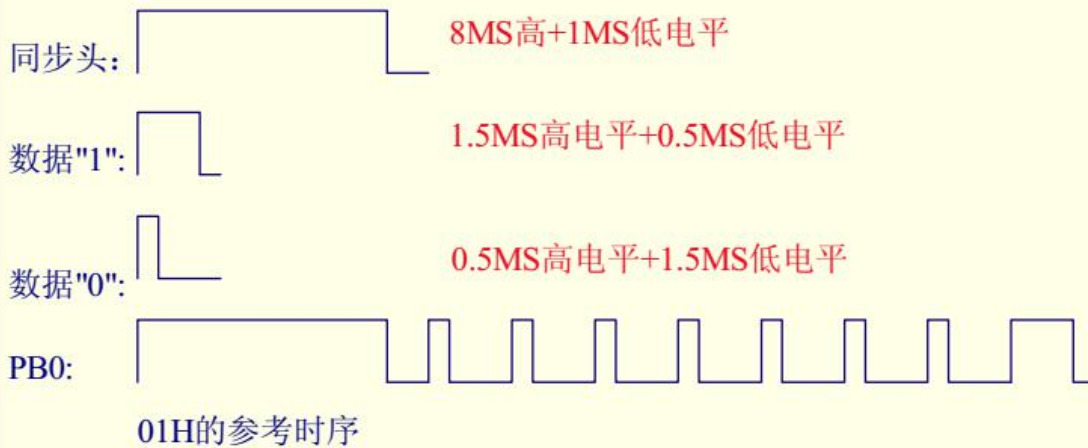
### 三、功能描述

- (1): PA0: 播放键, 触发可打断。
- (2): PA1: 接 GND。
- (3): PB0: 协议口, 协议内容见下图。
- (4): PB3: 3HZ 闪输出脚, 有声音播放以 3HZ 闪灯, 无声音输出高电平。

#### 四、PB0 单线串口通信协议

PB0脚:

- (1) : 平时PB0脚为低电平。
- (2) : 每发一个信号前必须要有一个同步头, 同步头为8MS高和1MS低组成。
- (3) : 数据"0":由0.5MS高电平和1.5MS低电平组成。
- (4) : 数据"1":由1.5MS高电平和0.5MS低电平组成。
- (5) : 先接收数据的最高位, 再接收N-1位, 最后接收数据最低位。



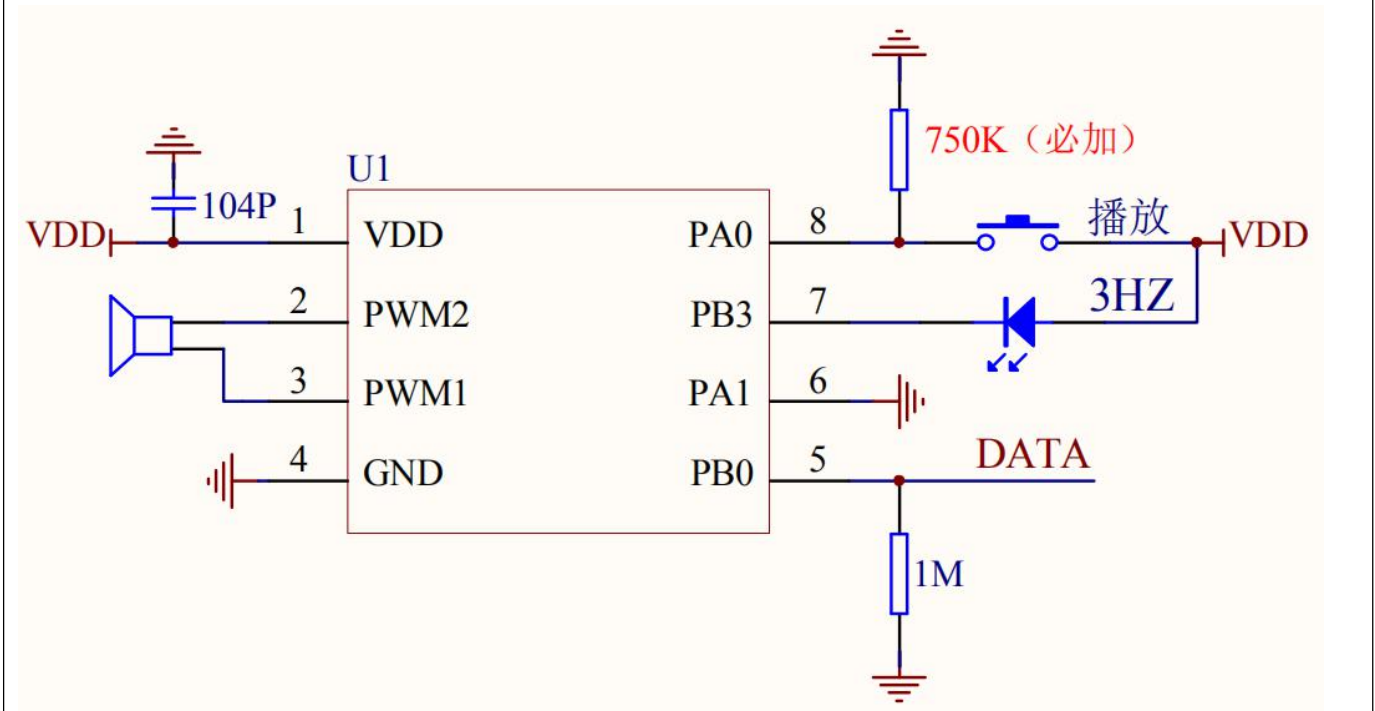
**备注:** 任何两个码之间的间隔时间请大于或等于 20 毫秒。

序号	协议码	说明	数据命令
1	0X00 ~0X3B	曲目 1-60	歌曲 1-60 首
2	0X50	音量 1	最大音量档-100%
3	0X51	音量 2	第二档-75%
4	0X52	音量 3	第三档-50%
5	0X53	音量 4	最小音量档-25%
6	0X54	静音	静音-0
7	0X55	曲目循环	当前歌曲循环播放, 需要循环时必须每次先发歌曲码隔 10ms 再发循环码
8	0X56	停止	停止当前的动作, 进入睡眠
9	0X57	按键音	按键音

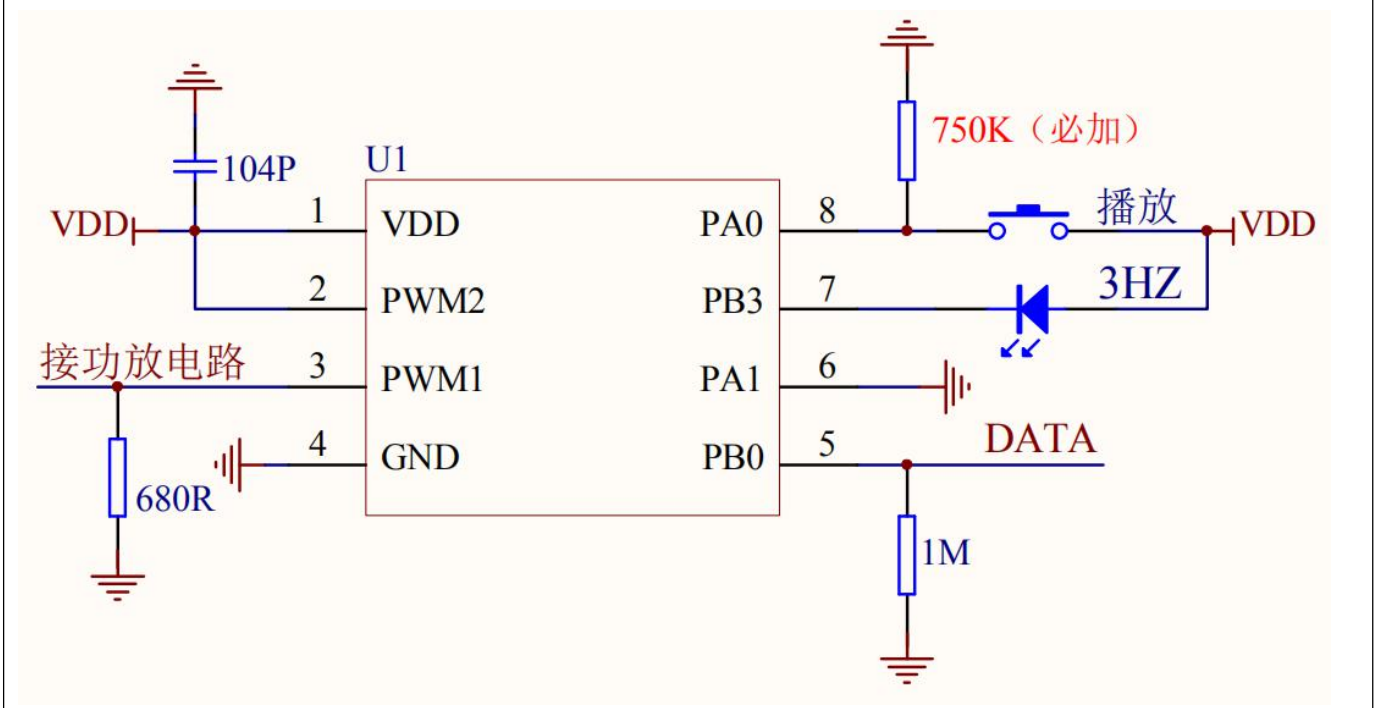
10	0X58	嘀声	嘀声
11	0X59	嘀声-嘀声	嘀声-嘀声
12	0X5A	嘀声-嘀声-嘀声-嘀声	嘀声-嘀声-嘀声-嘀声
13	0X5B	报警声	报警声
14	0X5C	模式一	有音乐+有闪灯
15	0X5D	模式二	有音乐+无闪灯
16	0X5E	模式三	无音乐+有闪灯
17	0X5F	60 首上选	选择上一曲音乐（无第 61 首报警）
18	0X60	60 首下选	选择上一曲音乐（无第 61 首报警）
19	0X61	播放功能	可打断播放
20	0X62	选码成功提示+10HZ 闪	发出“嘀 1 声” + LED 10HZ 一直闪烁
21	0X63	选码退出	LED 10HZ 停
22	0X64	播放功能	不可打断播放
23	0X65	60 首上选	选择上一曲音乐（无第 8 首）
24	0X66	60 首下选	选择上一曲音乐（无第 8 首）

七、芯片原理图

PWM 输出



DAC 输出

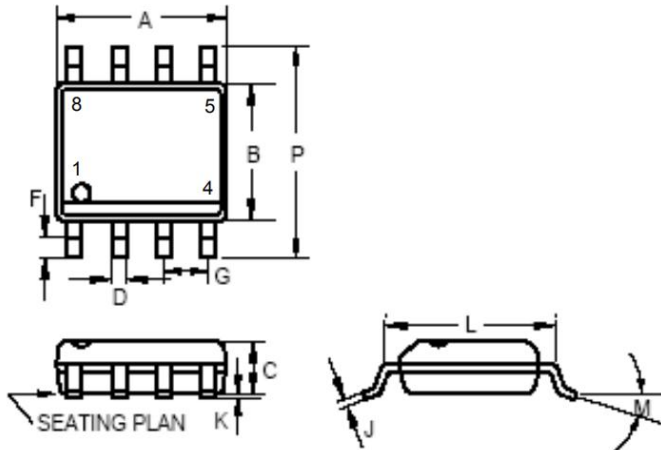


## 八、芯片参数

Symbol	Parameter	Rated Value	Unit
VDD-Vss	Supply voltage	-0.5~ +6.0	V
Vin	Input voltage	Vss-0.3V~VDD+0.3	V
Top	Operating Temperature	0~+ 70	°C
Tst	Storage Temperature	-25 ~+ 85	°C

Symbol	Parameter	VDD	Min.	TYP.	Max.	Unit	Condition
VDD	Operating voltage	-	2.0	3	5.5	V	4MHz
ISB	Halt mode	3.0		0.1	0.5	uA	Sleep, no load
		4.5		0.1	0.5		
ISL	Slow mode	3.0		190		uA	Slow, no load
		4.5		380			
Iop	Normal mode	3.0		2.2		mA	4MHz,no load
		4.5		4.8			
IIL	Input current Internal pull-high	Week	3.0	2.5		uA	VIL=0V
		1.2M ohms	4.5	7.4			
		Strong 100K ohms	3.0	30		uA	
			4.5	75			
IOH	Output high current	3.0		-7		mA	VOH=2.0V
		4.5		-11			VOH=3.5V
IOL	output low current (Normal current)	3.0		11		mA	VOL=1.0V
		4.5		17			
	output low current (Large current)	3.0		22		mA	
		4.5		33			
	output low current (Constant current)	3.0		20		mA	
		4.5		21			
IDAC	DAC output current	3.0		1.4		mA	Half scale
		4.5		1.6			
I <sub>pwm</sub>	PWM output current (Normal)	3.0		60		mA	Load=8Ω
		4.5		100			
	PWM output current (Ultra)	3.0		80		mA	
		4.5		125			
ΔF/F	Frequency deviation by voltage drop	3.0		0.5		%	$\frac{F_{osc}(3.0V) - F_{osc}(2.4V)}{F_{osc}(3V)}$
		4.5		-0.5			$\frac{F_{osc}(4.5V) - F_{osc}(3.0V)}{F_{osc}(4.5V)}$
	Frequency lot deviation	-	-0.5		0.5	%	$\frac{F_{max}(VDD) - F_{min}(VDD)}{F_{max}(VDD)}$
Fosc	Oscillation Frequency	-	3.6	4	4.1	MHz	VDD=2.0~5.5V

九、SOP8 封装尺寸图



	INCHES			MILLIMETERS		
	MIN.	TYP	MAX	MIN.	TYP	MAX
A	0.183	—	0.202	4.65	—	5.13
B	0.144	—	0.163	3.66	—	4.14
C	0.068	—	0.074	1.35	—	1.88
D	0.001	—	0.02	0.25	—	0.51
F	0.015	—	0.035	0.38	—	0.89
G	0.050 BSC			1.27BSC		
J	0.007	—	0.01	0.19	—	0.25
K	0.005	—	0.01	0.13	—	0.25
L	0.189	—	0.205	4.8	—	5.21
M	—	—	8°	—	—	8°
P	0.228	—	0.244	5.79	—	6.2

**Note: For SOP8, 100 pcs per tube & 2.5K pcs per reel.**