

SZY8058 OTP 六和弦门铃

一、产品参数

1.产品工作的电压范围：2-5.5V

2.喇叭输出方式: PWM

二、58首曲目

序号	曲目	英文曲目	序号	曲目	英文曲目
1	叮咚两声	DingDongx2	30	圣诞快乐	Merry Christmas
2	爱丽丝	For Alice	31	罗莎回旋曲	Rosa Rondo
3	意大利波尔卡	Italian polka	32	爱的罗曼史	Romance De Amour
4	卡门哈巴涅拉舞	Carmen habanela	33	鸟叫	Bird
5	爱的音乐盒	Music box dancer	34	莫斯科郊外的晚上	Moscow Nights
6	老式铃声	Old ringtones	35	塞纳河	Seine River
7	西敏寺	Westminster Chimes	36	斯卡布罗集市	Scarborough fair
8	叮咚一声	DingDong	37	美人鱼	The Little Mermaid
9	音效 135i	vocal 135i	38	恭喜你	Congratulations
10	音效 i531	vocal i531	39	雪绒花	edelweiss
11	叶塞尼亚	Yesenia	40	苏三娜	Susanna
12	拉德斯基进行曲	Radetzky March	41	莫扎特	Mozart
13	威尔逊进行曲	Wilson March	42	四小天鹅	Four whistling swans
14	罗密欧与朱丽叶	Romeo and Juliet	43	快乐的星期	Happy sunday
15	金婚曲	Golden Wedding Song	44	水边阿狄妮娜	Ballade Pour Adeline
16	帕格尼尼小提琴	Paganini	45	G 大调弦乐曲	String in G major
17	回家	go home	46	红河谷	Red River Valley
18	饮酒歌《茶花女》	la traviata	47	四季交响曲	the seasons symphony
19	土耳其进行曲	Turkischer Marsch	48	卡门序曲	Carmen
20	铃儿响叮当	Jingle bells	49	生日快乐	Happy Birthday
21	斗牛士	Toreador Song	50	巴赫小步舞曲	Minuet in G major
22	贝加尔湖畔	Lake baikal	51	海顿交响曲	Haydn
23	杜鹃圆舞曲	The cuckoo waltzes	52	胜利进行曲	Victory March

地址：深圳市宝安区西乡镇宝民二路好运来商务大厦 A 栋 7 楼 7003-7007 室

电话：0755-29112251/29556853 Fax：0755-29641852 网址：www.sizeyuan.cn

24	秋日的私语	A Comme Amour	53	回忆	Memory
25	雨中浪漫	Romance in the rain	54	麦兜舞曲	McDull dance
26	绿袖子	Greensleeves	55	西班牙女郎	Spanish Lady
27	胡桃夹子一	Russe Dance1	56	经典铃声	nokia tune
28	胡桃夹子二	Russe Dance2	57	摇篮曲	Lullaby
29	孤独的牧羊人	Lonely Goatherd	58	哆咪咪《音乐之声》	DO-RE-MI

三、功能描述

第 6 脚 S1: 播放键，播放当前曲目。

第 7 脚 DATA 脚: 通信端口(协议内容详见如下)。

第 8 脚 LED 灯: 音乐播放时以 3HZ 闪烁，低电平亮 led 灯，高电平不亮 led 灯。

四、芯片参数

Characteristics	Symbol	Ratings
DC Supply Voltage	V ₊	< 7.0V
Input Voltage Range	V _{IN}	(VSS-0.3V) to (V ₊ + 0.3V)
Operating Temperature	T _A	0°C to +70°C
Storage Temperature	TSTO	-65°C to +150°C

Note: Stresses beyond those given in the Absolute Maximum Rating table may cause permanent damage to the device.

For normal operational conditions, see DC Electrical Characteristics. **DC Characteristics (VDD = 3/4.5V (IOA ~ IOD), TA = 25°C)**

Characteristics	Symbol	Limit			Unit	Test Condition
		Min.	Typ.	Max.		
Operating Voltage	VDD	2.0	-	5.5	V	
Operating Current	IOP	-	1.5	-	mA	F _{CPU} = 2MHz @ 3.0V, PWM output off
		-	2	-	mA	F _{CPU} = 2MHz @ 4.5V, PWM output off
Standby Current	ISTBY	-	-	5	uA	VDD = 3.0V
		-	-	5	uA	VDD = 4.5V
GPIO Input High Level (IOA, IOB, IOC, IOD)	VIH	0.5VDD	-	-	V	VDD = 4.5V
GPIO Input Low Level (IOA, IOB, IOC, IOD)	VIL	-	-	0.5VDD	V	VDD = 4.5V
Output High Current (IOA, IOB, IOC, IOD)	IOH	-	10	-	mA	VDD = 3.0V, V _{OH} = 0.7*VDD
		-	20	-	mA	VDD = 4.5V, V _{OH} = 0.7*VDD
Output Low Current (Normal)	IOL1	-	10	-	mA	VDD = 3.0V, V _{OL} = 0.3*VDD
		-	20	-	mA	VDD = 4.5V, V _{OL} = 0.3*VDD
Output Low Current (High sink , by Body Option)	IOL2	-	20	-	mA	VDD = 3.0V, V _{OL} = 0.3*VDD
		-	40	-	mA	VDD = 4.5V, V _{OL} = 0.3*VDD
Input Pull Low Resistor (IOA, IOB, IOC, IOD)	RL1	-	200	-	Kohm	VDD = 3.0V, IO = 0V
		-	100	-	Kohm	VDD = 4.5V, IO = 0V
Input Pull Low Resistor (IOA, IOB, IOC, IOD)	RL2	-	1000	-	Kohm	VDD = 3.0V, IO = 3.0V
		-	500	-	Kohm	VDD = 4.5V, IO = 4.5V
PWM Driver Current	IPWM	-	180	-	mA	VDD = 3.0V, 8 Ohms load
		-	280	-	mA	VDD = 4.5V, 8 Ohms load
Frequency deviation by voltage drop	ΔF/F	-1	-	+1	%	$\frac{F_{osc(5.5v)} - F_{osc(2.4v)}}{F_{osc(3.0v)}} F_{CPU} = 2MHz$
Frequency lot deviation	ΔF/F	-1	-	1	%	$\frac{F_{max(3.0v)} - F_{min(3.0v)}}{F_{max(3.0v)}} F_{CPU} = 2MHz$ @3.0V (tentative)
		-1	-	1	%	$\frac{F_{max(4.5v)} - F_{min(4.5v)}}{F_{max(4.5v)}} F_{CPU} = 2MHz$ @4.5V (tentative)

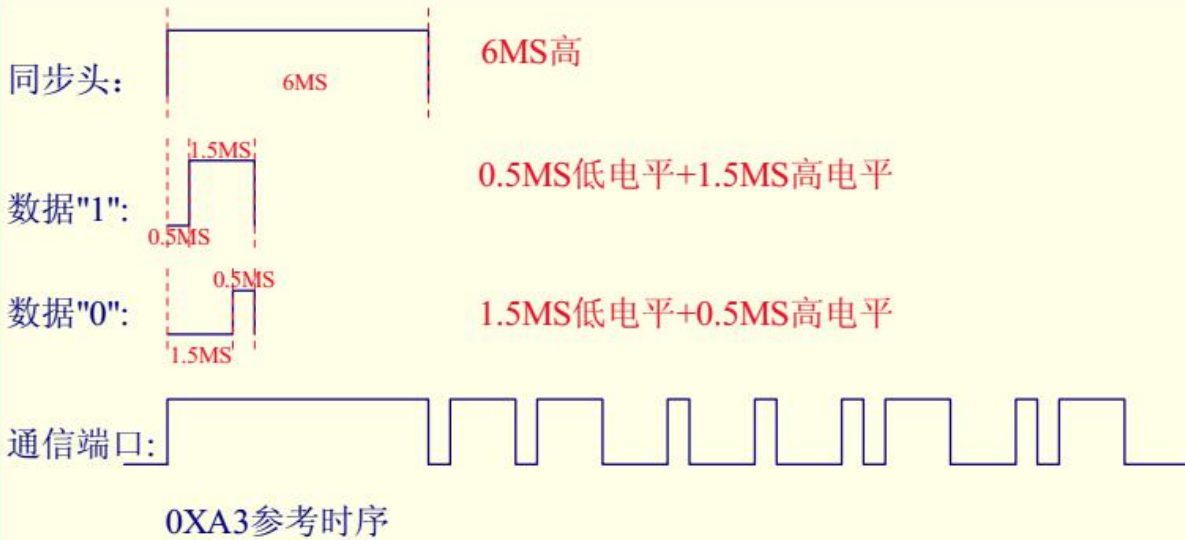
地址：深圳市宝安区西乡镇宝民二路好运来商务大厦 A 栋 7 楼 7003-7007 室

电话：0755-29112251/29556853 Fax：0755-29641852 网址：www.sizeyuan.cn

五、通信协议

通信端口：

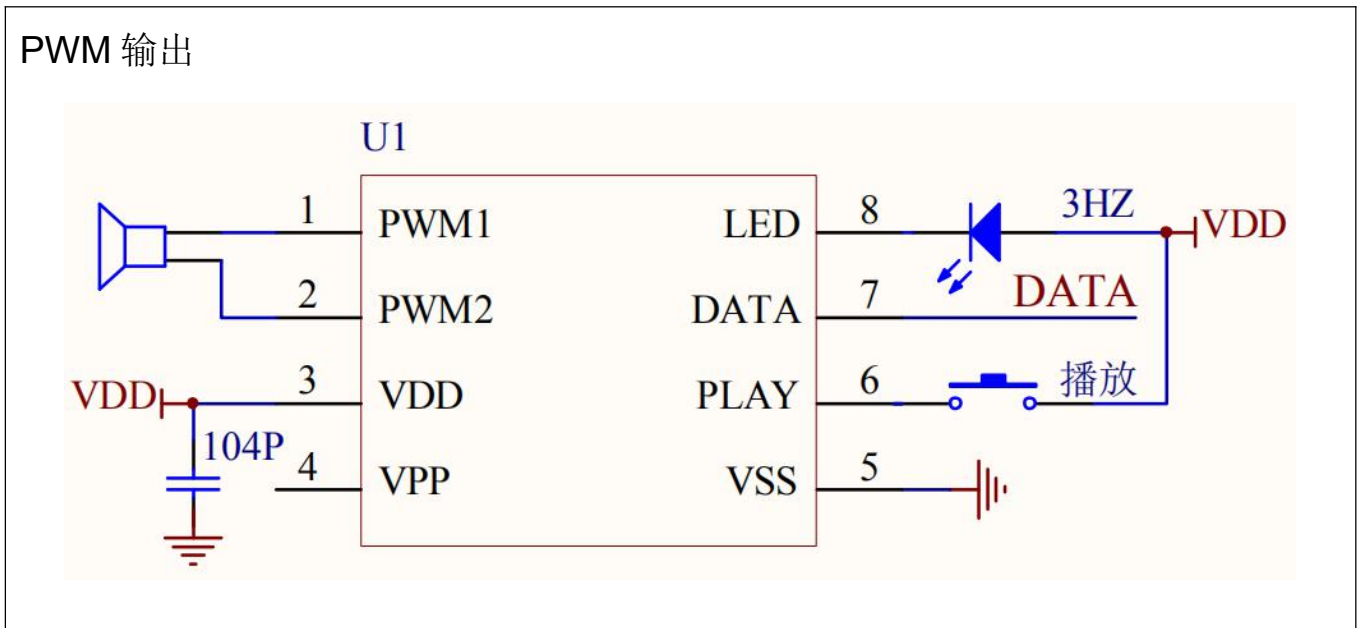
- (1)：平时通信端口为低电平。
- (2)：每发一个信号前必须要有一个同步头，同步头为6MS高组成。
- (3)：数据"0"：由1.5MS低电平和0.5MS高电平组成。
- (4)：数据"1"：由0.5MS低电平和1.5MS高电平组成。
- (5)：先接收数据的最低位，再接收N+1位，最后接收数据最高位。



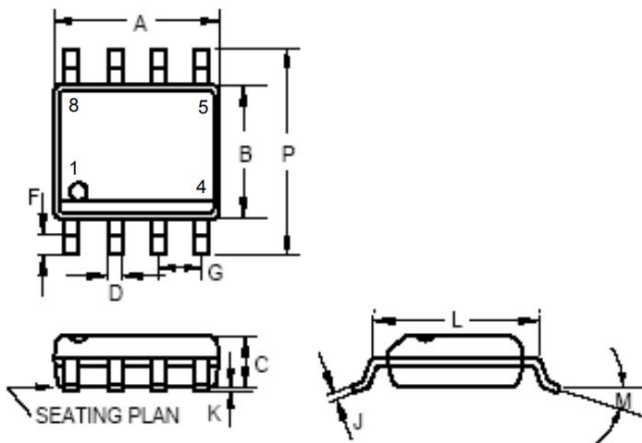
排序	协议码	说明	数据命令
1	0X00	音乐协议码	音乐 1~(N+1) 十六进制
	~0xN		
4	0XE8	模式一	有音乐+有闪灯
5	0XE9	模式二	有音乐+无闪灯
6	0XEA	模式三	无音乐+有闪灯
7	0XEB	模式四	有音乐+灯常亮
8	0XF0	音量 1	音量 1
9	0XF1	音量 2	音量 2
10	0XF2	音量 3	音量 3
11	0XF3	音量 4	音量 4
12	0XF4	音量 5	音量 5
13	0XF5	音量 6	音量 6
14	0XF6	音量 7	音量 7
15	0XF7	音量 8	音量 8
16	0XFB	播放	播放
17	0XFC	下选	下一曲音乐
18	0XFD	上选	下一曲音乐
19	0XFE	音量	三档音量+静音
20	0XFF	STOP	停止当前的动作，并进入睡眠

备注：请务必先发“音乐协议码”，后发“音量码”。

六、原理图



七、SOP8 封装尺寸图



	INCHES			MILLIMETERS		
	MIN.	TYP	MAX	MIN.	TYP	MAX
A	0.183	—	0.202	4.65	—	5.13
B	0.144	—	0.163	3.66	—	4.14
C	0.068	—	0.074	1.35	—	1.88
D	0.001	—	0.02	0.25	—	0.51
F	0.015	—	0.035	0.38	—	0.89
G	0.050 BSC			1.27BSC		
J	0.007	—	0.01	0.19	—	0.25
K	0.005	—	0.01	0.13	—	0.25
L	0.189	—	0.205	4.8	—	5.21
M	—	—	8°	—	—	8°
P	0.228	—	0.244	5.79	—	6.2

Note: For SOP8, 100 pcs per tube & 2.5K pcs per reel.