

4 合弦七彩聖誕 8 首音樂

(编号：FR9556-G)

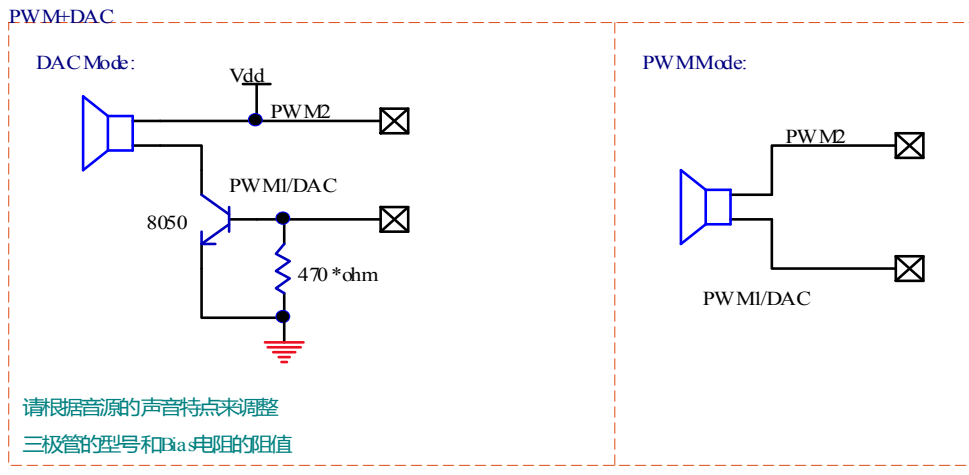
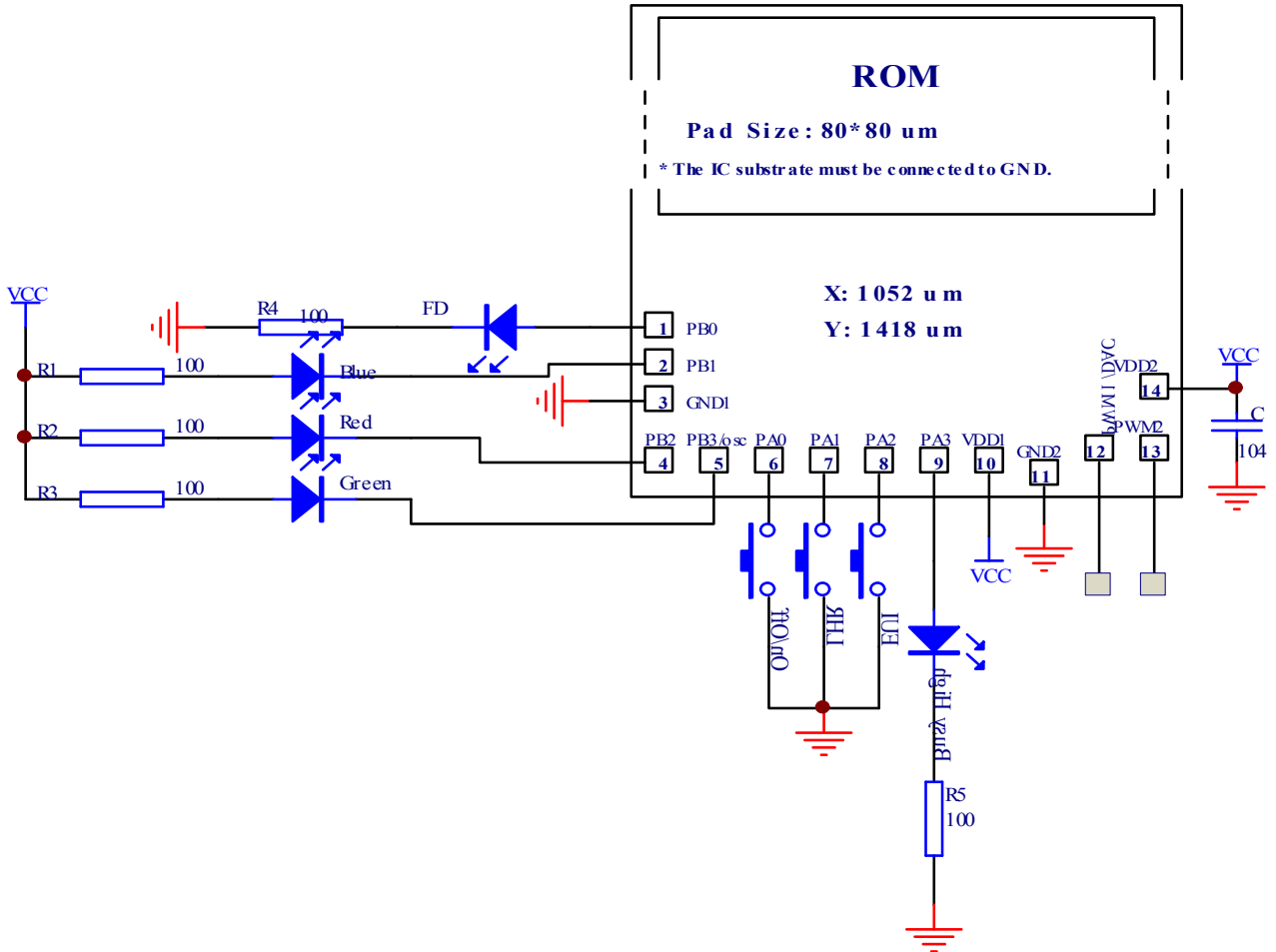
一、产品的工作参数

- ◆ 产品工作的电压范围：4.5V（干电池）
- ◆ 喇叭输出方式：DAC和PWM
- ◆ 喇叭大小：29MM小磁，8欧，0.25W
- ◆ 硬件：3个按键，5个LED灯

二、产品功能

- ◆ PA0: On/Off;
- ◆ PA1: LHR; 当常按状态时，音乐循环播放，此时触发 PA0 音乐停止，再次触发 PA0 音播放，PA0 音乐在播放时，松开 PA1，音乐停止。PA1 常按状态时，触发 PA2 播放下一曲子再次触发 PA2 播放下一曲子，即为可打断；松开 PA1 按键，PA2 马上变为 EUI 功能（音乐停止后，PA2 需要延迟 0.5 秒后再次触发才有效）。当 PA1 为松开状态时，PA0，PA1，PA2，三个按键可互打断。
- ◆ PA2: EUI（每一首歌曲完成后，需要延迟 0.5 秒后再次触发才有效）；
- ◆ PA3: Busy High; PB0: FD(Busy High);
- ◆ PB1: Blue(Busy Low); PB2: Red(Busy Low); PB3: Green(Busy Low)。

三、IC 参考原理图



深圳市思泽远科技有限公司

ShenZhen Sizeyuan Technology Co.,LT

地址：深圳市宝安区西乡镇宝民二路好运来商务大厦A栋7楼7003-7005室

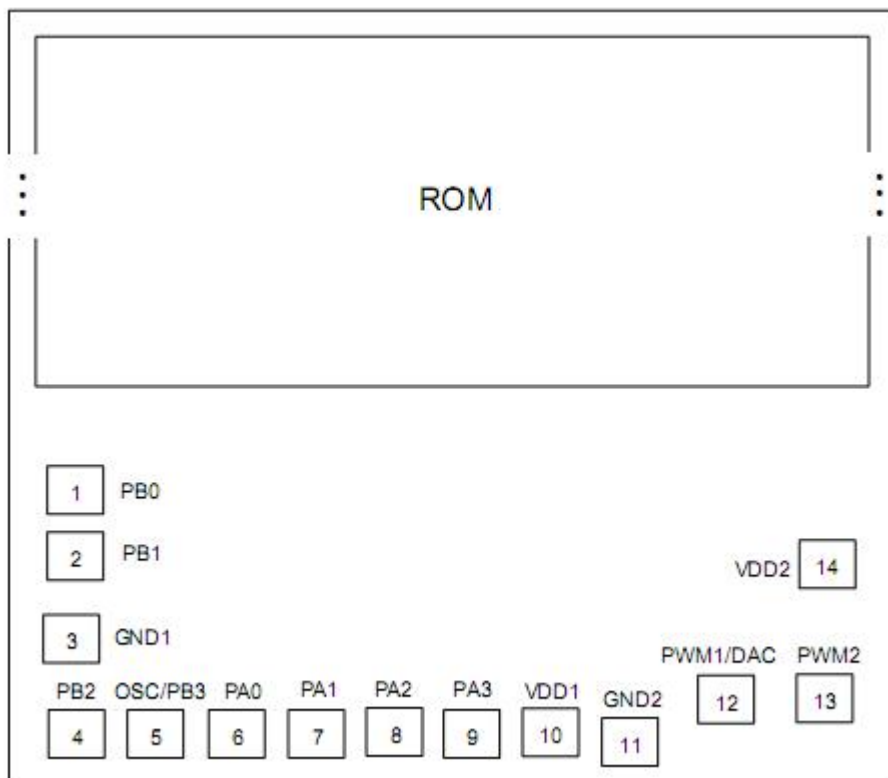
电话：0755-29112251/29556853 Fax：0755-29641852 网址：www.sizeyuan.com

五、芯片参数

Symbol	Parameter	Rated Value	Unit
Vdd - Vss	Supply voltage	-0.5 ~ +6.0	V
Vin	Input voltage	Vss-0.3V ~ Vdd+0.3	V
Top	Operating Temperature	0 ~ +70	°C
Tst	Storage Temperature	-25 ~ +85	°C

Symbol	Parameter	VDD	Min.	Typ.	Max.	Unit	Condition
VDD	Operating voltage		2.0	3	5.5	V	1MHz & 2MHz
Isb	Halt mode	3			1	uA	Sleep, no loading
		4.5			1		
Isl	Slow mode	3		150		uA	1ms interrupt, no load
		4.5		350			
Iop	Operating mode	3		1.2		mA	1MHz, no loading
		4.5		3			
		3		1.5		mA	2MHz, no loading
		4.5		3.5			
Iil	Input current (Internal pull-high)	Weak (850k ohms)	3		-3.5	uA	Vil=0v
			4.5		-10		
		Strong (480k ohms)	3		-7	uA	
			4.5		-20		
Ioh	Output high current	3		-10		mA	Voh=1.0V
		4.5		-22			Voh=2.2V
Iol	Output low current (Normal current)	3		10		mA	Vol=2.0V
		4.5		20			Vol=2.5V
	Output low current (Large current)	3		20		mA	Vol=2.0V
		4.5		40			Vol=2.5V
IPWM	PWM output current (Normal)	3		60		mA	Load=8 ohms
		4.5		100			
	PWM output current (Large)	3		70		mA	Load=8 ohms
		4.5		117			
IDAC	DAC output current	3		-0.36 ~ -4.20		mA	Half scale
		4.5		-0.47 ~ -4.85			
ΔF/F	Frequency deviation by voltage drop	3		1.0		%	$\frac{F_{osc}(3.0v)-F_{osc}(2.4v)}{F_{osc}(3v)}$
		4.5		-0.5			$\frac{F_{osc}(4.5v)-F_{osc}(3.0v)}{F_{osc}(4.5v)}$
ΔF/F	Frequency lot deviation	3	-1		1	%	$\frac{F_{max}(3.0v)-F_{min}(3.0v)}{F_{max}(3.0v)}$
Fosc	Oscillation Frequency	-	0.90	1	1.05	MHz	VDD=2.0~5.5V
			1.80	2	2.10		

六：PAD 图



Chip size: X=1052um, Y=1418 um

Pad size: 80 um x 80 um

Pad No.	Pad Name	X	Y	Pad No.	Pad Name	X	Y
1	PB0	92	429	8	PA2	467	88
2	PB1	92	336	9	PA3	560	88
3	GND1	88	214	10	VDD1	654	88
4	PB2	93	88	11	GND2	749	62
5	OSC/PB3	186	88	12	PWM1/DAC	865	136
6	PA0	280	88	13	PWM2	977	136
7	PA1	373	88	14	VDD2	980	324

* IC substrate must be connected to GND or floating.