

深圳市思泽远科技有限公司

ShenZhen Sizeyuan Technology Co.,LT

地址: 深圳市宝安区西乡镇宝民二路好运来商务大厦 A 栋 7 楼 7003-7005 室

电话: 0755-29112251/29556853 Fax: 0755-29641852 网址: www.abosun.com

LED Driver

闪灯芯片

Variable Function 6 LED Driver

六闪灯多功能芯片

FR66932-A

FEATURES 功能叙述

- CMOS 工艺, 低功耗。
- 内建震荡电阻。
- 单键循环控制多个功能。
- 如不接 TG 功能键, 上电三功能循环闪。
- A2093 ①顺闪 2.6Hz ②全闪 2.6Hz ③来回闪 1.2Hz ④灭

APPLICATION 产品应用

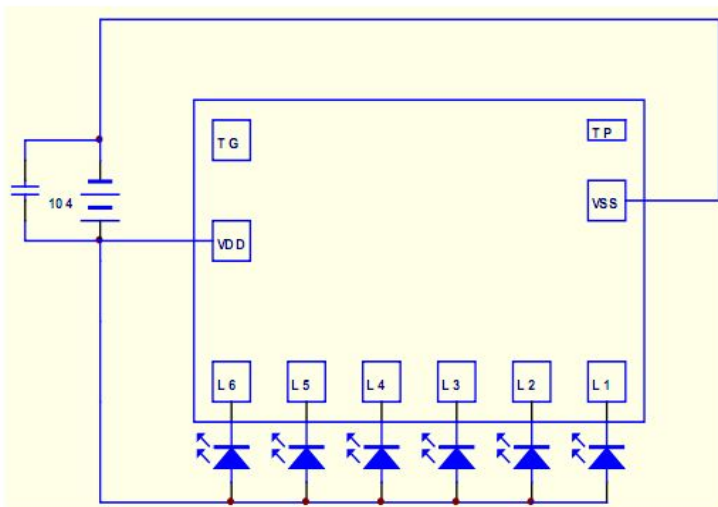
用于玩具等。

ELECTRICAL CHARACTERISTICS 电气规格 (VDD=3V, TA=25°C unless otherwise specified)

Characteristic	Symbol	Min.	Typ.	Max.	Unit	Remarks
工作电压 Operating Voltage	VDD	2.0	3.0	5.5	V	
工作电流 Operating Current	IDD	-	-	0.5	mA	No load
静态电流 Stand-by Current	ISTB	-	-	2.0	μA	
推动电流 LED Driving Current	IOL	-	30	-	mA	@Vds=1.0V
工作温度 Operating Temperature	Temp.	0	25	60	°C	

APPLICATION DIAGRAM 参考电路

A. 上电三功能循环闪

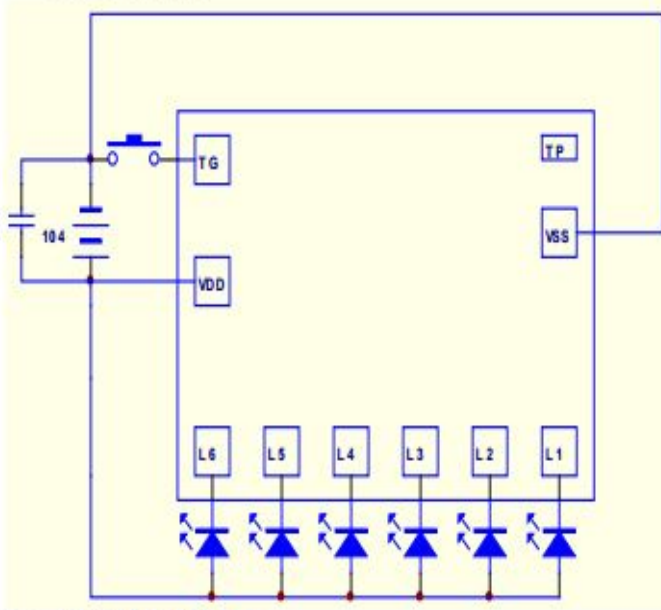


名称	功能
VDD	电源正极
VSS	电源负极
TG	功能键
L1	LED 输出 1
L2	LED 输出 2
L3	LED 输出 3
L4	LED 输出 4
L5	LED 输出 5
L6	LED 输出 6
TP	测试脚

※ 芯片衬底请接 VDD

The IC substrate should be connected to VDD

B. 按键变段功能



※ 芯片衬底请接 VDD

The IC substrate should be connected to VDD