

深圳市思泽远科技有限公司

ShenZhen Sizeyuan Technology Co.,LT

地址: 深圳市宝安区西乡镇宝民二路好运来商务大厦 A 栋 7 楼 7003-7005 室

电话: 0755-29112251/29556853 Fax: 0755-29641852 网址: www.abosun.com

LED Driver

闪光灯芯片

ON/OFF & One Shot 6 LED Driver 六闪光灯开关控制触发功能芯片 FR66861-32H

FEATURES 功能叙述

- 静态电流小。可锁定 OSH 键省电。
- 功能:
 1. 上电不闪, 但此时 ON/OFF 键处在 ON 状态, OSH 键有效。按 ON/OFF 键后, LED 闪 1 圈, OSH 键无效, ON/OFF 键功能为 OFF 状态。再按 ON/OFF 键后, LED 闪 4 圈后, 此时 OSH 键有效, ON/OFF 键功能为 ON 状态。ON/OFF 键循环控制 ON/OFF 状态。
 2. 功能为 ON 时, 触发 OSH 键一次顺闪 32 圈, 闪完停止工作。在 OSH 触发 LED 闪烁期间按 ON/OFF 键也有效, 即按 ON/OFF 键后马上停止 OSH 键的闪法, 闪 1 圈后进入 OFF 状态。再按一下 ON/OFF 键闪 4 圈进入 ON 状态。ON/OFF 键循环控制 ON/OFF 状态。
 3. 闪烁频率 2.6Hz, 占空比 1/12duty。

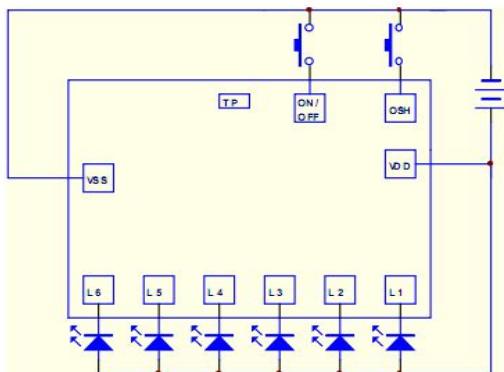
APPLICATION 产品应用

用于玩具等。

ELECTRICAL CHARACTERISTICS 电气规格 (VDD=3V, TA=25°C unless otherwise specified)

Characteristic	Symbol	Min.	Typ.	Max.	Unit	Remarks
工作电压 Operating Voltage	VDD	2.0	3.0	5.5	V	
工作电流 Operating Current	IDD	-	0.1	-	mA	No load
静态电流 Stand-by Current	ISTB	-	-	2.0	µA	
推动电流 Driving Current	IoL	-	11	-	mA	@Vds=1.0V
工作温度 Operating Temperature	Temp.	0	25	60	°C	

APPLICATION DIAGRAM 参考电路



名称	功能
VDD	电源正极
VSS	电源负极
ON/OFF	开关键
OSH	触发键
L1	LED 输出 1
L2	LED 输出 2
L3	LED 输出 3
L4	LED 输出 4
L5	LED 输出 5
L6	LED 输出 6
TP	测试脚

※ 芯片衬底请接 VDD

The IC substrate should be connected to VDD