

深圳市思泽远科技有限公司

ShenZhen Sizeyuan Technology Co.,LT

地址：深圳市宝安区西乡镇宝民二路好运来商务大厦 A 栋 7 楼 7003-7005 室

电话：0755-29112251/29556853 Fax: 0755-29641852 网址：www.abosun.com

LED Driver

闪光灯芯片

Variable Function 6 LED Driver

六闪光灯多功能芯片

FR66737-24

一、FR66737 系列

专门设计应用于低压六个 LED 灯泡输出推动 IC。IC 使用时可不必外加电阻，也可以外接电阻改变闪烁速度，有顺闪、乱闪二种 LED 闪烁方式可供应用。占空比 1/12duty，带 CDS 控制功能。

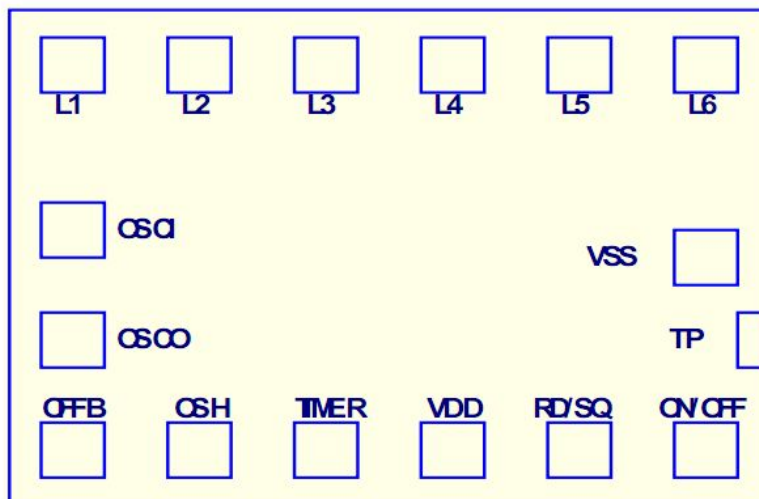
二、特性

- CMOS 制造技术。
- 工作电压范围: 1.5V – 4.8V DC。
- 静态电流小于 5uA 以下。
- 输出电流: 电压=3V 电流>20mA。
- FR66737-A 1/12duty 外接电阻调速度
- FR66737-15 1/12duty 1.5Hz
- FR66737-24 1/12duty 2.4Hz

三、产品应用

- 闪光灯 LED 灯串
- 闪光警示灯
- 玩具
- 霹雳眼镜
- 其他

四、IC 打线座配置图



※ 芯片衬底请接 VDD

The IC substrate should be connected to VDD

深圳市思泽远科技有限公司

ShenZhen Sizeyuan Technology Co.,LT

地址：深圳市宝安区西乡镇宝民二路好运来商务大厦 A 栋 7 楼 7003-7005 室

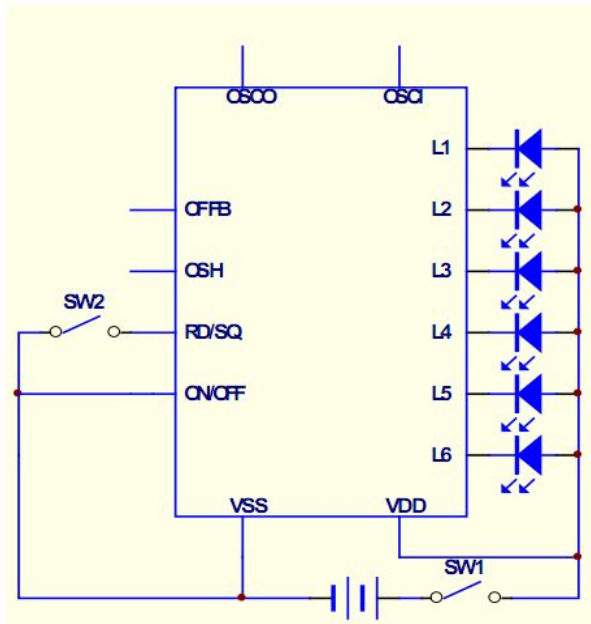
电话：0755-29112251/29556853 Fax: 0755-29641852 网址：www.abosun.com

五、脚位说明

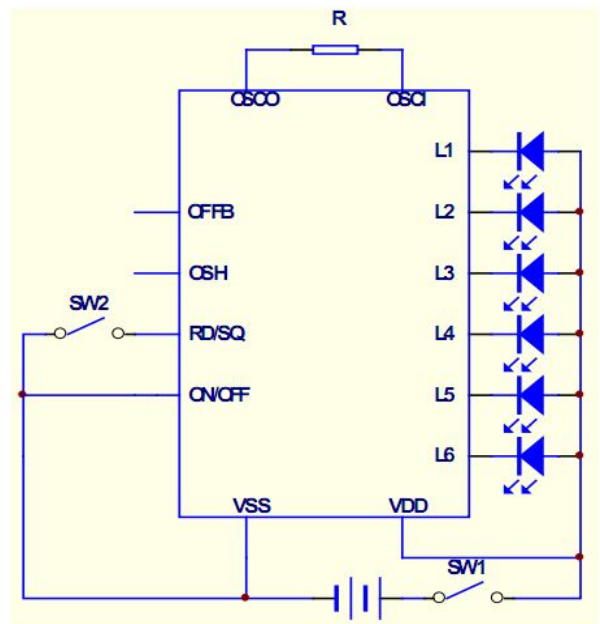
PAD	符号	功能说明
1	VDD	电源正极
2	VSS	电源负极
3	OSCI	振荡输入
4	OSCO	振荡输出
5	OFFB	接 CDS 端
6	OSH	触发键,为负触发方式,键发一次 LED 闪 16/4 周期后停止
7	TIMER	频率测试
8	RD/SQ	乱闪/顺闪 闪烁选择,接 VDD 为乱闪,接 VSS 为顺闪
9	ON/OFF	LED 闪烁/停止按键选择开关
10	L1	LED1 输出端
11	L2	LED2 输出端
12	L3	LED3 输出端
13	L4	LED4 输出端
14	L5	LED5 输出端
15	L6	LED6 输出端
16	TP	内部测试

六、应用线路

A. 电源作 ON/OFF 开关,不外拉震荡电阻 :



B. 电源作 ON/OFF 开关外接震荡电阻 :



备注 :

1. 也可外接电阻改变闪烁频率。
2. RD/SQ 对 GND 为顺闪,对 VDD 为乱闪。
3. 用电源作切换开关时,ON/OFF 应对地。

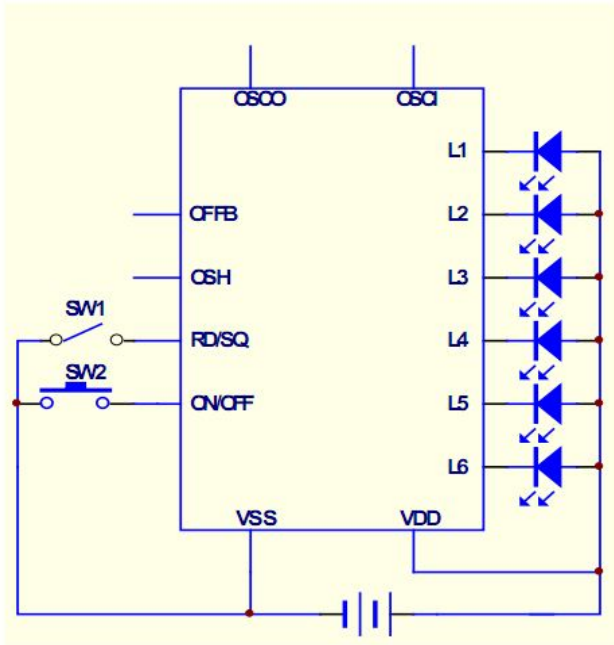
深圳市思泽远科技有限公司

ShenZhen Sizeyuan Technology Co.,LT

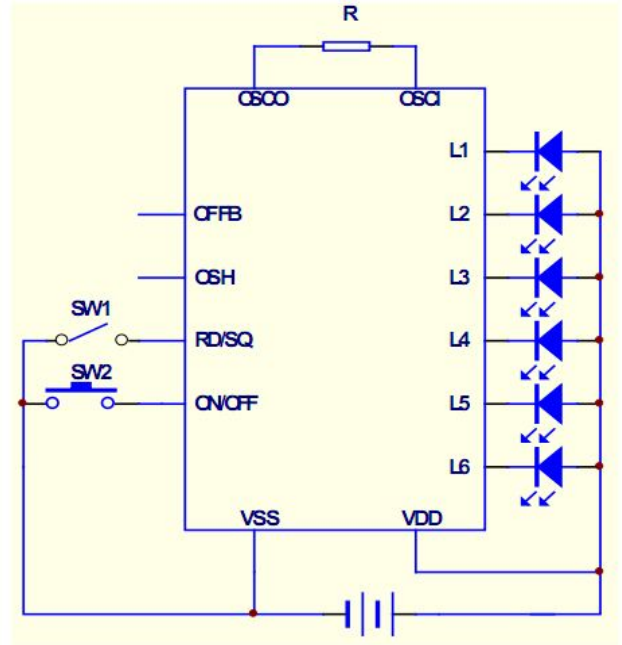
地址：深圳市宝安区西乡镇宝民二路好运来商务大厦 A 栋 7 楼 7003-7005 室

电话：0755-29112251/29556853 Fax：0755-29641852 网址：www.abosun.com

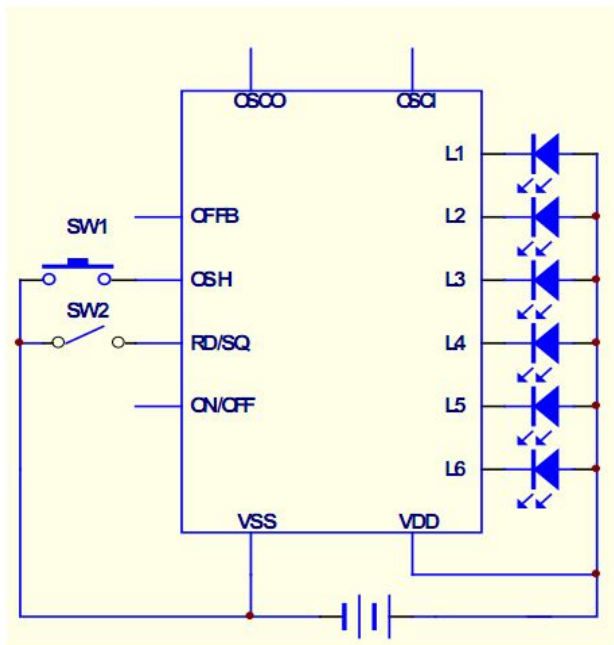
C. ON/OFF 作闪烁选择开关，不外拉震荡电阻：



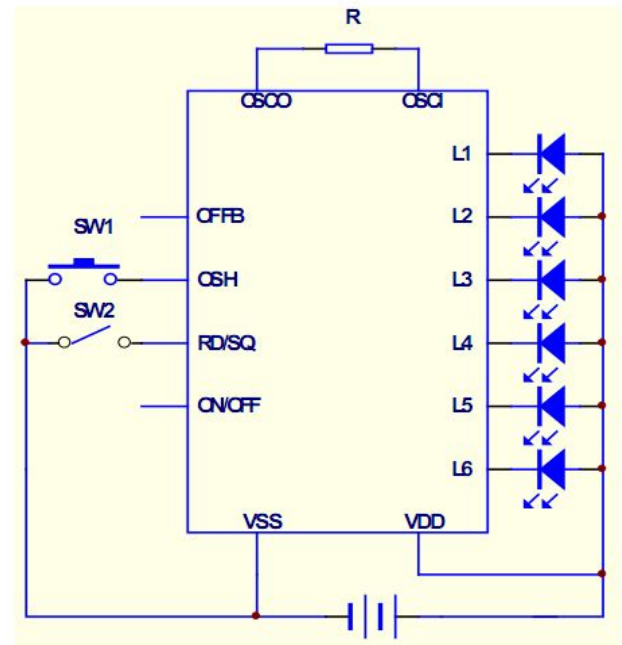
D. 电源作 ON/OFF 开关，外拉震荡电阻：



E. 用 OS 作触发键，不外接震荡电阻：



F. 用 OS 作触发键，外接震荡电阻：



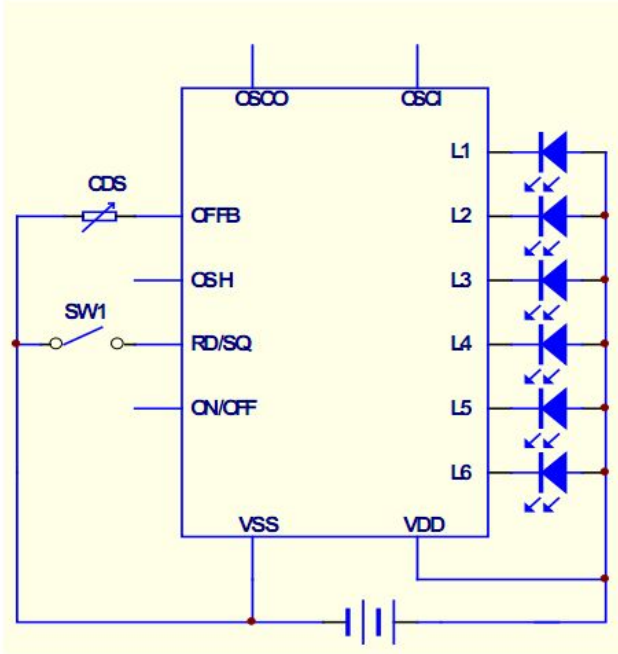
深圳市思泽远科技有限公司

ShenZhen Sizeyuan Technology Co.,LT

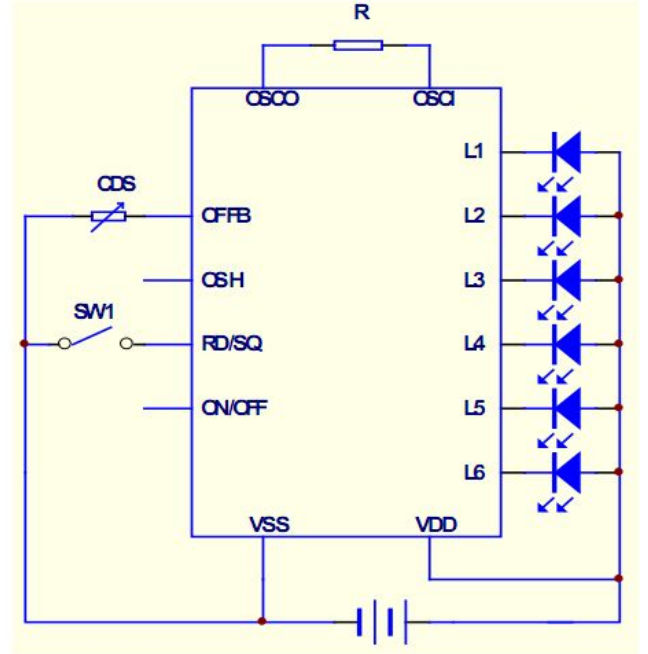
地址：深圳市宝安区西乡镇宝民二路好运来商务大厦 A 栋 7 楼 7003-7005 室

电话：0755-29112251/29556853 Fax: 0755-29641852 网址：www.abosun.com

G.用 CDS 控制，不外拉震荡电阻：



H.用 CDS 控制，外拉震荡电阻：



注：用 CDS 控制 IC 时，CDS 照光 IC 不会动作；若不需要用 CDS 控制时，不接即可。