

深圳市思泽远科技有限公司

ShenZhen Sizeyuan Technology Co.,LT

地址：深圳市宝安区西乡镇宝民二路好运来商务大厦 A 栋 7 楼 7003-7005 室

电话：0755-29112251/29556853 Fax: 0755-29641852 网址：www.abosun.com

LED Driver

闪光灯芯片

Power On 6 LED Driver

六闪光灯上电顺闪芯片

FR66710

FEATURES 功能叙述

- 上电 6 灯顺闪。
- 低功耗长闪功能。
- 内建震荡电阻。
- 占空比 1/12duty。

FR66710-15	闪烁频率 1.5Hz
FR66710-24	闪烁频率 2.4Hz
FR66710-30	闪烁频率 3.0Hz
FR66710-39	闪烁频率 3.9Hz
FR66710-68	闪烁频率 6.8Hz

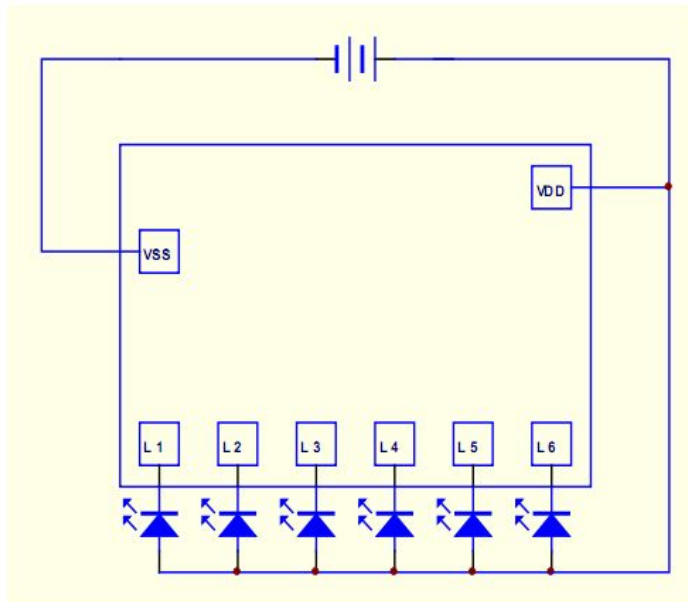
APPLICATION 产品应用

用于玩具等。

ELECTRICAL CHARACTERISTICS 电气规格 (VDD=3V, TA=25°C unless otherwise specified)

Characteristic	Symbol	Min.	Typ.	Max.	Unit	Remarks
工作电压 Operating Voltage	VDD	2.4	3.0	4.8	V	
工作电流 Operating Current	IDD	-	-	0.5	mA	No load
推动电流 Driving Current	IoL	-	10	25	mA	@Vbs=1.0V
工作温度 Operating Temperature	Temp.	0	25	60	°C	

APPLICATION DIAGRAM 参考电路



名称	功能
VDD	电源正极
VSS	电源负极
L1	LED 输出 1
L2	LED 输出 2
L3	LED 输出 3
L4	LED 输出 4
L5	LED 输出 5
L6	LED 输出 6

※ 芯片衬底请接 VDD

The IC substrate should be connected to VDD