

深圳市思泽远科技有限公司

ShenZhen Sizeyuan Technology Co.,LT

地址: 深圳市宝安区西乡镇宝民二路好运来商务大厦 A 栋 7 楼 7003-7005 室

电话: 0755-29112251/29556853 Fax: 0755-29641852 网址: www.abosun.com

LED Driver

闪光灯芯片

FR66707

Power On & ON/OFF 6 LED Driver

六闪光灯上电顺闪和开关功能芯片

FEATURES 功能叙述

- 外置电阻调频率。
- ON/OFF 开关为正触发。
- 用上电闪功能可以不接 ON/OFF。
- 用 ON/OFF 功能, 通电即开始工作, 按一次 ON/OFF 键后, 停止工作。
- 占空比 1/48duty

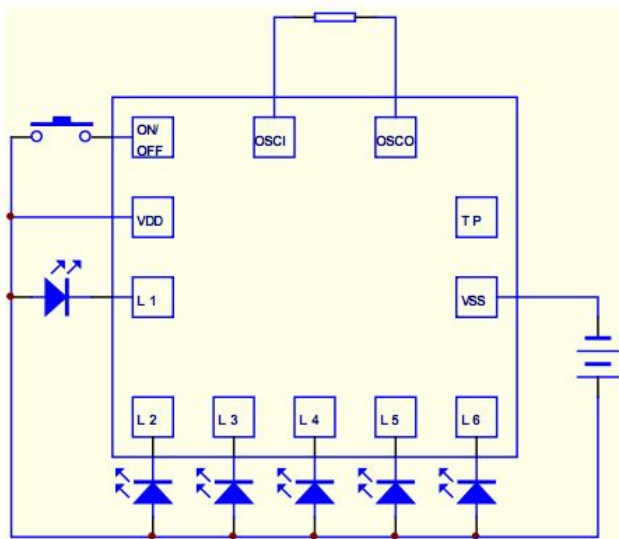
APPLICATION 产品应用

用于玩具等。

ELECTRICAL CHARACTERISTICS 电气规格 (VDD=3V, TA=25°C unless otherwise specified)

Characteristic	Symbol	Min.	Typ.	Max.	Unit	Remarks
工作电压	Operating Voltage	V _{DD}	2.0	3.0	4.8	V
工作电流	Operating Current	I _{DD}	-	0.1	0.5	mA No load
静态电流	Stand-by Current	I _{STB}	-	-	2.0	μA
推动电流	Driving Current	I _{OL}	15	20	25	mA @V _{DS} =1.0V
工作温度	Operating Temperature	Temp.	0	25	60	°C

APPLICATION DIAGRAM 参考电路



名称	功能
VDD	电源正极
VSS	电源负极
OSCI	振荡器输入
OSCO	振荡器输出
ON/OFF	开关键
L1	LED 输出 1
L2	LED 输出 2
L3	LED 输出 3
L4	LED 输出 4
L5	LED 输出 5
L6	LED 输出 6
TP	测试脚

※ 芯片衬底请接 VDD

The IC substrate should be connected to VDD