

深圳市思泽远科技有限公司

ShenZhen Sizeyuan Technology Co.,LT

地址: 深圳市宝安区西乡镇宝民二路好运来商务大厦 A 栋 7 楼 7003-7005 室

电话: 0755-29112251/29556853 Fax: 0755-29641852 网址: www.abosun.com

LED Driver

闪灯芯片

One Shot 6 LED Driver

六闪灯触发功能芯片

FR66699

FEATURES功能叙述

- 上电不工作。
- 静态电流小。
- 触发 OSH键一次工作一个周期，周期闪完停止工作。
- 闪烁频率 2.6Hz，占空比 1/12duty。频率容许误差：±30%。

FR66699-32	触发闪 32圈
FR66699-16	触发闪 16圈
FR66699-8	触发闪 8圈
FR66699-4	触发闪 4圈

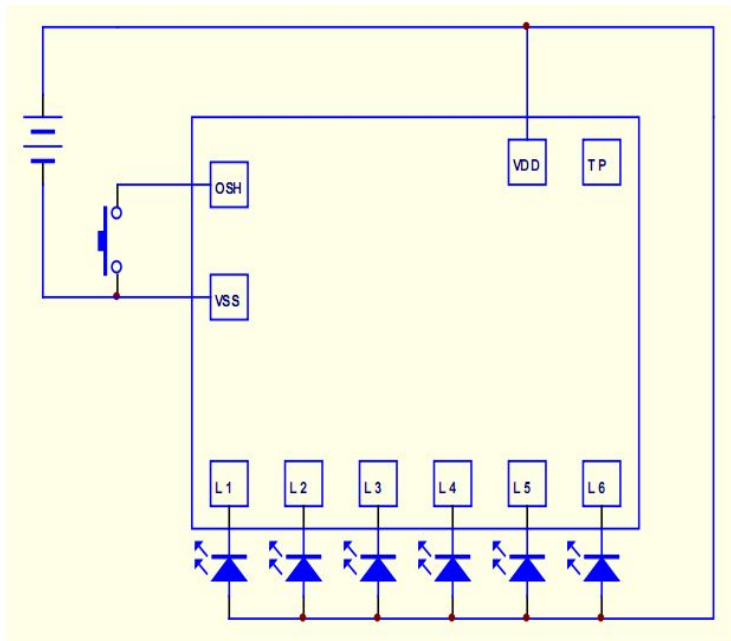
APPLICATION产品应用

用于玩具等。

ELECTRICAL CHARACTERISTICS电气规格 (VDD=3V, TA=25°C unless otherwise specified)

Characteristic	Symbol	Min.	Typ.	Max.	Unit	Remarks
工作电压 Operating Voltage	VDD	2.0	3.0	5.5	V	
工作电流 Operating Current	IDD	-	0.1	0.5	mA	No load
静态电流 Stand-by Current	ISTB	-	-	2.0	µA	
推动电流 Driving Current	IOL	-	15	20	mA	@VDS=1.0V
工作温度 Operating Temperature	Temp.	0	25	60	°C	

APPLICATION DIAGRAM 参考电路



名称	功能
VDD	电源正极
VSS	电源负极
OSH	触发键
L1	LED 输出 1
L2	LED 输出 2
L3	LED 输出 3
L4	LED 输出 4
L5	LED 输出 5
L6	LED 输出 6
TP	测试脚

※ 芯片衬底请接 VDD

The IC substrate should be connected to VDD