

深圳市思泽远科技有限公司

ShenZhen Sizeyuan Technology Co.,LT

地址: 深圳市宝安区西乡镇宝民二路好运来商务大厦 A 栋 7 楼 7003-7005 室

电话: 0755-29112251/29556853 Fax: 0755-29641852 网址: www.abosun.com

LED Driver

闪光灯芯片

Variable Function 5 LED Driver

五闪光灯多功能芯片

FR55769-CF

FEATURES 功能叙述

- 产品采用 CMOS 工艺, 自身低功耗, 工作电压范围宽, 抗干扰能力强。
- 单键循环控制多个功能。闪烁频率 1.5Hz。

| 模式 | 打线选择 | 第一段 | 第二段 | 第三段 | 第四段 | 第五段 |
|------|-------------|--------------|-----------------|--------------------|------|-----|
| 模式 1 | P1 P2 P3 悬空 | L1 L2 亮 | 全亮 | 全闪 | 灭 | 无 |
| 模式 2 | P1 接 VSS | L1 亮 | L1 L2 L3 亮 | 全亮 | 灭 | 无 |
| 模式 3 | P2 接 VSS | L1 亮 | L1 L2 L3 亮 | 全亮 | 全闪 | 灭 |
| 模式 4 | P3 接 VSS | L1 亮 | L1 L2 L3 L4 亮 | L5 闪 | 灭 | 无 |
| 模式 5 | P1 P2 接 VSS | L5 亮 | L3 L4 亮 | L2 亮 | L1 闪 | 灭 |
| 模式 6 | P1 P3 接 VSS | L5 亮 L1 L2 闪 | L4 L5 亮 L1 L2 闪 | L3 L4 L5 亮 L1 L2 闪 | 全闪 | 灭 |

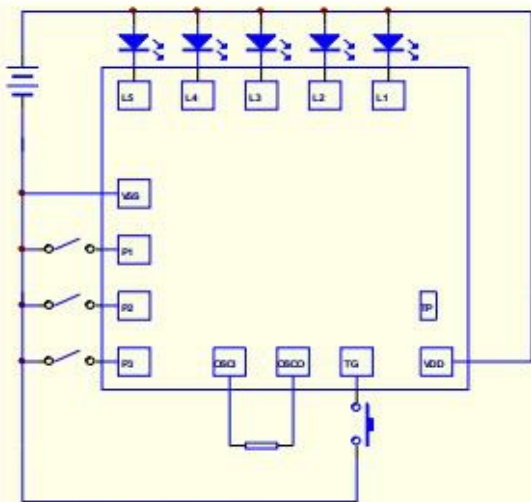
APPLICATION 产品应用

用于玩具等。

ELECTRICAL CHARACTERISTICS 电气规格 (VDD=3V, TA=25°C unless otherwise specified)

| Characteristic | Symbol | Min. | Typ. | Max. | Unit | Remarks |
|----------------------------|------------------|------|------|------|------|------------------------|
| 工作电压 Operating Voltage | VDD | 2.0 | 3.0 | 5.5 | V | |
| 工作电流 Operating Current | I _{DD} | - | - | 0.5 | mA | No load |
| 静态电流 Stand-by Current | I _{STB} | - | - | 2.0 | μA | |
| 推动电流 LED Driving Current | I _{OL} | - | 24 | - | mA | @V _{DS} =1.0V |
| 工作温度 Operating Temperature | Temp. | 0 | 25 | 60 | °C | |

APPLICATION DIAGRAM 参考电路



※ 芯片衬底请接 VDD

The IC substrate should be connected to VDD

| 名称 | 功能 |
|------|----------|
| VDD | 电源正极 |
| VSS | 电源负极 |
| TG | 功能键 |
| OSCI | 振荡器输入 |
| OSCO | 振荡器输出 |
| P1 | 模式选择 1 |
| P2 | 模式选择 2 |
| P3 | 模式选择 3 |
| L1 | LED 输出 1 |
| L2 | LED 输出 2 |
| L3 | LED 输出 3 |
| L4 | LED 输出 4 |
| L5 | LED 输出 5 |
| TP | 测试脚 |