

深圳市思泽远科技有限公司

ShenZhen Sizeyuan Technology Co.,LT

地址: 深圳市宝安区西乡镇宝民二路好运来商务大厦 A 栋 7 楼 7003-7005 室

电话: 0755-29112251/29556853 Fax: 0755-29641852 网址: www.abosun.com

闪光灯芯片

单键 5 灯多功能控制 IC

FR55769-A

FEATURES 功能叙述

- 1、产品采用 CMOS 工艺, 自身功耗低。工作电压宽, 抗干扰能力强。
- 2、第一段 L1 L2 亮 + L1 L2 L3 L4 L5 亮 + (L1 L2 L3 L4 L5) 闪 + 灭
- 3、第二段 L1 亮 + L1 L2 L3 亮 + L1 L2 L3 L4 L5 亮 + 灭
- 4、第三段 L1 亮 + L1 L2 L3 亮 + L1 L2 L3 L4 L5 亮 + L1 L2 L3 L4 L5 闪 + 灭
- 5、第四段 L1 亮 + L1 L2 L3 L4 亮 + L5 闪 + 灭
- 6、闪烁频率: 约 $1.2\text{Hz} \pm 20\%$ 。

注: OPT1 ~OPT3 都悬空为第一段模式

OPT1 接 GND 为第二段模式

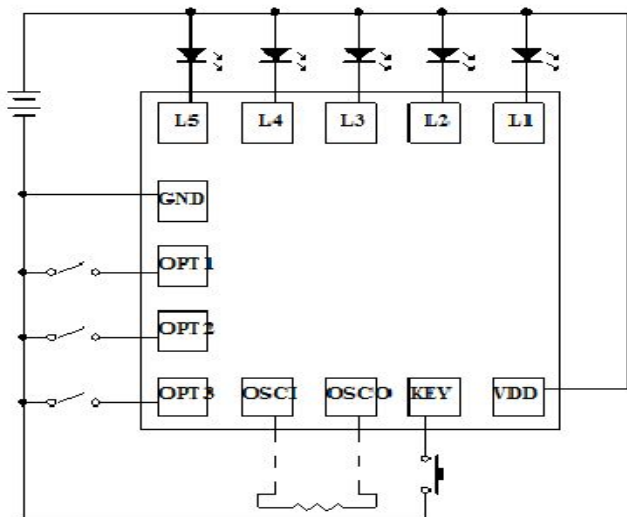
OPT2 接 GND 为第三段模式

OPT3 接 GND 为第四段模式

ELECTRICAL CHARACTERISTICS 电气规格 (VDD=3V, TA=25°C unless otherwise specified)

Characteristic	Symbol	Min.	Typ.	Max.	Unit	Remarks
工作电压 Operating Voltage	V _{DD}	2.4	4.5	4.8	V	
工作电流 Operating Current	I _{DD}	-	-	0.3	mA	No load
静态电流 Stand-by Current	I _{STB}	-	-	5.0	μA	
推动电流 Driving Current	I _{OL}	70	-	-	mA	V _{DD} =4.5V@V _{DS} =1.7V
储存温度 Operating Temperature	temp	0	25	60	°C	

APPLICATION DIAGRAM 参考电路



NAME	DESCRIPTION
VDD	电源正极
KEY	功能键
OSCO	外接电阻
OSCI	外接电阻
OPT1	功能选择
OPT2	功能选择
OPT3	功能选择
GND	电源负极
L1	LED 输出 1
L2	LED 输出 2
L3	LED 输出 3
L4	LED 输出 4
L5	LED 输出 5