

深圳市思泽远科技有限公司

ShenZhen Sizeyuan Technology Co.,LT

地址: 深圳市宝安区西乡镇宝民二路好运来商务大厦 A 栋 7 楼 7003-7005 室

电话: 0755-29112251/29556853 Fax: 0755-29641852 网址: www.abosun.com

闪光灯芯片

单键多功能控制 IC

FR55768-F

FEATURES 功能叙述

1. 产品采用 CMOS 工艺, 自身功耗低。工作电压宽, 抗干扰能力强。(LED 加限流电阻, IC 工作电压可到 6.5V)
2. 专开头灯 IC, 闪动频率为 2Hz。
3. SOS 脚对 VDD 打线时, 按键长按 2s 以上进入 SOS 模式(即所有的灯一起快闪 3 次, 慢闪 3 次, 再快闪 3 次, 如此循环)。SOS 脚若不打线, 则无 SOS 模式。SOS 模式一周期为 6.8s。(以上时间均为灯闪频率为 2Hz 时的时间)
4. L1~L5 输出脚在 IC 内部各自对 VDD 接有 100K Ω 左右的电阻。(改进了前版用三极管有余光的问题)

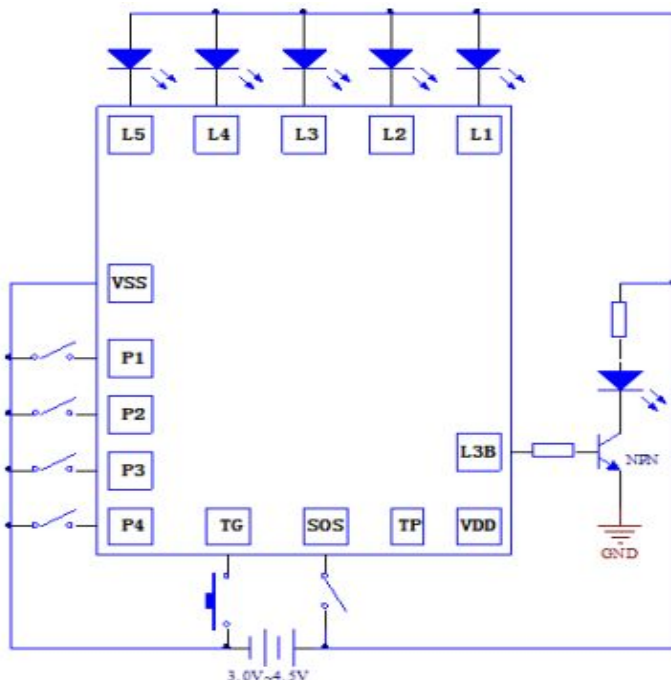
APPLICATION 产品应用

用于玩具、礼品、小夜灯等。

ELECTRICAL CHARACTERISTICS 电气规格 (VDD=3V, TA=25 $^{\circ}$ C unless otherwise specified)

Characteristic	Symbol	Min.	Typ.	Max.	Unit	Remarks
工作电压 Operating Voltage	V _{DD}	2.4	4.5	4.8	V	
工作电流 Operating Current	I _{DD}	-	-	0.3	mA	No load
静态电流 Stand-by Current	I _{STB}	-	-	5.0	μ A	
推动电流 Driving Current	I _{OL}	70	-	-	mA	V _{DD} =4.5V@V _{DS} =1.7V
储存温度 Operating Temperature	temp	0	25	60	$^{\circ}$ C	

APPLICATION DIAGRAM 参考电路



NAME	DESCRIPTION
VDD	电源正极
VSS	电源负极
TG	功能键
SOS	SOS 选择
P1	功能选择 1
P2	功能选择 2
P3	功能选择 3
P4	功能选择 4
L3B	推三极管
L1	LED 输出 1
L2	LED 输出 2
L3	LED 输出 3
L4	LED 输出 4
L5	LED 输出 5
TP	LED 输出 6

※ 芯片衬底请接 VDD

深圳市思泽远科技有限公司

ShenZhen Sizeyuan Technology Co.,LT

地址: 深圳市宝安区西乡镇宝民二路好运来商务大厦 A 栋 7 楼 7003-7005 室

电话: 0755-29112251/29556853 Fax: 0755-29641852 网址: www.abosun.com

The IC substrate should be connected to VDD

工作模式说明

模式一 P1, P2, P3, P4 接负极五灯全部

L1 25%亮 50%亮 100% 闪 灭
L2
L3
L4
L5

模式二 P2, P3, P4 接负极

L1 闪 灭 亮 灭
L2 灭 亮 亮 灭
L3 灭 闪 亮 灭
L4 灭 亮 亮 灭
L5 亮 闪 亮 灭

模式三 P1, P3, P4 接负极

L1 闪 灭 (L1, L2 对闪) 灭
L2 灭 闪 (L1, L2 对闪) 灭
L3 闪 灭 灭 灭
L4 灭 闪 灭 灭
L5 灭 灭 亮 灭

模式四 P3, P4 接负极

L1 亮 亮 亮 闪 灭
L2 灭 亮 亮 闪 灭
L3 灭 灭 亮 灭 灭
L4 亮 灭 亮 闪 灭
L5 灭 亮 亮 闪 灭

(注: 模式三中 L1 L2 两灯模式描述: 按键按第一下, L1 闪, L2 灭, 按第二下, L1 灭, L2 闪, 按第三下, L1 L2 对闪, 按第四下, L1 L2 灭。)

模式五 P1, P2, P4 接负极五灯全部

L 130%亮 100%亮 闪 灭
L2
L3
L4
L5

模式六 P2, P4 接负极

L1 亮 灭 灭 灭
L2 灭 亮 灭 灭
L3 灭 灭 亮 灭
L4 灭 灭 亮 灭
L5 灭 闪 灭 灭

模式七 P1, P4 接负极

L1 亮 灭 灭 闪 灭
L2 灭 亮 灭 闪 灭
L3 灭 灭 亮 闪 灭
L4 灭 闪 灭 灭 灭
L5 灭 灭 灭 亮 灭

模式八 P4 接负极

L1 亮 灭 灭 灭
L2 灭 亮 灭 灭
L3 灭 灭 闪 灭
L4 亮 亮 闪 灭
L5 灭 亮 闪 灭

模式九 P1, P2, P3 接负极

L1 亮 灭 闪 灭
L2 亮 灭 闪 灭
L3 亮 灭 闪 灭
L4 灭 亮 灭 灭
L5 闪 灭 亮 灭

模式十 P2, P3 接负极五灯全部

L1 五 五 五 灭
L2 灯 灯 灯 灭
L3 来 同 同 灭
L4 回 时 时 灭
L5 闪 闪 亮 灭

深圳市思泽远科技有限公司

ShenZhen Sizeyuan Technology Co.,LT

地址: 深圳市宝安区西乡镇宝民二路好运来商务大厦 A 栋 7 楼 7003-7005 室

电话: 0755-29112251/29556853 Fax: 0755-29641852 网址: www.abosun.com

模式十一 P1, P3 接负极五灯全部

L1 100%亮 30%亮 闪 灭

L2

L3

L4

L5

模式十二 P3 接负极

L1 亮 亮 亮 灭 灭

L2 灭 亮 亮 灭 灭

L3 灭 灭 亮 灭 灭

L4 灭 灭 灭 亮 灭

L5 灭 灭 灭 闪 灭

模式十三 P1, P2 接负极

L1 亮 灭 灭 灭 灭

L2 灭 亮 灭 灭 灭

L3 灭 灭 亮 灭 灭

L4 灭 灭 灭 亮 灭

L5 灭 灭 灭 闪 灭

模式十四 P2 接负极

L1 亮 亮 亮 灭

L2 灭 亮 亮 灭

L3 灭 灭 亮 灭

L4 亮 灭 闪 灭

L5 灭 亮 闪 灭

模式十五 P1 接负极

L1 亮 亮 灭 灭

L2 灭 亮 灭 灭

L3 灭 亮 灭 灭

L4 灭 灭 闪 灭

L5 灭 灭 亮 灭

模式十六

L1 亮 亮 亮 闪 灭

L2 灭 亮 亮 闪 灭

L3 灭 亮 亮 闪 灭

L4 灭 灭 亮 闪 灭

L5 灭 灭 亮 闪 灭