

深圳市思泽远科技有限公司

ShenZhen Sizeyuan Technology Co.,LT

地址: 深圳市宝安区西乡镇宝民二路好运来商务大厦 A 栋 7 楼 7003-7005 室

电话: 0755-29112251/29556853 Fax: 0755-29641852 网址: www.abosun.com

LED Driver

闪光灯芯片

Gradual Change 4 LED Driver

四闪光灯渐明渐暗闪烁芯片

FR44832

FEATURES 功能叙述

- 本产品专门设计应用于低压 4 个或 3 个输出渐明渐暗推动 IC。
- 负输出, 无光控时上电不亮, ON/OFF 有效, ON/OFF 接 VSS 上电亮, 光控无效。
- 在光控状态下, ON/OFF 有效, ON/OFF 在 ON 时光控无效, ON/OFF 在 OFF 时, 光控有效。
- 外置电阻调周期时间。
- 每个输出相位差 90° 闪动。
- OUT 输出 100KHz, 正输出占空比 1/4, 负输出 3/4 占空比。

APPLICATION 产品应用

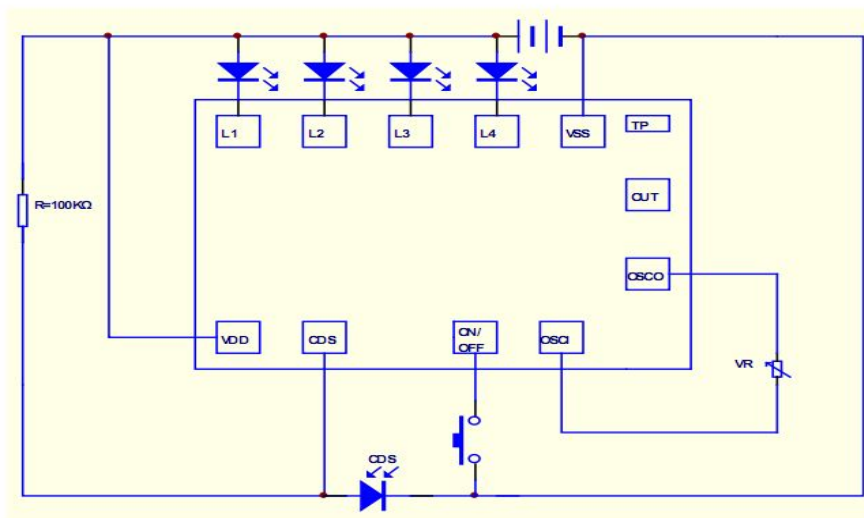
用于装饰、礼品等。

ELECTRICAL CHARACTERISTICS 电气规格 (VDD=3V, TA=25°C unless otherwise specified)

Characteristic	Symbol	Min.	Typ.	Max.	Unit	Remarks
工作电压 Operating Voltage	VDD	2.0	3.0	5.5	V	
工作电流 Operating Current	I _{DD}	-	0.1	0.2	mA	No load
推动电流 Driving Current	I _{OL}	-	25-63	-	mA	@V _{DS} =1.0V
工作温度 Operating Temperature	Temp.	0	25	60	°C	

APPLICATION DIAGRAM 参考电路

A. 上电接光敏见光亮+ON/OFF, 不用 ON/OFF 时不接即可:



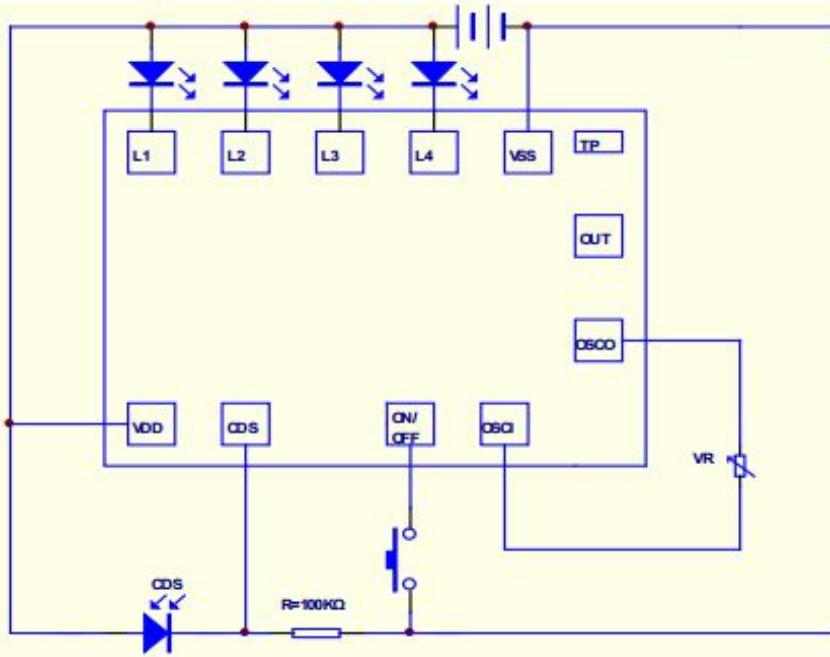
※ 芯片衬底请接 VDD

The IC substrate should be connected to VDD

名称	功能
VDD	电源正极
VSS	电源负极
ON/OFF	开关键
OUT	100KHz 输出脚
OSCI	振荡器输入
OSCO	振荡器输出
CDS	CDS 控制
L1	RLED 输出 1
L2	GLED 输出 2
L3	BLED 输出 3
L4	YLED 输出 4
TP	测试脚

阻值	周期时间
440K	13 秒
620K	17 秒
820K	23 秒
1.2M	32 秒
1.4M	38 秒

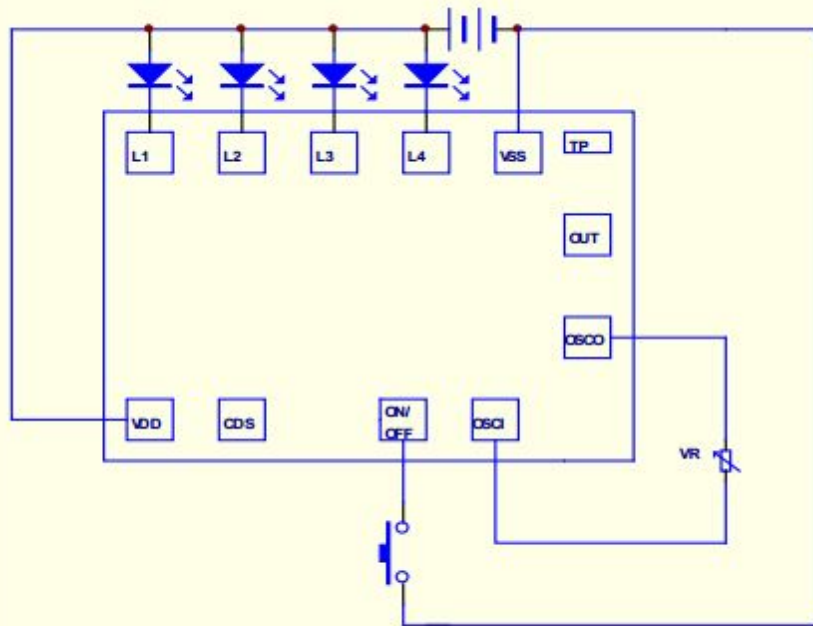
B.上电接光敏见光不亮+ON/OFF，不用 ON/OFF 时不接即可：



※ 芯片衬底请接 VDD

The IC substrate should be connected to VDD

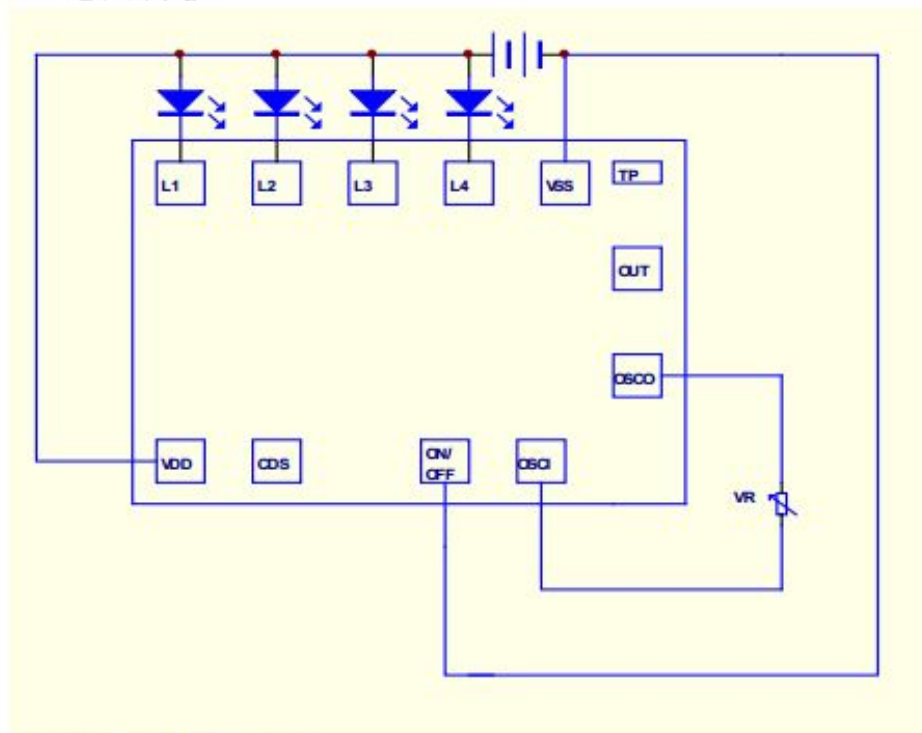
C.只用 ON/OFF 功能：



※ 芯片衬底请接 VDD

The IC substrate should be connected to VDD

D.上电长闪功能:



※ 芯片衬底请接 VDD

The IC substrate should be connected to VDD