

深圳市思泽远科技有限公司

ShenZhen Sizeyuan Technology Co.,LT

地址: 深圳市宝安区西乡镇宝民二路好运来商务大厦 A 栋 7 楼 7003-7005 室

电话: 0755-29112251/29556853 Fax: 0755-29641852 网址: www.abosun.com

LED Driver

闪光灯芯片

Variable Function 3 LED Driver

三闪光灯多功能芯片

FR33688B

一、功能叙述

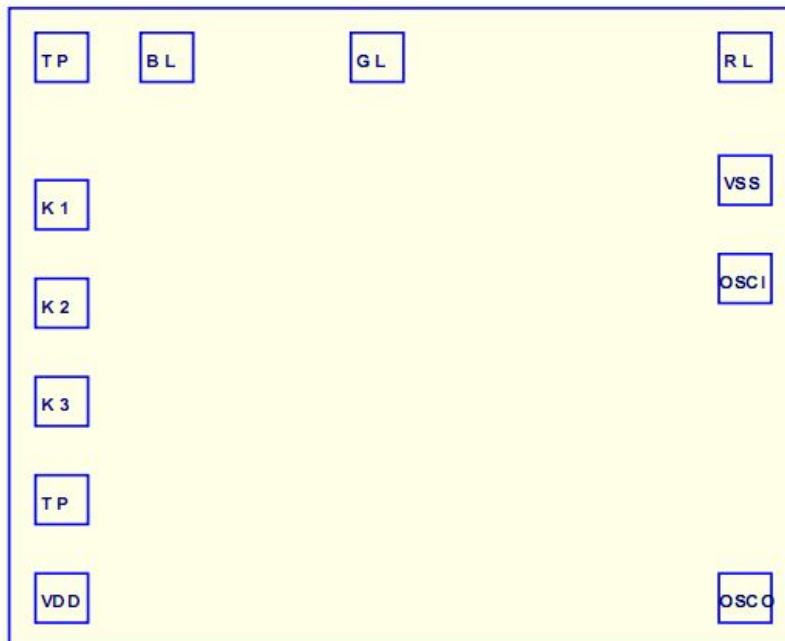
FR33688 系列 IC 为 3 个 LED 输出控制 IC, 其具有四段闪烁变化, CDS 控制, ON/OFF, ONE/SHOT 及常按(>2sec)会 OFF 等功能。同时可出 R、G、B 不同色彩及亮度(DIMMER)的变化, 客户亦可修改一个 MASK 等组合其所需花样及色彩变化。

二、特性

- CMOS 制造技术。
- 工作电压范围 : 1.5V~4.5V。
- 静态电流小 5uA 以下。(VDD=3V)
- LED 输出电流>20mA。(T=25°C, VDD=3V Vol=0.5V)
- 四段按键或四段连续输出功能。
- CDS 控制功能。
- ON/OFF 控制。
- ONE-SHOT 功能。
- 长按(>2sec)自动 OFF 功能。

第一段	1/2 PHASE	第三段	多彩变化
第二段	七彩渐明渐暗	第四段	七彩变化

三、IC 打线座配置图



深圳市思泽远科技有限公司

ShenZhen Sizeyuan Technology Co.,LT

地址: 深圳市宝安区西乡镇宝民二路好运来商务大厦 A 栋 7 楼 7003-7005 室

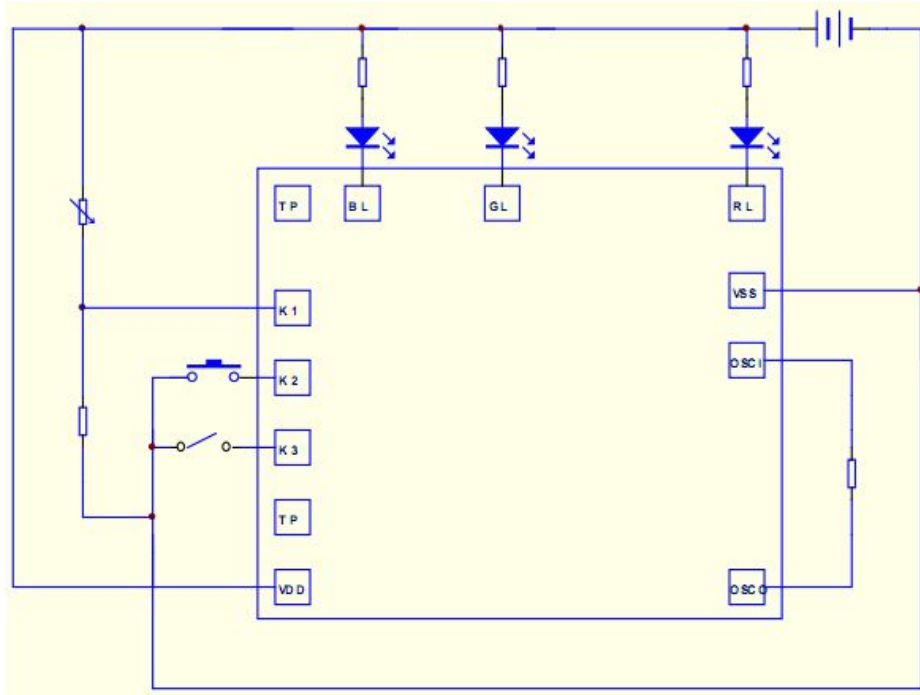
电话: 0755-29112251/29556853 Fax: 0755-29641852 网址: www.abosun.com

PAD	符号	功能说明	PAD	符号	功能说明
1	TP	测试脚	7	OSCO	震荡器输出
2	K1	功能选择 1	8	OSCI	震荡器输入
3	K2	功能选择 2	9	VSS	电源负极
4	K3	功能选择 3	10	RL	红灯输出
5	TP	测试脚	11	GL	绿灯输出
6	VDD	电源正极	12	BL	蓝灯输出

	K1	K2	K3
FR33688A	CDS 控制	四段选择 长按(>2sec)会 自动 OFF	AUTO 或 SEGUENCIAT
FR33688B	ON/OFF 控制	花样选择	花样选择

四、应用线路

1、CDS 及按键四段功能



※ 芯片衬底请接 VDD

The IC substrate should be connected to VDD

注:

- 若不用 CDS 控制, 可将 K1 接 VSS。(空接时在 OFF MODE)。
- 若要四段花样连续输出, 则 K3 接 VSS。(空接时, 由 K2 按键选择其中一段)。
- K2 长按(>2sec)会进入 OFF MODE, 再按会进入下段。(AUTO MODE 无法>2sec 进入 OFF MODE)
- OSC 电阻可不接, 若要加快 LED 变化速度, 可加一个电阻来调整。(只能变快)