

# 深圳市思泽远科技有限公司

ShenZhen Sizeyuan Technology Co.,LT

地址: 深圳市宝安区西乡镇宝民二路好运来商务大厦 A 栋 7 楼 7003-7005 室

电话: 0755-29112251/29556853 Fax: 0755-29641852 网址: www.abosun.com

LED Driver

闪光灯芯片

Colorful 3 LED Driver

三闪光灯七彩闪烁芯片

FR33684KK

## FEATURES 功能叙述

- 本产品为一颗可推动三种颜色的(RGB)LED 闪烁的 IC, 有三段花样选择: 快速顺闪(22Hz)、慢速顺闪(5Hz)、七彩, 七彩变化与原 A1233 的七彩变化相同。七彩闪烁方式分四段: 单灯渐暗循环 2 次、渐亮渐暗循环 2 次、单闪循环 4 次、双闪循环 4 次。
- 上电 LED 不亮, SW 为功能选择开关: 即按第一次快速顺闪、按第二次慢速顺闪、按第三次七彩、按第四次 LED 灭掉, 如此循环。
- 七彩四段闪完需 12 秒。

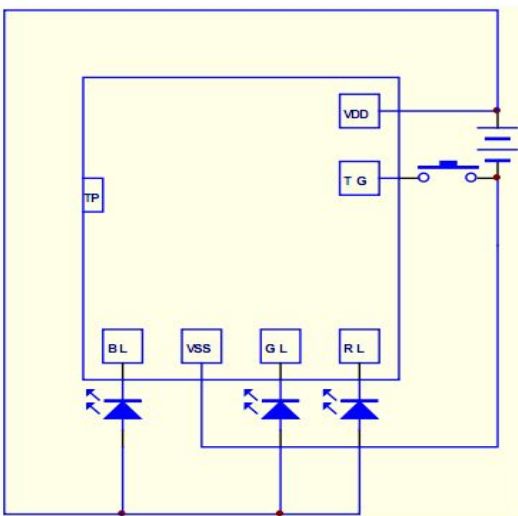
## APPLICATION 产品应用

用于装饰、礼品之三色闪光灯等。

## ELECTRICAL CHARACTERISTICS 电气规格 (VDD=3V, TA=25°C unless otherwise specified)

Characteristic	Symbol	Min.	Typ.	Max.	Unit	Remarks
工作电压 Operating Voltage	VDD	2.0	3.0	5.5	V	
工作电流 Operating Current	I <sub>DD</sub>	-	0.5	1.0	mA	No load
静态电流 Stand-by Current	I <sub>STB</sub>	-	-	2.0	μA	
推动电流 Driving Current	I <sub>OL</sub>	-	40	50	mA	@V <sub>DS</sub> =1.0V
工作温度 Operating Temperature	Temp.	0	25	60	°C	

## APPLICATION DIAGRAM 参考电路



名称	功能
VDD	电源正极
VSS	电源负极
TG	功能键
RL	红灯输出
GL	绿灯输出
BL	蓝灯输出
TP	测试脚

※ 芯片衬底请接 VDD

The IC substrate should be connected to VDD