

深圳市思泽远科技有限公司

ShenZhen Sizeyuan Technology Co.,LT

地址: 深圳市宝安区西乡镇宝民二路好运来商务大厦 A 栋 7 楼 7003-7005 室

电话: 0755-29112251/29556853 Fax: 0755-29641852 网址: www.abosun.com

LED Driver

闪灯芯片

Colorful 3 LED Driver

三闪灯七彩闪烁芯片

FR33676-FA

FEATURES 功能叙述

- 本产品为一颗可推动 3 种颜色(RGB)七彩效果 LED 闪烁的 IC。接上电源后单击按键 OSH 可触发闪烁, 闪烁方式分多段: 单灯渐明渐暗、渐亮渐暗、单闪、双闪等。
- 触发一次闪烁 14.5 秒之后停止, 中途按触发键不延长也不暂停, 长按触发键不可以长闪(真触发)。
- 可外接震荡电阻调快频率。

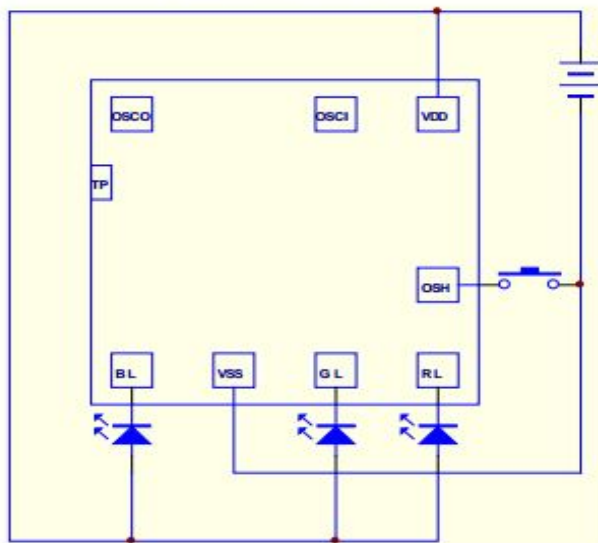
APPLICATION 产品应用

用于装饰、礼品之三色闪灯等。

ELECTRICAL CHARACTERISTICS 电气规格 (VDD=3V, TA=25°C unless otherwise specified)

Characteristic	Symbol	Min.	Typ.	Max.	Unit	Remarks
工作电压 Operating Voltage	VDD	2.0	3.0	5.5	V	
静态电流 Stand-by Current	ISTB	-	2.0	5.0	μA	
推动电流 RL Driving Current	IoL	-	14	-	mA	@Vds=1.2V
推动电流 GL Driving Current	IoL	-	4.8	-	mA	@Vds=0.8V
推动电流 BL Driving Current	IoL	-	1.2	-	mA	
工作温度 Operating Temperature	Temp.	0	25	60	°C	

APPLICATION DIAGRAM 参考电路



名称	功能
VDD	电源正极
VSS	电源负极
OSCI	振荡器输入
OSCO	振荡器输出
OSH	触发键
RL	红灯输出
GL	绿灯输出
BL	蓝灯输出
TP	测试脚

※ 芯片衬底请接 VDD

The IC substrate should be connected to VDD