

深圳市思泽远科技有限公司

ShenZhen Sizeyuan Technology Co.,LT

地址: 深圳市宝安区西乡镇宝民二路好运来商务大厦 A 栋 7 楼 7003-7005 室

电话: 0755-29112251/29556853 Fax: 0755-29641852 网址: www.abosun.com

LED Driver

闪灯芯片

Variable Function 3 LED Driver

三闪灯多功能芯片

FR33642-2K

FEATURES 功能叙述

- CMOS 工艺, 低功耗。
- 内建震荡电阻。
- 内有八种闪动模式, 每按键一次, 闪动模式随着变化一次。如下:
第一次按键, L1-L3 顺闪(频率 11.0Hz); 第二次 L1-L3 顺序渐明渐暗(周期时间 4.0 秒); 第三次 L1-L3 全亮; 第四次 L1 闪(频率 5.3Hz); 第五次 L2 闪(频率 5.3Hz); 第六次 L3 闪(频率 5.3Hz); 第七次全灭。

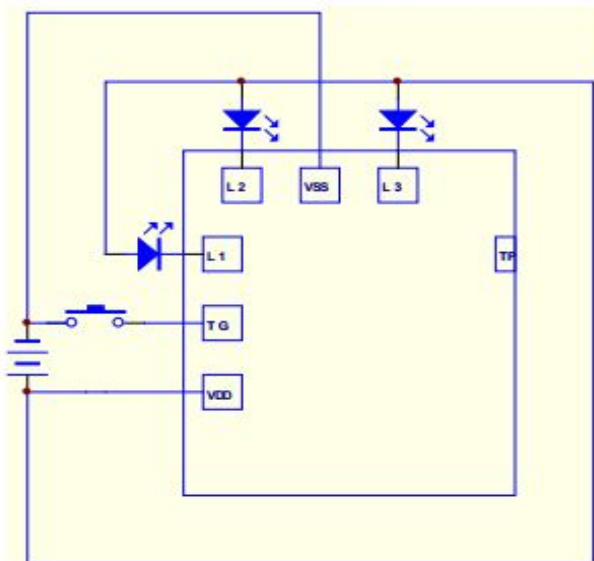
APPLICATION 产品应用

用于装饰、礼品之三色闪灯等。

ELECTRICAL CHARACTERISTICS 电气规格 (VDD=3V, TA=25°C unless otherwise specified)

Characteristic	Symbol	Min.	Typ.	Max.	Unit	Remarks
工作电压 Operating Voltage	VDD	2.0	3.0	5.5	V	
工作电流 Operating Current	IDD	0.1	0.4	0.5	mA	No load
静态电流 Stand-by Current	ISTB	-	-	2.0	μA	
推动电流 Driving Current	IoL	-	15	28	mA	@Vds=1.0V
工作温度 Operating Temperature	Temp.	0	25	60	°C	

APPLICATION DIAGRAM 参考电路



名称	功能
VDD	电源正极
VSS	电源负极
TG	功能键
L1	LED 输出 1
L2	LED 输出 2
L3	LED 输出 3
TP	测试脚

※ 芯片衬底请接 VDD

The IC substrate should be connected to VDD