

深圳市思泽远科技有限公司

ShenZhen Sizeyuan Technology Co.,LT

地址: 深圳市宝安区西乡镇宝民二路好运来商务大厦 A 栋 7 楼 7003-7005 室

电话: 0755-29112251/29556853 Fax: 0755-29641852 网址: www.abosun.com

LED Driver

闪灯芯片

Water Trigger Colorful 3 LED Driver 水触发三闪灯七彩闪烁芯片 FR33522-H

FEATURES 功能叙述

- 本产品为水触发三灯七彩闪芯片, 输出为负极驱动, 内建振荡, 可外加振荡电阻调快频率。
- 有 OSH 按键(负触发)和 OPT 功能选择键(接正极有效):
 1. OPT 悬空时, 上电不工作, 触发 OSH 键, 七彩快闪一周灭; SW 键常按常闪, 闪一周时间为 13.5 秒。
 2. OPT 接 VDD 时, 上电不工作, OSH 为 LEVEL HOLD 功能, 常按常闪, 松开按键即停, 闪法为三灯顺闪, 占空比 1/12, 频率为 1.2HZ。
- 七彩花样变化如下(四段连续输出):
 1. 单灯渐暗循环 2 次: 红绿蓝、绿蓝、蓝、红绿蓝、红绿、红、红绿蓝, 照此循环;
 2. 渐亮渐暗循环 2 次: 红、红绿、红绿蓝、绿蓝、蓝、灭、红, 照此循环;
 3. 单闪循环 4 次: 红、绿、蓝、红, 照此循环;
 4. 双闪循环 4 次: 红绿、绿蓝、红蓝、红绿, 照此循环。

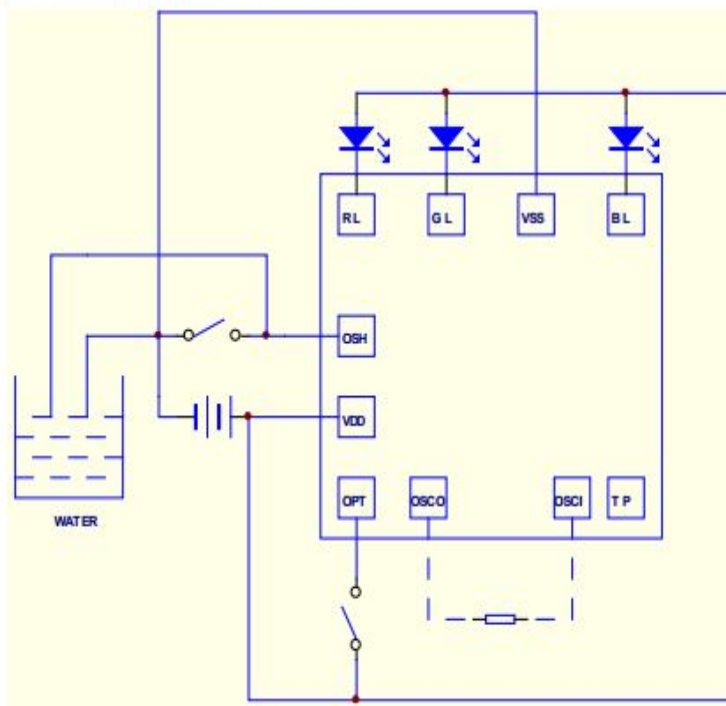
APPLICATION 产品应用

用于装饰、礼品之三色闪灯等。

ELECTRICAL CHARACTERISTICS 电气规格 (VDD=3V , TA=25°C unless otherwise specified)

| Characteristic | Symbol | Min. | Typ. | Max. | Unit | Remarks |
|----------------------------|------------------|------|------|------|------|------------------------|
| 工作电压 Operating Voltage | V _{DD} | 2.0 | 3.0 | 5.5 | V | |
| 工作电流 Operating Current | I _{DD} | - | 0.1 | 0.5 | mA | No load |
| 静态电流 Stand-by Current | I _{STB} | - | - | 2.0 | μA | |
| 推动电流 RL Driving Current | I _{OL} | - | 8 | 21 | mA | @V _{DS} =1.0V |
| 推动电流 GL Driving Current | I _{OL} | - | 2.8 | 25 | mA | |
| 推动电流 BL Driving Current | I _{OL} | - | 2.4 | 31 | mA | |
| 工作温度 Operating Temperature | Temp. | 0 | 25 | 60 | °C | |

APPLICATION DIAGRAM 参考电路



| 名称 | 功能 |
|------|-------|
| VDD | 电源正极 |
| VSS | 电源负极 |
| OSCI | 振荡器输入 |
| OSCO | 振荡器输出 |
| OSH | 触发键 |
| OPT | 功能选择键 |
| RL | 红灯输出 |
| GL | 绿灯输出 |
| BL | 蓝灯输出 |
| TP | 测试脚 |

※ 芯片衬底请接 VDD

The IC substrate should be connected to VDD