

# 深圳市思泽远科技有限公司

ShenZhen Sizeyuan Technology Co.,LT

地址: 深圳市宝安区西乡镇宝民二路好运来商务大厦 A 栋 7 楼 7003-7005 室

电话: 0755-29112251/29556853 Fax: 0755-29641852 网址: www.abosun.com

## LED Driver

## 闪灯芯片

### Power On 2 LED Driver

### 二闪灯上电闪芯片

FR22971-H

#### FEATURES 功能叙述

- 本产品为一颗两灯爆闪IC。
- 正输出, 上电长闪。
- 闪烁频率 4.0Hz, 占空比 L1 1/8duty, L2 7/8duty。

#### APPLICATION 产品应用

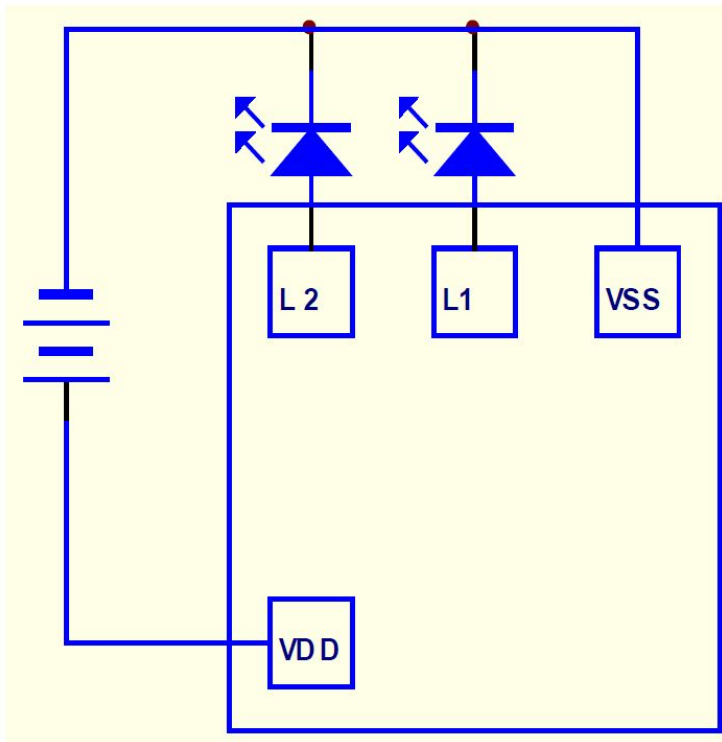
用于装饰、礼品之双色闪灯等。

#### ELECTRICAL CHARACTERISTICS 电气规格 (VDD=3V, TA=25°C unless otherwise specified)

Characteristic	Symbol	Min.	Typ.	Max.	Unit	Remarks
工作电压 Operating Voltage	VDD	2.0	3.0	5.5	V	
工作电流 Operating Current	IDD	-	0.1	0.5	mA	No load
推动电流 Driving Current	IOL	-	22	-	mA	@VDS=1.0V
工作温度 Operating Temperature	Temp.	0	25	60	°C	

#### APPLICATION DIAGRAM 参考电路

##### A. 应用原理图



名称	功能
VDD	电源正极
VSS	电源负极
L1	LED 输出 1
L2	LED 输出 2

※ 芯片衬底请接 VDD

The IC substrate should be connected to VDD

B. 支架焊线图

