

# 深圳市思泽远科技有限公司

ShenZhen Sizeyuan Technology Co.,LT

地址: 深圳市宝安区西乡镇宝民二路好运来商务大厦 A 栋 7 楼 7003-7005 室

电话: 0755-29112251/29556853 Fax: 0755-29641852 网址: www.abosun.com

## LED Driver

闪灯芯片

## Power On 2 LED Driver

二闪灯上电闪芯片

FR22882-H

### FEATURES 功能叙述

- 本产品为一颗可推动2种颜色(RB)红蓝LED闪烁的IC, 闪烁方式为两灯对闪。
- 正输出, 上电长闪。
- 闪烁频率 1.5Hz。

### APPLICATION 产品应用

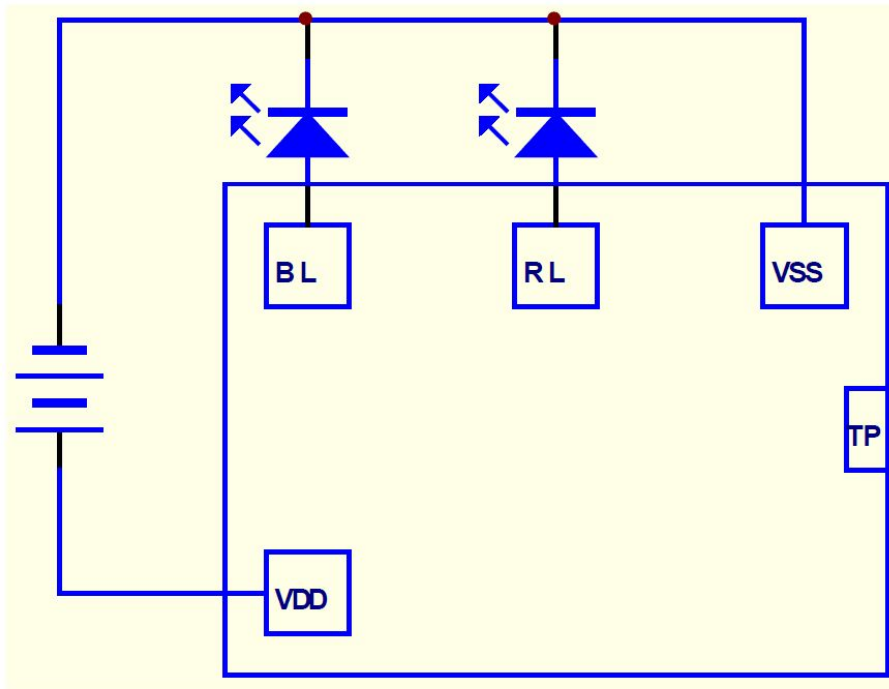
用于装饰、礼品之双色闪灯等。

### ELECTRICAL CHARACTERISTICS 电气规格 (VDD=3V, TA=25°C unless otherwise specified)

Characteristic	Symbol	Min.	Typ.	Max.	Unit	Remarks
工作电压 Operating Voltage	VDD	2.0	3.0	4.8	V	
工作电流 Operating Current	I <sub>DD</sub>	-	0.1	0.5	mA	No load
推动电流 Driving Current	I <sub>OL</sub>	-	20	-	mA	@V <sub>DS</sub> =1.0V
工作温度 Operating Temperature	Temp.	0	25	60	°C	

### APPLICATION DIAGRAM 参考电路

#### A. 应用原理图



名称	功能
VDD	电源正极
VSS	电源负极
RL	红灯输出
BL	蓝灯输出
TP	测试脚

※ 芯片衬底请接 VDD

The IC substrate should be connected to VDD

B. 支架焊线图

