

深圳市思泽远科技有限公司

ShenZhen Sizeyuan Technology Co.,LT

地址: 深圳市宝安区西乡镇宝民二路好运来商务大厦 A 栋 7 楼 7003-7005 室

电话: 0755-29112251/29556853 Fax: 0755-29641852 网址: www.abosun.com

LED Driver

闪灯芯片

Variable Function 2 LED Driver

二闪灯多功能芯片

FR22667B

FEATURES 功能叙述

- CMOS 工艺, 低功耗。
- 上电不工作。
- 单键循环控制多个功能。
- FR22667B ①L1 亮(电平)、L2 灭; ②L1 亮、L2 亮; ③关。(L1L2 驱动电流相同)
- FR22667C ①L1 亮(电平)、L2 灭; ②L2 亮、L1 灭; ③关。(L1L2 驱动电流相同)

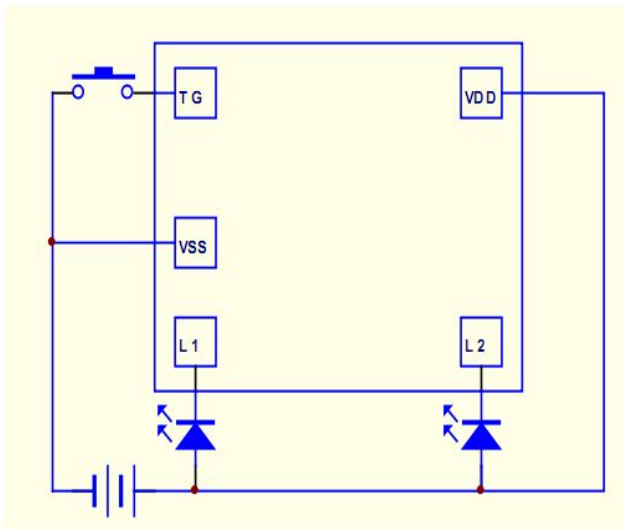
APPLICATION 产品应用

用于玩具等。

ELECTRICAL CHARACTERISTICS 电气规格 (VDD=3V, TA=25°C unless otherwise specified)

Characteristic	Symbol	Min.	Typ.	Max.	Unit	Remarks
工作电压 Operating Voltage	VDD	2.4	3.0	4.8	V	
工作电流 Operating Current	I _{DD}	-	-	0.5	mA	No load
静态电流 Stand-by Current	I _{STB}	-	-	2.0	μA	
推动电流 LED Driving Current	I _{OL}	16	25	-	mA	@V _{DS} =1.0V
工作温度 Operating Temperature	Temp.	0	25	60	°C	

APPLICATION DIAGRAM 参考电路



名称	功能
VDD	电源正极
VSS	电源负极
TG	功能键
L1	LED 输出 1
L2	LED 输出 2

※ 芯片衬底请接 VDD

The IC substrate should be connected to VDD