

FR2014-040B 8合弦25首门铃芯片SOP8
(丝印编号: FR2014-040B)
一、产品参数

1. 产品工作的电压范围: 2-5.5V
2. 喇叭输出方式: PWM 和 DAC

二、歌曲名称

序号	中文曲目	英文曲目	序号	中文曲目	英文曲目
1	叮咚 2 声	dingdong01_x2	14	摇篮曲	Tim's Lullaby
2	致爱丽丝	For Alice	15	小美人鱼	The Little Mermaid
3	叮咚	dingdong	16	抒情曲	Lyric
4	西敏寺钟声	Westminster Chimes	17	喀秋莎	Katyusha
5	小天鹅	Four whistling swans	18	勃拉姆斯摇篮曲	Cradle Song
6	回忆	Memory	19	桂河大桥	Bridge on the River Kwai march
7	威廉泰尔序曲	The William tell overture	20	老黑奴	old black Joe
8	土耳其进行曲	Turkey March	21	卡桑德拉	Kassandra
9	红河谷	Red River Valley	22	苏珊娜	Susanna
10	铃儿响叮当	Jingle Bells	23	世界之巅	top of the world
11	绿袖子	Greensleeves	24	雨中浪漫	Romance in the rain
12	匈牙利舞曲	Hungarian Dance	25	莫斯科郊外的晚上	Moscow Nights
13	铁旦尼克号	Titanic			

三、功能描述

- ◆S1: 播放键, 高电频触发播放当前歌曲, 不可打断。
- ◆S2: 音量键, 三级音量, 默认最大音量, 顺序: 高-中-低-高档。
- ◆S3: 选曲键, 触发可打断, 共25首。
- ◆LED1: 当音乐播放时随音乐闪烁。

四、芯片参数

Symbol	Parameter	Rated Value	Unit
VDD-Vss	Supply voltage	-0.5~ +6.0	V
Vin	Input voltage	Vss-0.3V~VDD+0.3	V
Top	Operating Temperature	0~+ 70	°C
Tst	Storage Temperature	-25 ~+ 85	°C

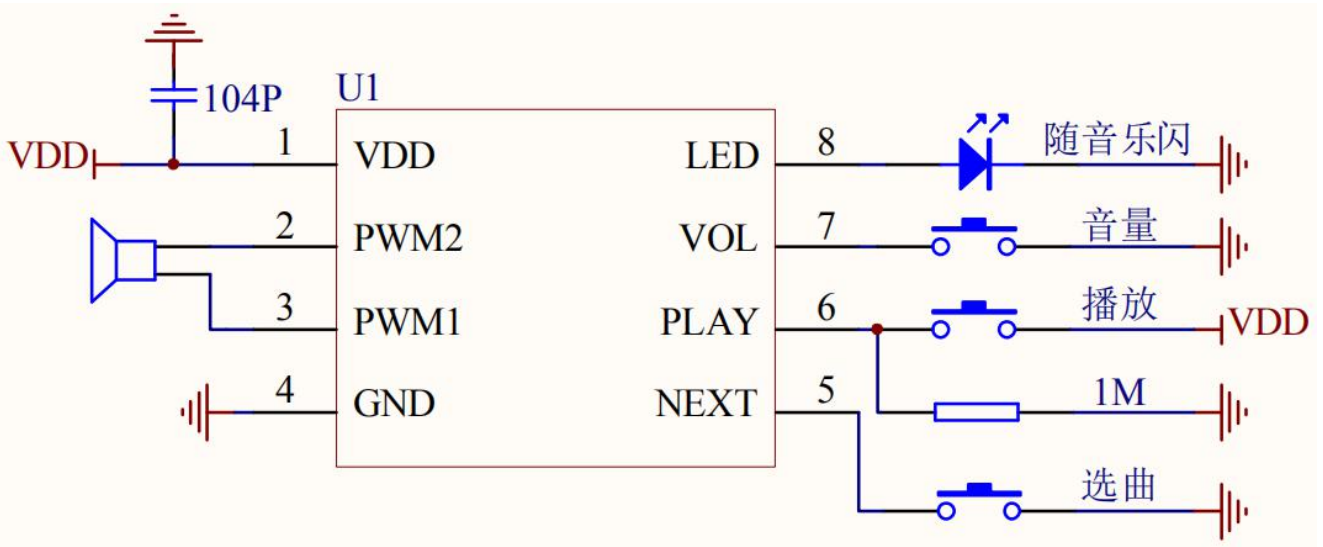
Symbol	Parameter	VDD	Min.	TYP.	Max.	Unit	Condition	
VDD	Operating voltage	_	2.0	3	5.5	V	4MHz	
ISB	Halt mode	3.0		0.1	0.5	uA	Sleep, no load	
		4.5		0.1	0.5			
ISL	Slow mode	3.0		190		uA	Slow, no load	
		4.5		380				
Iop	Normal mode	3.0		2.2		mA	4MHz, no load	
		4.5		4.8				
IIL	Input current Internal pull-high	Week	3.0	2.5		uA	VIL=0V	
		1.2M ohms	4.5	7.4				
		Strong 100K ohms	3.0		30			uA
			4.5		75			
IOH	Output high current	3.0		-7		mA	VOH=2.0V	
		4.5		-11			VOH=3.5V	
IOL	output low current (Normal current)	3.0		11		mA	VOL=1.0V	
		4.5		17				
	output low current (Large current)	3.0		22		mA		
		4.5		33				
	output low current (Constant current)	3.0		20		mA		
		4.5		21				
IDAC	DAC output current	3.0		1.4		mA	Half scale	
		4.5		1.6				
I _{pwm}	PWM output current (Normal)	3.0		60		mA	Load=8Ω	
		4.5		100				
	PWM output current (Ultra)	3.0		80		mA		
		4.5		125				
ΔF/F	Frequency deviation by voltage drop	3.0		0.5		%	<u>Fosc(3.0V) —Fosc(2.4V)</u> Fosc(3V)	
		4.5		-0.5			<u>Fosc(4.5V) —Fosc(3.0V)</u> Fosc(4.5V)	
	Frequency lot deviation	_	-0.5		0.5	%	<u>Fmax(VDD) —Fmin(VDD)</u> Fmax(VDD)	
Fosc	Oscillation Frequency	_	3.6	4	4.1	MHz	VDD=2.0~5.5V	

地址：深圳市宝安区西乡镇宝民二路好运来商务大厦 A 栋 7 楼 7003-7007 室

电话：0755-29112251/29556853 Fax：0755-29641852 网址：www.sizeyuan.cn

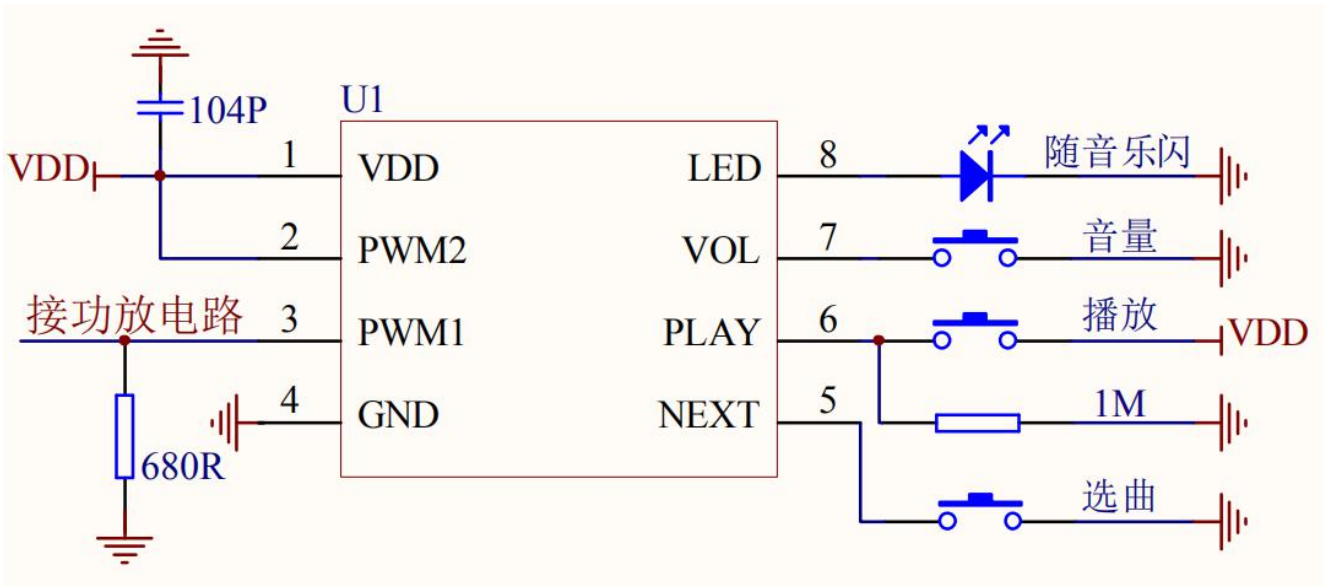
五、原理图

PWM 输出



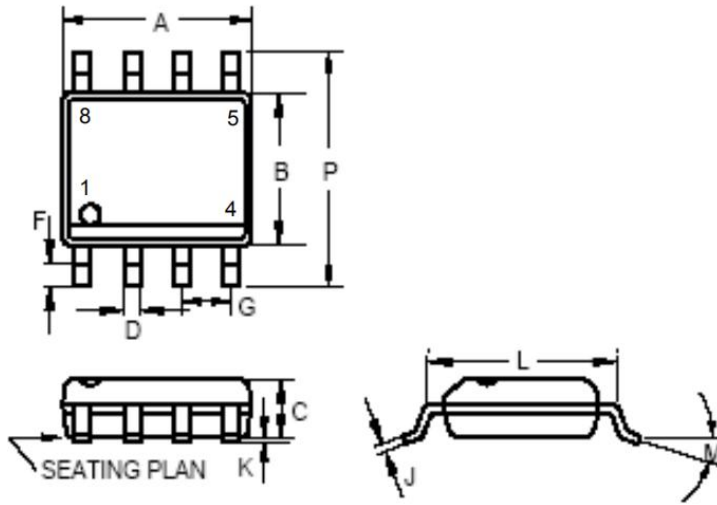
备注：该电容在 LAYOUT 板时距离 IC 在 5MM 以内为佳

DAC 输出



备注：该电容在 LAYOUT 板时距离 IC 在 5MM 以内为佳

六、SOP8 尺寸图



	INCHES			MILLIMETERS		
	MIN.	TYP	MAX	MIN.	TYP	MAX
A	0.183	—	0.202	4.65	—	5.13
B	0.144	—	0.163	3.66	—	4.14
C	0.068	—	0.074	1.35	—	1.88
D	0.001	—	0.02	0.25	—	0.51
F	0.015	—	0.035	0.38	—	0.89
G	0.050 BSC			1.27BSC		
J	0.007	—	0.01	0.19	—	0.25
K	0.005	—	0.01	0.13	—	0.25
L	0.189	—	0.205	4.8	—	5.21
M	—	—	8°	—	—	8°
P	0.228	—	0.244	5.79	—	6.2

Note: For SOP8, 100 pcs per tube & 2.5K pcs per reel