

深圳市思泽远科技有限公司

ShenZhen Sizeyuan Technology Co.,LT

地址: 深圳市宝安区西乡镇宝民二路好运来商务大厦 A 栋 7 楼 7003-7005 室

电话: 0755-29112251/29556853 Fax: 0755-29641852 网址: www.abosun.com

LED Driver

闪光灯芯片

Variable Function 1 LED Driver

单闪光灯上电闪和开关功能芯片

FR11710-20

FEATURES 功能叙述

- CMOS 工艺, 低功耗。
- 内建震荡电阻。
- ON/OFF 功能, 如果使用上电闪功能, 则不用打 ON/OFF 线。
- 闪烁频率 2.0Hz, 占空比 1/6duty。

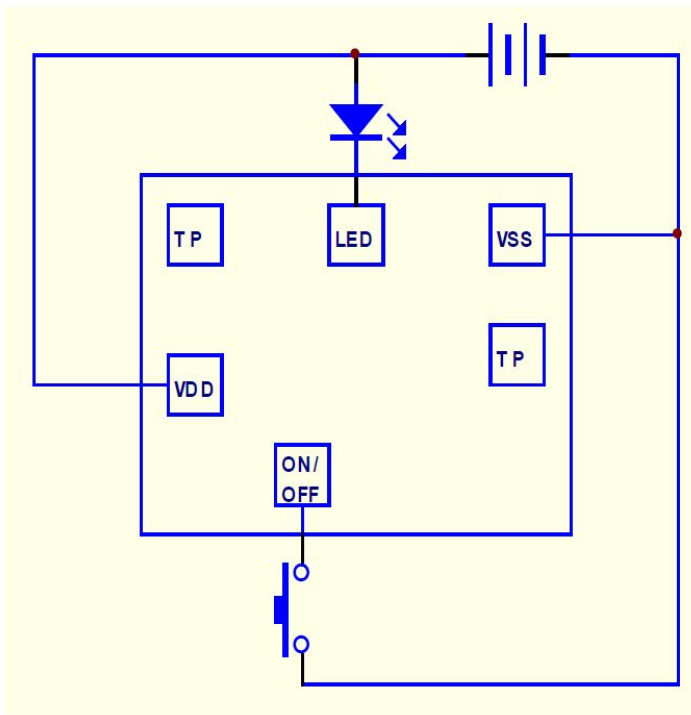
APPLICATION 产品应用

用于玩具等。

ELECTRICAL CHARACTERISTICS 电气规格 (VDD=3V, TA=25°C unless otherwise specified)

Characteristic	Symbol	Min.	Typ.	Max.	Unit	Remarks
工作电压 Operating Voltage	VDD	2.0	3.0	5.5	V	
工作电流 Operating Current	IDD	-	0.1	0.5	mA	No load
静态电流 Stand-by Current	ISTB	-	-	2.0	μA	
推动电流 Driving Current	IOL	-	20	-	mA	@VDS=1.0V
工作温度 Operating Temperature	Temp.	0	25	60	°C	

APPLICATION DIAGRAM 参考电路



名称	功能
VDD	电源正极
VSS	电源负极
ON/OFF	开关键
LED	LED 输出
TP	测试脚

※ 芯片衬底请接 VDD

The IC substrate should be connected to VDD