

深圳市思泽远科技有限公司

ShenZhen Sizeyuan Technology Co.,LT

地址: 深圳市宝安区西乡镇宝民二路好运来商务大厦 A 栋 7 楼 7003-7005 室

电话: 0755-29112251/29556853 Fax: 0755-29641852 网址: www.abosun.com

LED Driver

闪光灯芯片

Variable Function 1 LED Driver

单闪光灯多功能芯片 FR11663-S

FEATURES 功能叙述

- CMOS 工艺, 低功耗。
- 内建震荡电阻。
- 单键循环控制多个功能。
- 占空比 1/2。

| | |
|-----------|-----------------------------|
| FR11663-B | 闪(5Hz) - 亮 - 灭 |
| FR11663-S | 亮 - 闪(2.2Hz) - 灭 |
| FR11663-T | 半亮 - 全亮 - 闪(2Hz) - 灭 |
| FR11663-P | 全亮 - 半亮 - 灭 |
| FR11663-Q | 上电快闪(6Hz) - 慢闪(3Hz) - 亮 - 灭 |

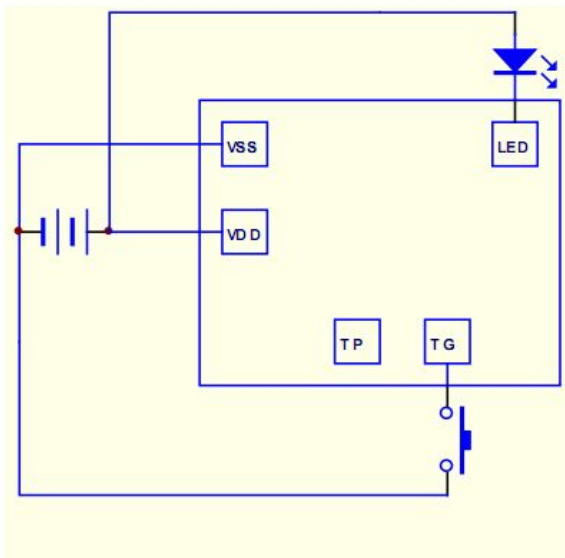
APPLICATION 产品应用

用于玩具等。

ELECTRICAL CHARACTERISTICS 电气规格 (VDD=3V, TA=25°C unless otherwise specified)

| Characteristic | Symbol | Min. | Typ. | Max. | Unit | Remarks |
|----------------------------|------------------|------|------|------|------|------------------------|
| 工作电压 Operating Voltage | VDD | 2.4 | 3.0 | 4.8 | V | |
| 工作电流 Operating Current | I _{DD} | - | - | 0.5 | mA | No load |
| 静态电流 Stand-by Current | I _{STB} | - | - | 2.0 | μA | |
| 推动电流 Driving Current | I _{OL} | - | 40 | 80 | mA | @V _{DS} =1.0V |
| 工作温度 Operating Temperature | Temp. | 0 | 25 | 60 | °C | |

APPLICATION DIAGRAM 参考电路



| 名称 | 功能 |
|-----|--------|
| VDD | 电源正极 |
| VSS | 电源负极 |
| TG | 功能键 |
| LED | LED 输出 |
| TP | 测试脚 |

※ 芯片衬底请接 VDD

The IC substrate should be connected to VDD