

深圳市思泽远科技有限公司

ShenZhen Sizeyuan Technology Co.,LT

地址: 深圳市宝安区西乡镇宝民二路好运来商务大厦A栋7楼7003-7005室

电话: 0755-29112251/29556853 Fax: 0755-29641852 网址: www.abosun.com

LED Driver

闪灯芯片

Variable Function 1 LED Driver

单闪灯多功能芯片 FR11661D

FEATURES 功能叙述

- CMOS 工艺, 低功耗。
- 内建震荡电阻。
- 单键循环控制多个功能。
- 二个输出同步闪烁, 占空比 1/2。
- L1 为大驱动输出; L2 为小驱动输出。
- 将 L1、L2 邦一起可得到更大输出。
- FR11611D 跳闪 - 闪(3Hz) - 亮 - 灭

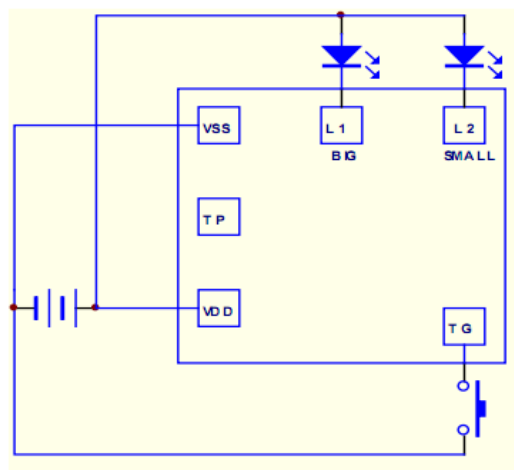
APPLICATION 产品应用

用于玩具等。

ELECTRICAL CHARACTERISTICS 电气规格 (VDD=3V, TA=25°C unless otherwise specified)

Characteristic	Symbol	Min.	Typ.	Max.	Unit	Remarks
工作电压 Operating Voltage	VDD	2.4	3.0	4.8	V	
工作电流 Operating Current	I _{DD}	-	-	0.5	mA	No load
静态电流 Stand-by Current	I _{STB}	-	-	2.0	μA	
推动电流 L1 LED Driving Current	I _{OL}	-	33	55	mA	@V _{DS} =1.0V
推动电流 L2 LED Driving Current	I _{OL}	-	17	40	mA	@V _{DS} =1.0V
工作温度 Operating Temperature	Temp.	0	25	60	°C	

APPLICATION DIAGRAM 参考电路



名称	功能
VDD	电源正极
VSS	电源负极
TG	功能键
L1	LED 输出(大输出)
L2	LED 输出(小输出)
TP	测试脚

※ 芯片衬底请接 VDD

The IC substrate should be connected to VDD