

深圳市思泽远科技有限公司

ShenZhen Sizeyuan Technology Co.,LT

地址: 深圳市宝安区西乡镇宝民二路好运来商务大厦 A 栋 7 楼 7003-7005 室

电话: 0755-29112251/29556853 Fax: 0755-29641852 网址: www.abosun.com

LED Driver

闪灯芯片

Variable Function 1 LED Driver

单闪灯多功能芯片

FR11661-XF 系列

列

FEATURES 功能叙述

CMOS工艺, 低功耗。

单键循环控制多个功能, 输出电流大, 可同时推动多个LED。

占空比1/2。

型号	功能	型号	功能
FR11661-AF	闪(3.8Hz) - 亮 - 灭	FR11661-KF	亮 - 快闪(6Hz) - 慢闪(3Hz) - 灭
FR11661-BF	闪(2.2Hz) - 亮 - 灭	FR11661-QF	亮 - 灭
FR11661-EF	慢闪(3Hz) - 快闪(6Hz) - 亮 - 灭	FR11661-SF	亮 - 闪(2.2Hz) - 灭
FR11661-FF	快闪(6Hz) - 慢闪(3Hz) - 亮 - 灭	FR11661-TF	亮 - 30%亮- 闪(2.2Hz) - 灭
FR11661-JF	亮 - 30%亮- 灭	FR11661-XF	亮; 闪(3.6Hz); 灭。占空比 1/2

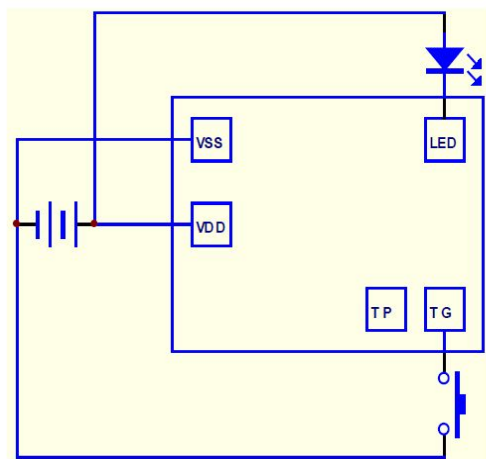
APPLICATION 产品应用

用于玩具等。

ELECTRICAL CHARACTERISTICS 电气规格 (VDD=3V , TA=25°C unless otherwise specified)

Characteristic	Symbol	Min.	Typ.	Max.	Unit	Remarks
工作电压 Operating Voltage	VDD	2.4	3.0	5.8	V	
工作电流 Operating Current	IDD	-	-	0.5	mA	No load
静态电流 Stand-by Current	ISTB	-	-	2.0	µA	
推动电流 Driving Current	IoL	-	-	-	mA	@Vds=1.0V
工作温度 Operating Temperature	Temp.	0	25	60	°C	

APPLICATION DIAGRAM 参考电路



名称	功能
VDD	电源正极
VSS	电源负极
TG	功能键
LED	LED 输出
TP	测试脚

※ 芯片衬底请接 VDD

The IC substrate should be connected to VDD