

# 深圳市思泽远科技有限公司

ShenZhen Sizeyuan Technology Co.,LTD

地址：深圳市宝安区西乡镇宝民二路好运来商务大厦 A 栋 7 楼 7003-7005 室

电话：0755-29112251/29556853 Fax：0755-29641852 网址：www.sizeyuan.cn

## 8 合弦圣诞 8 首音乐

(编号：FR10AJA-001B)

### 一、曲目

序号	曲目	序号	曲目
1	Jingle Bells	5	Joy To The World
2	We Wish You A Merry Christmas	6	The First Noel
3	Silent Night	7	Hark! The Herald Angel Sing
4	Deck The Halls	8	Oh, Christmas Tree

### 二、声音输出

- ◆ 声音输出：PWM 和 DAC
- ◆ PWM 输出可直推 8~64 欧姆喇叭，提供很大的音量。
- ◆ DAC 输出可以在需要更大音量时外接功放 IC

### 三、功能描述

- ◆ 触发方式：一个按键，4个IO（PA0, PA1, PA2, PA3）通过绑定做功能选择，共有 15 种功能。
- ◆ 输出信号：1 个同步输出低讯号，一组 3 色 LED 随不同歌曲呈现不同颜色；
- ◆ PB0: Busy\_Low。（Large Sink 输出）
- ◆ PB1, PB2, PB3: PB1 接红灯 LED, PB2 接绿灯 LED, PB3 接蓝灯 LED。
- ◆ PB1~PB3 都为恒流输出不需再加限流电阻。（20mA Constant Sink 输出）
- ◆ 震荡模式：（内阻震荡）
- ◆ 内部震荡模式，不需外加震荡电阻，频率准确度 +/- 0.5%。

# 深圳市思泽远科技有限公司

ShenZhen Sizeyuan Technology Co.,LTD

地址：深圳市宝安区西乡镇宝民二路好运来商务大厦 A 栋 7 楼 7003-7005 室

电话：0755-29112251/29556853 Fax：0755-29641852 网址：www.sizeyuan.cn

◆ 内建自动调音硬件 ( Automatic Tone-Calibration ) 可自动对每个音色频率做零误差的精准校准。

以下为功能选项。

模式	PA3	PA2	PA1	PA0	功 能
0	X	X	X	X	無功能。
1	X	X	X	0	<b>E/U/I ( 順序播放單曲 )</b> 觸發按鍵，播放單首歌曲一遍後停止，在歌曲播放中觸發該按鍵無效，播放完畢後再次觸發則播放下一首。聲音播完後，延時 0.3 秒，防止誤觸發。 (此功能適合用在聲控應用，也可以用在打點鐘的應用。)
2	X	X	0	X	<b>L/H/x ( 循環播放八首歌曲 )</b> 持續按著按鍵，八首歌曲會一直順序循環播放不停；放開按鍵後，歌曲將會立即停止播放；下次觸發仍從第1首開始播放。
3	X	X	0	0	<b>E/U/R, Play 8 Songs + On/Off 功能 ( 順序播放八首歌曲一遍 )</b> 按一下，順序播放八首歌曲一遍後停止，在歌曲播放中再次觸發該按鍵，執行 OFF 功能；OFF 後再觸發都是從下一首開始順序播放八首歌曲一遍後停止。
4	X	0	X	X	<b>E/U/R, All Loop + On/Off 功能 ( 順序循環播放八首歌曲 )</b> 觸發按鍵，順序循環播放八首歌曲不停；播放中途觸發按鍵，執行 OFF 功能，再觸發仍從第一首開始順序循環播放。
5	X	0	X	0	<b>L/U/R + Level Sequential 功能 ( 長按按鍵順序循環播放八首歌曲 )</b> 按一下，播放單首歌曲一遍後停止，播放結束後觸發按鍵，會播放下一首，在播放中觸發按鍵，則立即播放下一首；持續按著按鍵，會順序循環播放八首歌曲不停，按鍵離開，則播完當前首歌曲後才停止。
6	X	0	0	X	<b>E/U/I, All Loop + 定時播放功能 ( 順序循環播放八首歌曲，約一小時後停止 )</b> 順序循環播放八首歌曲，約一小時後自動停止 (計時時間到，會播完當首)，在播放中，再次觸發按鍵無效，必須等到定時播放結束後再次觸發才有效。
7	X	0	0	0	<b>L/H/x ( 播放一個循環後，音樂和PB0輸出停止，再過一個小時，三色燈停止 )</b> 持續按著按鍵，順序播放八首歌曲，播放一個循環後音樂停止 (約 5 分鐘)，且 PB0 輸出也會停止，但三色燈(PB1, PB2和PB3) 則繼續閃爍，經過一個小時，三色燈才會停止。
8	0	X	X	X	<b>L/U/R + On/Off 功能 ( 播放第1首歌曲 )</b> 按一下，播放第1首歌曲一遍後停止，在歌曲播放中可以再次觸發該按鍵，執行 OFF 功能；播放結束後，再次觸發仍為第1首。 如持續按著按鍵，則一直循環播放第1首不停；放開按鍵後，當前歌曲播放完停止。再次觸發仍為第1首。
9	0	X	X	0	<b>L/U/R + On/Off 功能 ( 播放第2首歌曲 )</b> ，功能同模式 8。
10	0	X	0	X	<b>L/U/R + On/Off 功能 ( 播放第3首歌曲 )</b> ，功能同模式 8。
11	0	X	0	0	<b>L/U/R + On/Off 功能 ( 播放第4首歌曲 )</b> ，功能同模式 8。
12	0	0	X	X	<b>L/U/R + On/Off 功能 ( 播放第5首歌曲 )</b> ，功能同模式 8。
13	0	0	X	0	<b>L/U/R + On/Off 功能 ( 播放第6首歌曲 )</b> ，功能同模式 8。
14	0	0	0	X	<b>L/U/R + On/Off 功能 ( 播放第7首歌曲 )</b> ，功能同序號 8。
15	0	0	0	0	<b>L/U/R + On/Off 功能 ( 播放第8首歌曲 )</b> ，功能同模式 8。

備注：X：此口懸空，0：此口綁定連接到按鍵。

# 深圳市思泽远科技有限公司

ShenZhen Sizeyuan Technology Co.,LTD

地址：深圳市宝安区西乡镇宝民二路好运来商务大厦 A 栋 7 楼 7003-7005 室

电话：0755-29112251/29556853 Fax：0755-29641852 网址：www.sizeyuan.cn

## 四：芯片参数

Symbol	Parameter	Rated Value	Unit
$V_{DD} - V_{SS}$	Supply voltage	-0.5 ~ +6.0	V
$V_{IN}$	Input voltage	$V_{SS}-0.3V \sim V_{DD}+0.3$	V
$T_{OP}$	Operating Temperature	0 ~ +70	°C
$T_{ST}$	Storage Temperature	-25 ~ +85	°C

Symbol	Parameter	VDD	Min.	Typ.	Max.	Unit	Condition
VDD	Operating voltage	-	2.0	3	5.5	V	4MHz
$I_{SB}$	Halt mode	3.0		0.1	0.5	uA	Sleep, no load.
		4.5		0.1	0.5		
$I_{SL}$	Slow mode	3.0		190		uA	Slow, no load.
		4.5		380			
$I_{OP}$	Normal mode	3.0		2.2		mA	4MHz, no load.
		4.5		4.8			
$I_{IL}$	Input current (Internal pull-high)	Weak (1.2M ohms)	3.0		2.5	uA	$V_{IL}=0V$
			4.5		7.4		
		Strong (100k ohms)	3.0		30	uA	
			4.5		75		
$I_{OH}$	Output high current	3.0		-7		mA	$V_{OH}=2.0V$
		4.5		-11			$V_{OH}=3.5V$
$I_{OL}$	Output low current (Normal current)	3.0		11		mA	$V_{OL}=1.0V$
		4.5		17			
	Output low current (Large current)	3.0		22		mA	
		4.5		33			
	Output low current (Constant current)	3.0		20		mA	
		4.5		21			
$I_{DAC}$	DAC output current	3.0		1.4		mA	Half scale
		4.5		1.6			
$I_{PWM}$	PWM output current (Normal)	3.0		60		mA	Load=8 $\Omega$
		4.5		100			
	PWM output current (Ultra)	3.0		80		mA	
		4.5		125			
$\Delta F/F$	Frequency deviation by voltage drop	3.0		0.5		%	$\frac{F_{osc}(3.0v)-F_{osc}(2.4v)}{F_{osc}(3v)}$
		4.5		-0.5			$\frac{F_{osc}(4.5v)-F_{osc}(3.0v)}{F_{osc}(4.5v)}$
	Frequency lot deviation	--	-0.5		0.5	%	$\frac{F_{max}(V_{DD})-F_{min}(V_{DD})}{F_{max}(V_{DD})}$
Fosc	Oscillation Frequency	--	3.6	4	4.1	MHz	$V_{DD}=2.0\sim 5.5V$

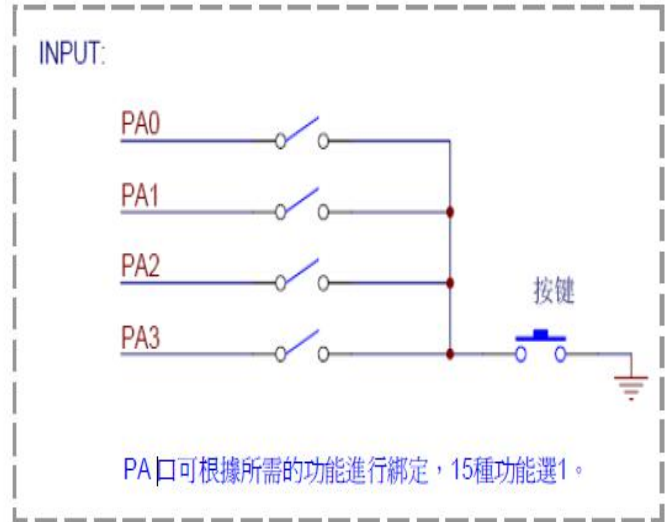
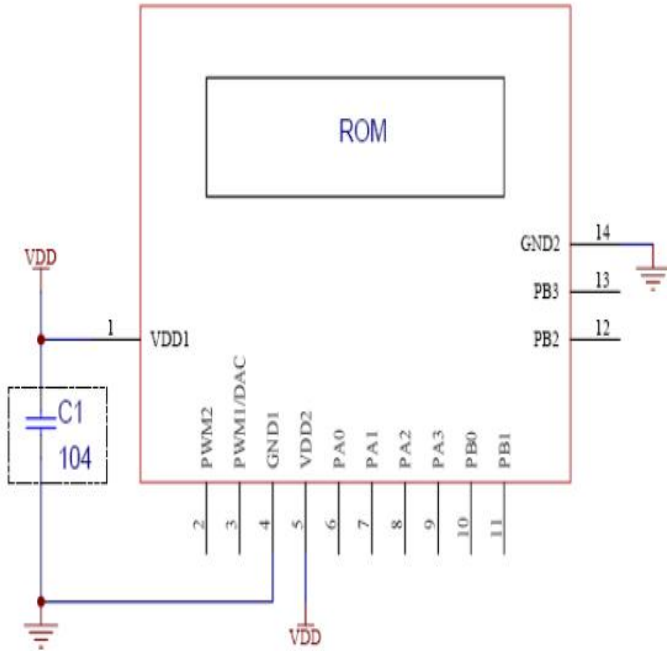
# 深圳市思泽远科技有限公司

ShenZhen Sizeyuan Technology Co.,LTD

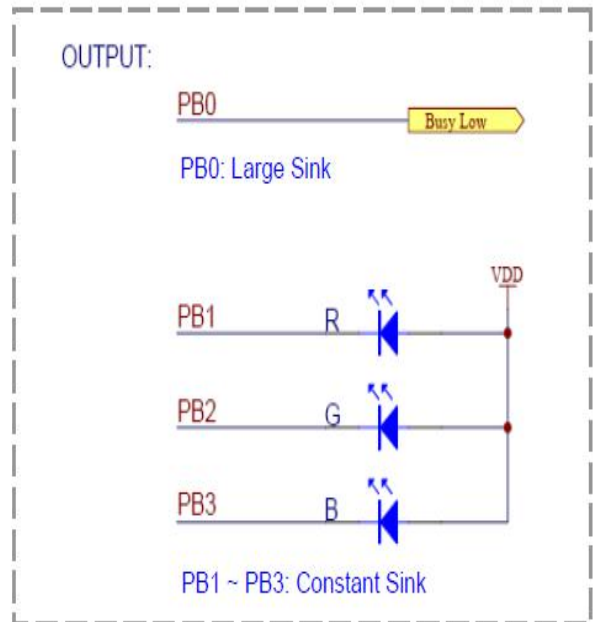
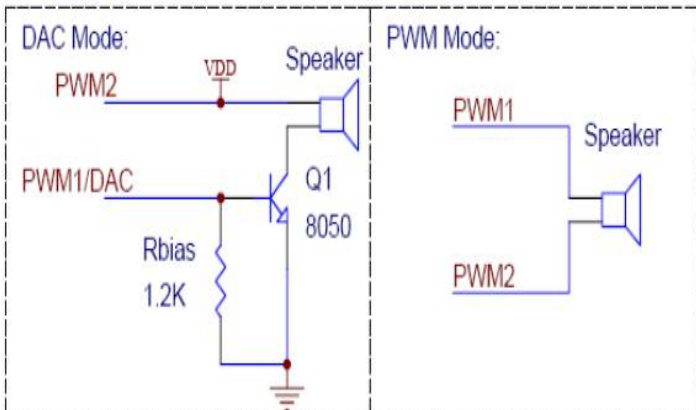
地址：深圳市宝安区西乡镇宝民二路好运来商务大厦 A 栋 7 楼 7003-7005 室

电话：0755-29112251/29556853 Fax：0755-29641852 网址：www.sizeyuan.cn

## 五、应用参考线路图



注意: C1 可以不用接, 但是建议在 PCB 上保留此位置。  
 C1 在 PCB layout 时离 IC 越近越好, 距离 5mm 内为佳。



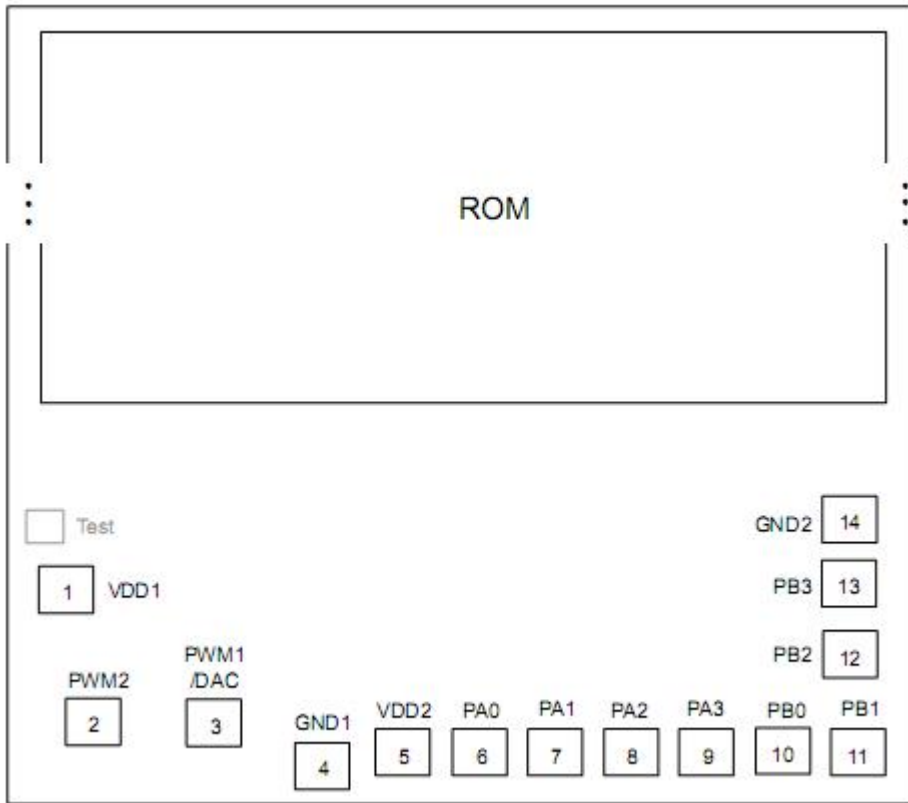
# 深圳市思泽远科技有限公司

ShenZhen Sizeyuan Technology Co.,LTD

地址：深圳市宝安区西乡镇宝民二路好运来商务大厦 A 栋 7 楼 7003-7005 室

电话：0755-29112251/29556853 Fax：0755-29641852 网址：www.sizeyuan.cn

## 六：PAD 图



Chip size: X=1264um, Y=1726um

Pad size: 80 um x 80 um

Pad No.	Pad Name	X	Y	Pad No.	Pad Name	X	Y
1	VDD1	60	338	8	PA2	864	90
2	PWM2	103	146	9	PA3	964	90
3	PWM1/DAC	302	146	10	PB0	1064	90
4	GND1	459	64	11	PB1	1164	90
5	VDD2	564	90	12	PB2	1155	258
6	PA0	664	90	13	PB3	1155	358
7	PA1	764	90	14	GND2	1159	458

\* IC substrate must be connected to GND or floating.