

F2-36 首 8 合弦门铃芯片 SOP8

(丝印编号: FR0396-E2)

一、产品参数

1. 产品工作的电压范围: 2-5.5V
2. 喇叭输出方式: PWM 和 DAC

二、36 首曲目

序号	中文曲目	英文曲目	序号	中文曲目	英文曲目
1	叮咚 2 声 (缓)	dingdong_x2 (slow)	19	恭喜恭喜	Congratulations
2	叮咚 2 声 (快)	dingdong_x2 (fast)	20	莫斯科郊外的晚上	Moscow Nights
3	叮咚 1 声	dingdong	21	单簧管波尔卡	Clarinet Polka
4	西敏寺钟声	Westminster Chimes	22	老黑奴	old black Joe
5	致爱丽丝	For Alice	23	绿袖子	Greensleeves
6	雨中旋律	Rhythm Of The Rain	24	勃拉姆斯摇篮曲	Cradle Song
7	回忆	Memory	25	苏珊娜	Susana
8	喀秋莎	Katyusha	26	威廉泰尔序曲	William Tell Overture
9	土耳其进行曲	Rondo Alla Turca	27	摇篮曲	Tim's Lullaby
10	小天鹅	Four whistling swans	28	红河谷	Red River Valley
11	爱的罗曼史	Romance De Amor	29	泰坦尼克号	Titanic
12	午夜睡眠	Midnight song	30	华尔兹舞曲	Waltz
13	匈牙利舞曲	Hungarian Dances	31	圆舞曲	Waltz
14	抒情曲	Lyric Dance	32	警犬叔叔	Police dog uncle
15	幻想舞曲	Danzas Fantasticas	33	小美人鱼	The Little Mermaid
16	铃儿响叮当	Jingle Bells	34	小企鹅	Little penguin
17	桂河大桥	Bridge on the River Kwai march	35	罗密欧与朱丽叶	Romeo and Juliet
18	命运舞曲	Fate Symphony	36	世界之巅	top of the world

三、功能描述

- (1): PA3: 选曲键, 可打断, 共 36 首。
- (2): PB0: 播放键, 高电平触发, 不可打断, 播放当前曲目一遍。
- (3): PB1: 音量键: 音量分 4 级, 默认为最大声, 音量顺序为高-低-高。在睡眠状态下, 触发音量键播放提示音。
- (4): PB3: 3HZ 闪输出脚, 有声音播放以 3HZ 闪灯, 无声音输出高电平。
- (5): 各按键之间可以相互打断, PB0 播放键不可打断自己。
- (6): 总共有 36 首曲目, 并按照顺序排列。

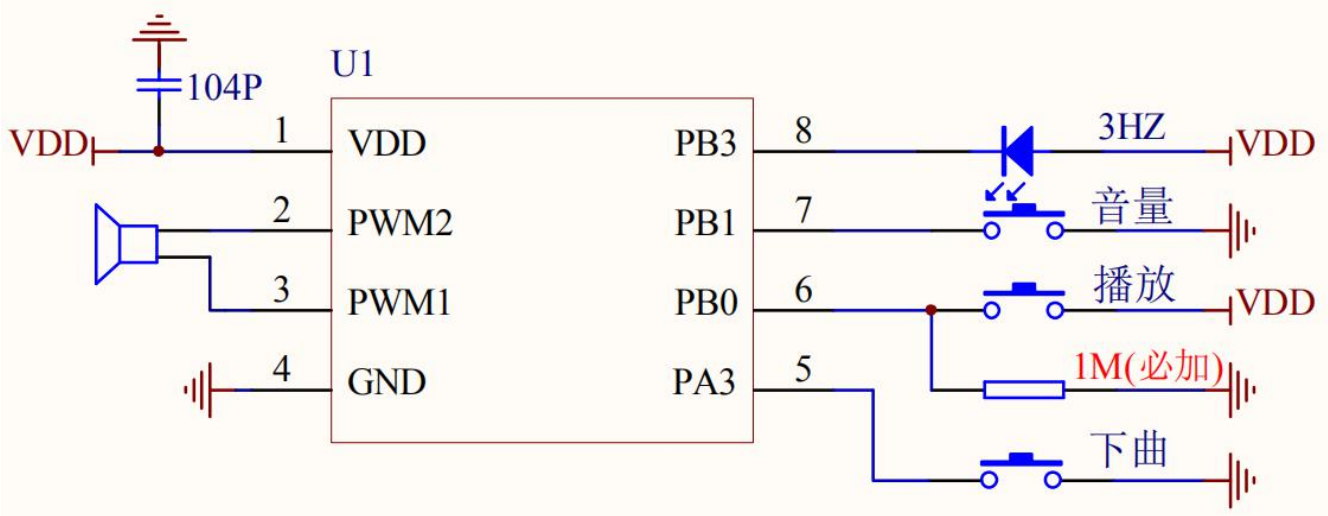
四、芯片参数

Symbol	Parameter	Rated Value	Unit
VDD-Vss	Supply voltage	-0.5~ +6.0	V
Vin	Input voltage	Vss-0.3V~VDD+0.3	V
Top	Operating Temperayure	0~+ 70	°C
Tst	Storage Temperature	-25 ~+ 85	°C

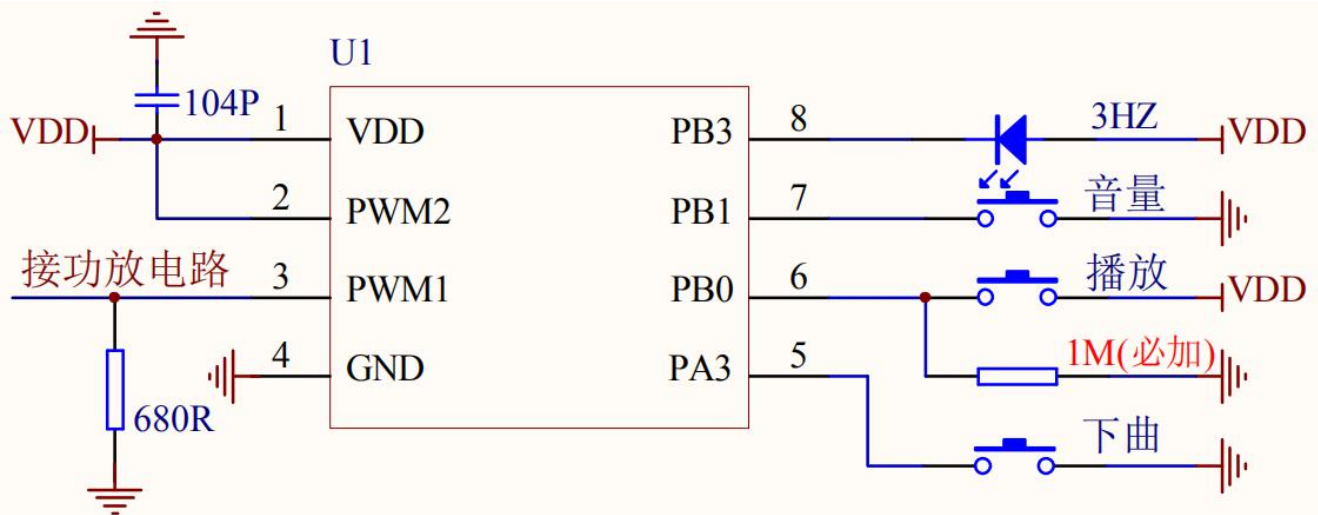
Symbol	Parameter	VDD	Min.	TYP.	Max.	Unit	Condition
VDD	Operating voltage	-	2.0	3	5.5	V	4MHz
ISB	Halt mode	3.0		0.1	0.5	uA	Sleep, no load
		4.5		0.1	0.5		
ISL	Slow mode	3.0		190		uA	Slow, no load
		4.5		380			
Iop	Normal mode	3.0		2.2		mA	4MHz,no load
		4.5		4.8			
IIL	Input current Internal pull-high	Week		3.0	2.5	uA	VIL=0V
		1.2M ohms		4.5	7.4		
		Strong		3.0	30	uA	
		100K ohms		4.5	75		
IOH	Output high current	3.0		-7		mA	VOH=2.0V
		4.5		-11			VOH=3.5V
IOL	output low current (Normal current)	3.0		11		mA	VOL=1.0V
		4.5		17			
	output low current (Large current)	3.0		22		mA	
		4.5		33			
	output low current (Constant current)	3.0		20		mA	
		4.5		21			
IDAC	DAC output current	3.0		1.4		mA	Half scale
		4.5		1.6			
I _{pwm}	PWM output current (Normal)	3.0		60		mA	Load=8Ω
		4.5		100			
	PWM output current (Ultra)	3.0		80		mA	
		4.5		125			
ΔF/F	Frequency deviation by voltage drop	3.0		0.5		%	$\frac{F_{osc}(3.0V)}{F_{osc}(3V)} - \frac{F_{osc}(2.4V)}{F_{osc}(3V)}$
		4.5		-0.5			$\frac{F_{osc}(4.5V)}{F_{osc}(4.5V)} - \frac{F_{osc}(3.0V)}{F_{osc}(4.5V)}$
	Frequency lot deviation	-	-0.5		0.5	%	$\frac{F_{max}(VDD)}{F_{min}(VDD)} - \frac{F_{max}(VDD)}{F_{max}(VDD)}$
Fosc	Oscillation Frequency	-	3.6	4	4.1	MHz	VDD=2.0~5.5V

五、应用参考线路图

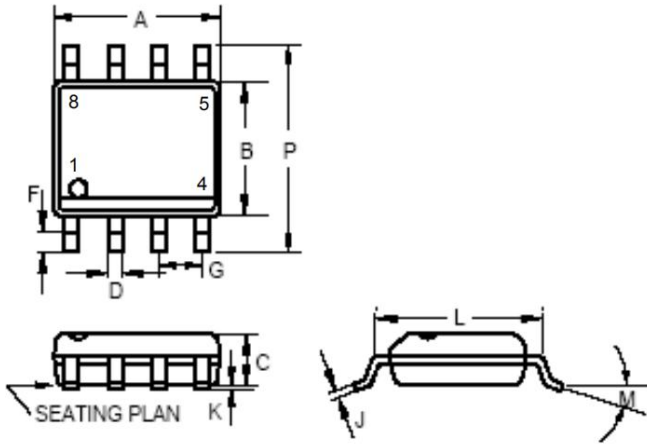
PWM 输出



DAC 输出



六、SOP8 封装尺寸图



	INCHES			MILLIMETERS		
	MIN.	TYP	MAX	MIN.	TYP	MAX
A	0.183	—	0.202	4.65	—	5.13
B	0.144	—	0.163	3.66	—	4.14
C	0.068	—	0.074	1.35	—	1.88
D	0.001	—	0.02	0.25	—	0.51
F	0.015	—	0.035	0.38	—	0.89
G	0.050 BSC			1.27BSC		
J	0.007	—	0.01	0.19	—	0.25
K	0.005	—	0.01	0.13	—	0.25
L	0.189	—	0.205	4.8	—	5.21
M	—	—	8°	—	—	8°
P	0.228	—	0.244	5.79	—	6.2

Note: For SOP8, 100 pcs per tube & 2.5K pcs per reel.