



深圳市思泽远科技有限公司
SHENZHEN SI ZE YUAN TECHNOLOGY CO.,LTD.

规格书

语音录音感应门铃芯片

24K采样 | 语音&录音 | PWM&DAC | SOP16

版本: V1.3

日期: 2023.11.05

声明: 深圳市思泽远科技有限公司保留更改本文件的权利, 恕不另行通知。思泽远科技提供的信息被认为是准确可靠的, 但是, 思泽远科技不对本文件中可能出现的任何错误提供担保。请联系思泽远科技以获取规格的最新版本下订单。思泽远科技不承担因其使用而侵犯第三方专利或其他权利的任何责任。此外思泽远科技产品未被授权用于重要医疗设备/系统或航空设备/系统等关键部件, 其中未经思泽远科技明确书面批准, 产品可能会对用户造成重大影响, 我司不承担任何责任。

地址: 深圳市宝安区西乡镇宝民二路好运来商务大厦A座7楼7001-7007室

电话: 0755-29112251/29556853

网址: www.szy0755.cn

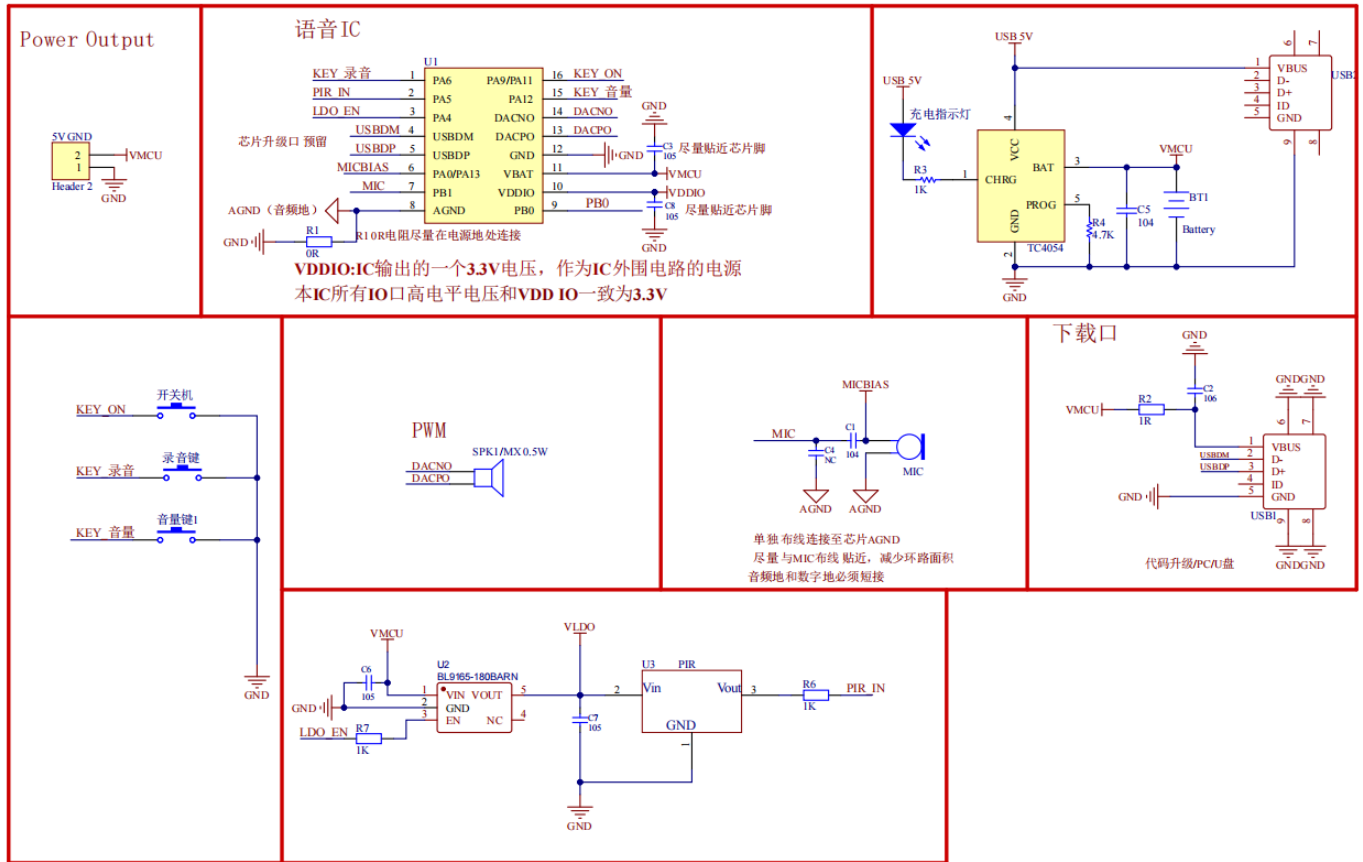
一、芯片功能说明

- 1、开关机键：长按开关机，短按播放下一曲。开关机有“开机”和“关机”提示音。
- 2、录音键：长按录音键播放 BI 一声开始录音，录音时长 30 秒，录音 30 秒到或者中途松开录音按键表示录音结束，并播放 BIBI 两声。
- 3、短按录音键播报“录音模式”并进入录音模式，在录音模式下，下次红外感应时播报录音语音，若再次录音覆盖之前的录音。
- 4、音量键：三档（大音量、中音量，小音量），音量调节有对应音量等级提示音。
- 5、PIR：在开机模式下，感应一次，重播当前曲目，持续感应持续播放（声音中间有 2 秒间隔），声音可被其他按键打断，但是不能被自己打断。
- 4、充电指示灯，红色表示充满，充满后灯灭。工作指示灯：蓝灯，工作状态灯闪
- 5、红外感应距离可达 5 米

二、内置语音内容（内容可更换）

序号	内置语音（内容可更换）
1	欢迎光临，请佩戴好口罩，请自行扫码，出示健康码，请测量体温，感谢您的配合
2	Welcome, please wear a mask, scan your code, show your health QR code, take your temperature, thank you for your cooperation
3	请您带好口罩，出示行程码，测量体温，自觉登记，谢谢配合
4	您好，请佩戴好口罩，测量体温，出示行程码，健康码，感谢您的配合。
5	您好，请佩戴口罩，出示“防疫码”，配合测量体温
6	您好欢迎光临
7	Hello Welcome
8	你已进入监控区域
9	上下班请打卡
10	进店请佩戴好口罩，扫场所码。
11	公共场所请勿吸烟

二、SOP16 参考原理图表



三、电气特性

3.1 绝对最大额定值

Symbol	Parameter	Min	Max	Unit
Tamb	Ambient Temperature	-40	+85	°C
Tstg	Storage temperature	-65	+150	°C
VBAT	Supply Voltage	-0.3	5.5	V
VIOVDD33	3.3V IO Input Voltage	-0.3	3.6	V

备注: 芯片可能会因超过绝对最大额定值而损坏

3.2 PMU 特性

Symbol	Parameter	Min	Typ	Max	Unit	Test Conditions
V _{BAT}	Voltage Input	2.0	3.7	5.5	V	—
V _{IOVDD}	Voltage output	2.0	3.0	3.4	V	V _{BAT} =3.7V,100mA loading
I _{IOVDD}	Loading current	—	—	100	mA	V _{BAT} =3.7V

3.3 IO输入/输出电气逻辑特性

IO input characteristics						
Symbol	Parameter	Min	Typ	Max	Unit	Test Conditions
V _{IL}	Low-Level Input Voltage	-0.3	—	0.3*IOVDD	V	IOVDD=3.3V
V _{IH}	High-Level Input Voltage	0.7* IOVDD	—	IOVDD+0.3	V	IOVDD=3.3V
IO output characteristics						
V _{OL}	Low-Level Output Voltage	—	—	0.33	V	IOVDD=3.3V
V _{OH}	High-Level Output Voltage	2.7	—	—	V	IOVDD=3.3V

3.4 内部电阻器特性

Port	General Output	High Drive	Internal pull-Up Resistor	Internal pull-Down Resistor	Comment
PA0、PA4~PA6、 PA11~PA13 PB0、PB1	8mA	64mA	10K	60K	1、PA0 default pull up 2、USBDM&USBDP default pull down 3、internal pull_up/pull_down resistance accuracy±20%
PA9 (high voltage I/O)	8mA	—	10K	60K	
USBDP	10mA	—	1.5K	15K	
USBDM	10mA	—	180K	15K	

3.5 模拟DAC (PB0) 特性

Parameter	Min	Typ	Max	Unit	Test Conditions
Frequency Response	20	—	16K	Hz	1KHz/0dB 100Kkohm loading With A-Weighted Filter
THD+N	—	-65	—	dB	
S/N	—	95	—	dB	
Output Swing	—	0.54	—	Vrms	
Dynamic Range	—	92	—	dB	1KHz/60dB 100kohm loading with A-Weighted Filter
Output Resistance	—	8.3	—	K	—

3.6 ADC 特点

Parameter	Min	Typ	Max	Unit	Test Conditions
Dynamic Range	—	75	—	dB	1KHz/210mVrms line mode: 6dB with cap PGAIS=2
S/N	—	79	—	dB	
THD+N	—	-70	—	dB	

四、SOP16芯片尺寸图

Symbol	INCHES			MILLIMETERS		
	MIN	TYP	MAX	MIN	TYP	MAX
A	0.236 BSC			6.00 BSC		
B	0.154 BSC			3.90 BSC		
C	0.012	-	0.020	0.310	-	0.510
C'	0.390 BSC			9.90 BSC		
D	0.065	-	0.069	1.640	-	1.750
E	0.050 BSC			1.27 BSC		
F	0.004	-	0.010	0.100	-	0.250
G	0.016	-	0.050	0.400	-	1.270
H	0.004	-	0.010	0.100	-	0.250
α	-	-	8°	-	-	8°