



深圳市思泽远科技有限公司  
SHENZHEN SI ZE YUAN TECHNOLOGY CO.,LTD.

# 规格书

## SZY15Q OTP 版系列

### 四通道 4 位语音芯片

支持 26-342 秒 | PWM&DAC | SOP8&16

版本: V1.3

日期: 2023.12.18

**声明:** 深圳市思泽远科技有限公司保留更改本文件的权利, 恕不另行通知。思泽远科技提供的信息被认为是准确可靠的, 但是, 思泽远科技不对本文件中可能出现的任何错误提供担保。请联系思泽远科技以获取规格书最新版本下订单。思泽远科技不承担因其使用而侵犯第三方专利或其他权利的任何责任, 此外思泽远科技产品未被授权用作于重要医疗设备/系统或航空设备/系统等关键部件, 其中未经思泽远科技明确书面批准, 产品可能会对用户造成重大影响, 我司不承担任何责任。

联系地址: 深圳市宝安区西乡镇宝民二路好运来商务大厦 A 座 7 楼 7001-7007 室  
联系电话: 0755-29112251/29556853 网址: [www.szy0755.cn](http://www.szy0755.cn)

## 目 录

|                      |   |
|----------------------|---|
| 一、芯片概述 .....         | 1 |
| 二、芯片功能 .....         | 1 |
| 三、芯片脚位图 .....        | 3 |
| 四、脚位描述 .....         | 3 |
| 五、方框图 .....          | 4 |
| 六、芯片电特性 .....        | 4 |
| 6.1 绝对最大额定值 .....    | 4 |
| 6.2 直流特性 .....       | 4 |
| 6.3 电压与频率 .....      | 5 |
| 七、应用程序 .....         | 6 |
| 八、串口协议时序和协议码说明 ..... | 6 |
| 九、参考应用电路 .....       | 8 |
| 十、封装尺寸 .....         | 9 |

---

## 一、芯片概述

SZY15Q系列产品为多功能单晶片CMOS 语音合成4位元微控制器，是思泽远科技为了支援新SZY15 (SZY15+) 系列所专门开发的嵌入式 EPROM 架构的OTP IC(One Time Programmable)。提供4通道的语音/Midi合成功能，语音合成方式采用先进的高音质ADPCM 算法，最高采样率可达CD音质 44.1KHz，且硬件有音量控制。提供两种声音输出方式可供选择，一种PWM 输出和一种DAC 输出。PWM模式内建增强降低底噪输出。MCU使用RISC精简指令集架构，共有43条指令，除了少数指令需要2个时序，大多数指令都是1个时序即可完成，可以很方便的以程序控制来完成不同的应用。利用精准的+/- 0.5%内阻震荡，客户可以不需外加震荡电阻。提供待机模式(Halt mode)，可大幅度的节省功耗；另外还提供慢速模式(Slow mode)，可以降低功耗。

## 二、芯片功能

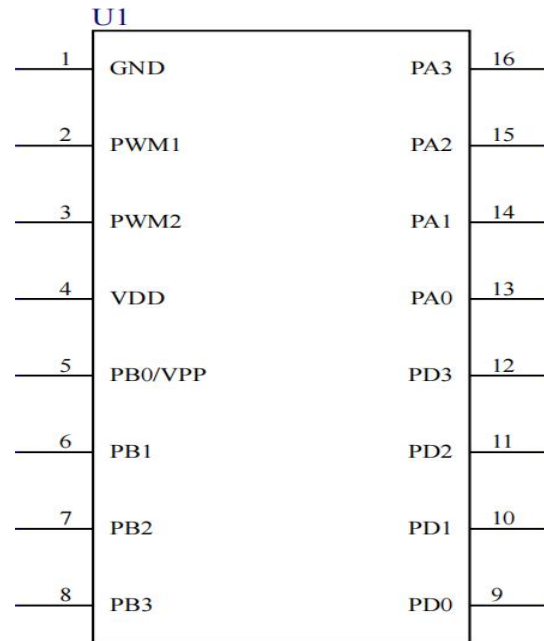
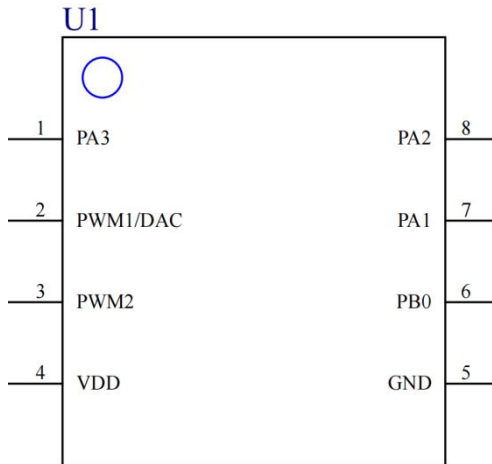
- ◆ 宽广的工作电压：2.0V ~ 5.5V
- ◆ 4-bit RISC精简指令集架构的微控制器，共有43条指令。
- ◆ 共有9个OTP母体，最大母体的 ROM容量为 832Kx10-bit，程序和资料共享同一块ROM。ROM容量，秒数和 I/O脚位如下：

| 产品编号       | 语音长度<br>(秒) | ROM 容量<br>(10-bit) | RAM<br>(bits) | I/O | PWM<br>IO | Ch. | DAC |
|------------|-------------|--------------------|---------------|-----|-----------|-----|-----|
| SZY15Q026A | 26.3        | 48K x 10           | 248 x 4       | 8   | -         | 4   | Y   |
| SZY15Q046A | 40          | 96K x 10           | 248 x 4       | 8   | -         | 4   | Y   |
| SZY15Q080A | 80          | 144K x 10          | 248 x 4       | 16  | 8         | 4   | Y   |
| SZY15Q160A | 160         | 224K x10           | 248 x 4       | 16  | 8         | 4   | Y   |
| SZY15Q342A | 342         | 832K x 10          | 248 x 4       | 20  | 8         | 4   | Y   |

- ◆ 声音秒数以 6KHz 4-bit ADPCM 计算。
- ◆ 248x4-bit RAM，支援间接定址模式
- ◆ 1MHz 或 2MHz 指令频率。(使用两通道以上需选择 2MHz)
- ◆ 提供慢速模式(Slow mode)，可降低功耗。(注意：由于慢速模式的时间误差较大，不建议使用在计时的应用)
- ◆ 提供待机模式(Halt mode)，可节省功耗，静态电流 3V 时(Isb)小于 1uA。
- ◆ 精准的+/- 0.5%内阻震荡。
- ◆ 提供低压复位(LVR=1.8V)，看门狗计时(WDT)，I/O 复位功能(External Reset)。

- ◆ 一个中断输入可连结到一组独立的堆栈(Stack) , 并有多种中断来源可以使用。
- ◆ 最多 20 根弹性的双向 I/O, 每根 I/O 功能皆可由单独暂存器控制 。
- ◆ IR 红外线输出:提供 31KHz~58KHz 可选择的红外线频率输出, 并可选择高电平/低电平编码。
- ◆ 多组 PWM-IO 分时多工, 每通道 8-bit 分辨率。
- ◆ 提供 4 通道的语音/Midi 合成功能, 可以单独设定每个通道为语音或 Mid 输出。
- ◆ 更先进的高音质 ADPCM 语音合成算法, 可以经由简单的调整采样位数来提升音质。
- ◆ 新高音质合成算法可混合 ADPCM 或 PCM, ADSR 段内建 256 阶 Mid 包络(Envelope)合成。
- ◆ 一组 12-bit PWM 纯硬件输出, 可以直接驱动喇叭或蜂鸣片; 一组 12-bit DAC 纯硬件输出, 可以外加放大线路来放大音量(通常用于多通道输出)。
- ◆ 提供三阶音量 PWM 输出(Normal/ Large/ Ultra), 输出语音不需外加三极管放大。
- ◆ 提供三阶音量 PWM 输出(Normal/ Large/ Ultra), 输出语音不需外加三极管放大。
- ◆ 内建 16 阶硬件音量控制(Volume Control), 用于进行整体音量的控制。
- ◆ 支援 Quick-IO 讯号控制。
- ◆ 内建低电压侦测(LVD)可用来监控当前电压状态, 避免电压不稳定导致系统出错。
- ◆ 提供特殊的快速烧录模式, 以加快 OTP 烧录时间。
- ◆ 支援特殊的 ICP(In Circuit Programming)烧录功能, 以方便客户先组装 PCBA 模块再进行烧录。
- ◆ 提供可程序的 Code 资料保护模式。(当 Security-Bit 被烧断后, 资料将无法读取。)
- ◆ 提供多种出货型态, 以满足客户不同的应用需求。

### 三、SOP8 和 SOP16 芯片脚位图：



### 四、脚位描述

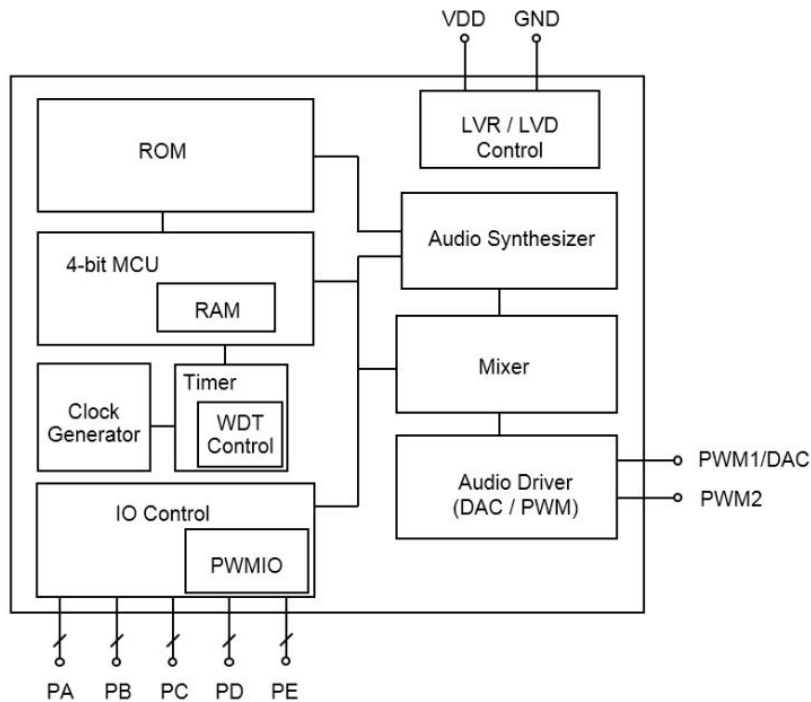
| 脚位名称     | ATTR. | 脚位描述                      |
|----------|-------|---------------------------|
| VDD#     | Power | Positive power            |
| GND#     | Power | Negative power            |
| PWM1/DAC | O     | PWM1 output or DAC output |
| PWM2     | O     | PWM2 output               |
| PA0~3    | I/O   | Bit 0~3 for Port A        |
| PB0~3    | I/O   | Bit 0~3 for Port B        |
| PC0~3    | I/O   | Bit 0~3 for Port C        |
| PD0~3    | I/O   | Bit 0~3 for Port D        |
| PE0~3    | I/O   | Bit 0~3 for Port E        |

\*SZY15Q026A、SZY15Q046A : PA0~PB3

\*SZY15Q080A、SZY15Q160A

\*SZY15Q342A : PA0~PE3

## 五、方框图



## 六、芯片电特性

### 6.1 绝对最大额定值

| Symbol                            | Parameter             | Rated Value                                  | Unit |
|-----------------------------------|-----------------------|--|------|
| V <sub>DD</sub> - V <sub>SS</sub> | Supply voltage        | -0.5 ~ +6.0                                  | V    |
| V <sub>in</sub>                   | Input voltage         | V <sub>SS</sub> -0.3V ~ V <sub>DD</sub> +0.3 | V    |
| T <sub>op</sub>                   | Operating Temperature | -20 ~ +70 (*)                                | °C   |
| T <sub>st</sub>                   | Storage Temperature   | -40 ~ +125 (**)                              | °C   |

\* Please make sure all other components can meet temperature range, SOP package only.

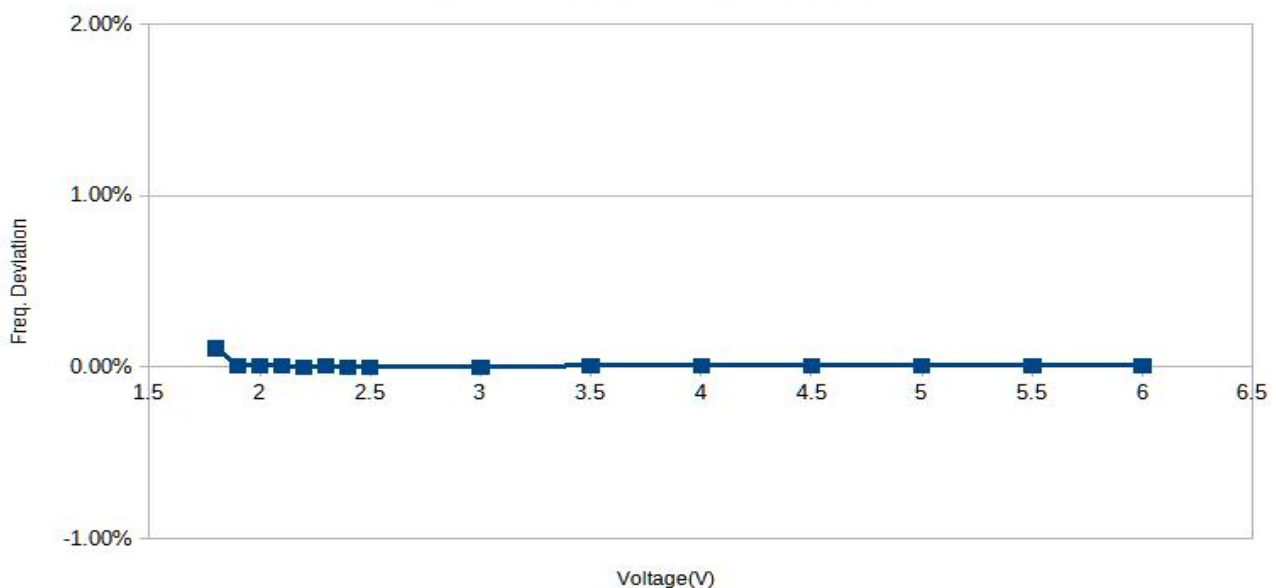
### 6.2 直流特性

| Symbol          | Parameter         | V <sub>DD</sub> | Min. | Typ. | Max. | Unit | Condition      |
|-----------------|-------------------|-----------------|------|------|------|------|----------------|
| V <sub>DD</sub> | Operating voltage |                 | 2.0  | 3    | 5.5  | V    | 2MHz           |
| I <sub>sb</sub> | Supply current    | 3               | 4.5  | 1    |      | uA   | Sleep, no load |
| I <sub>sl</sub> |                   |                 |      | 3    | 4.5  |      |                |
|                 |                   | 3               | 4.5  |      |      | 0.9  |                |
| I <sub>op</sub> |                   |                 |      | 3    | 4.5  | 1    |                |

|              |  |                    |     |      |      |      |     |                                     |
|--------------|--|--------------------|-----|------|------|------|-----|-------------------------------------|
| IIL          | Input current<br>(Internal pull-high)  | Weak (1.2M ohms)   | 3   |      | 2.5  |      | uA  | VIL=0V                              |
|              |  |                    | 4.5 |      | 7.4  |      |     |                                     |
|              |  | Strong (100K ohms) | 3   |      | 35   |      | uA  |                                     |
|              |  |                    | 4.5 |      | 70   |      |     |                                     |
| IOH          | Output high current                    |                    | 3   |      | -7   |      | mA  | VOH=2.0V                            |
|              |  |                    | 4.5 |      | -11  |      |     | VOH=3.5V                            |
| IOL          | Output low current<br>(Normal current) |                    | 3   |      | 11   |      | mA  | VOL=1.0V                            |
|              |  |                    | 4.5 |      | 19   |      |     |                                     |
|              | Output low current<br>(Large current)  |                    | 3   |      | 23   |      | mA  |                                     |
|              |  |                    | 4.5 |      | 36   |      |     |                                     |
| IPWM         | PWM output current (Normal)            |                    | 3   |      | 60   |      | mA  | Load=8 ohms                         |
|              |  |                    | 4.5 |      | 100  |      |     |                                     |
|              | PWM output current<br>(Ultra)          |                    | 3   |      | 80   |      | mA  |                                     |
|              |  |                    | 4.5 |      | 125  |      |     |                                     |
| IDAC         | DAC output current                     |                    | 3   |      | 1.4  |      | mA  | Half scale                          |
|              |  |                    | 4.5 |      | 1.6  |      |     |                                     |
| $\Delta F/F$ | Frequency deviation by<br>voltage drop |                    | 3   |      | -0.5 |      | %   | Fosc(3.0v)-Fosc(2.4v)<br>Fosc(3v)   |
|              |  |                    | 4.5 |      | 0.5  |      |     | Fosc(4.5v)-Fosc(3.0v)<br>Fosc(4.5v) |
| $\Delta F/F$ | Frequency lot deviation                |                    | 3   | -0.5 |      | 0.5  | %   | Fmax(3.0v)-Fmin(3.0v)<br>Fmax(3.0v) |
| Fosc         | Oscillation Frequency                  |                    | -   | 1.90 | 2    | 2.05 | MHz | VDD=2.0~5.5V                        |

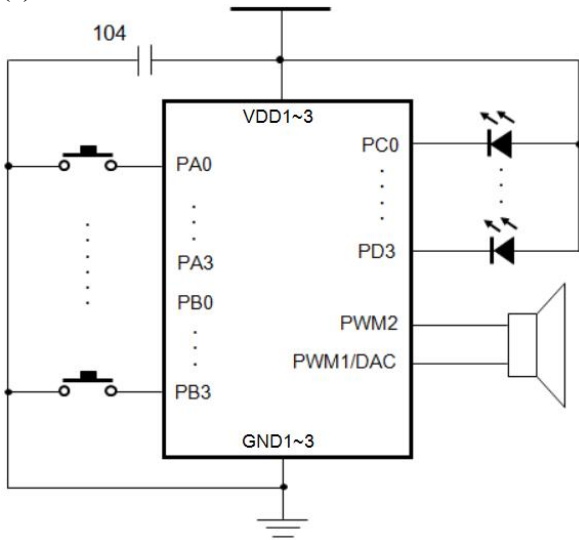
## 6.3 电压与频率

Voltage vs Freq. Deviation (6.0K Hz@3.0v)

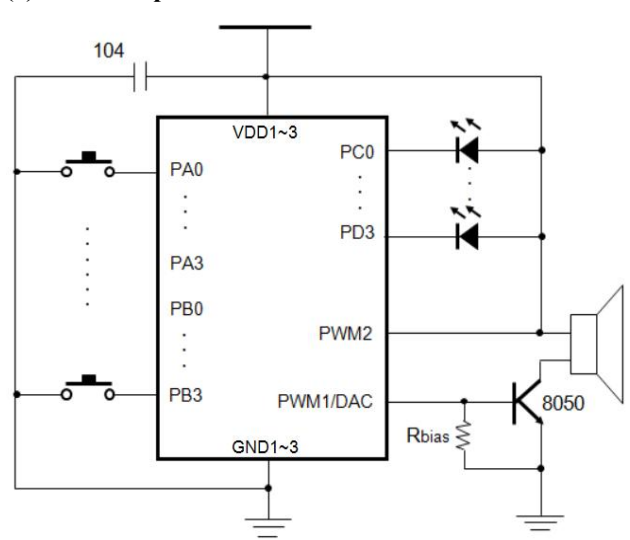


**七、应用程序**

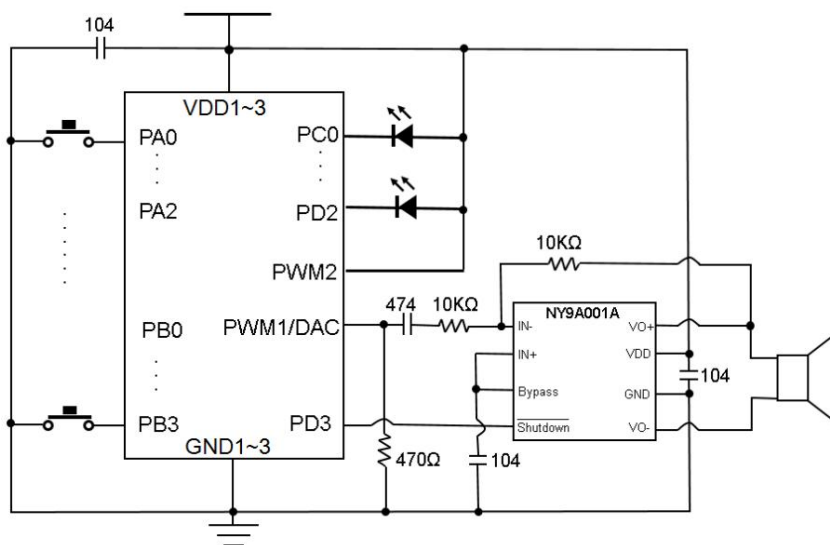
**(1) PWM Direct-Drive**



**(2) DAC Output with BJT**



**(3) DAC Output with Amplifier**



**八、串口协议时序和协议码说明**

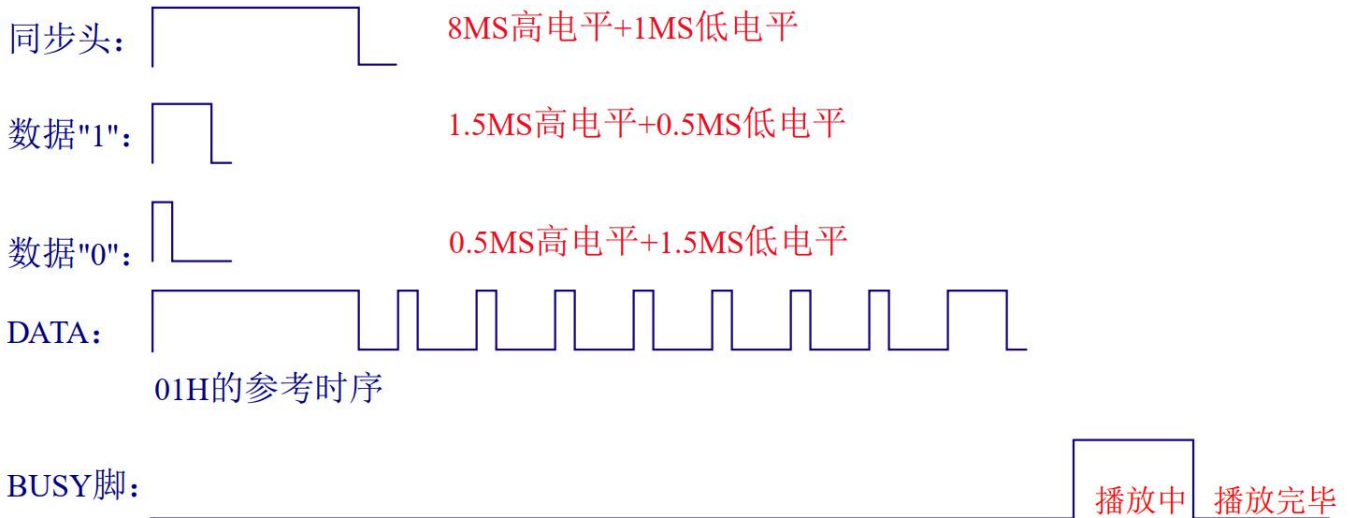
**DATA 和 BUSY 脚位说明:**

- 1、平时 DATA 脚为低电平。
- 2、每发一个信号前必须要有一个同步头。
- 3、同步头为 8MS 高和 1MS 低组成。
- 4、数据“0”： 0.5MS 高电平和 1.5MS 低电平组成。



5、数据“1”： 1.5MS 高电平和 0.5MS 低电平组成。

6、先接收数据的最高位 BIT7，在接收 N-1 位，最后接收数据的最低位 BIT0。



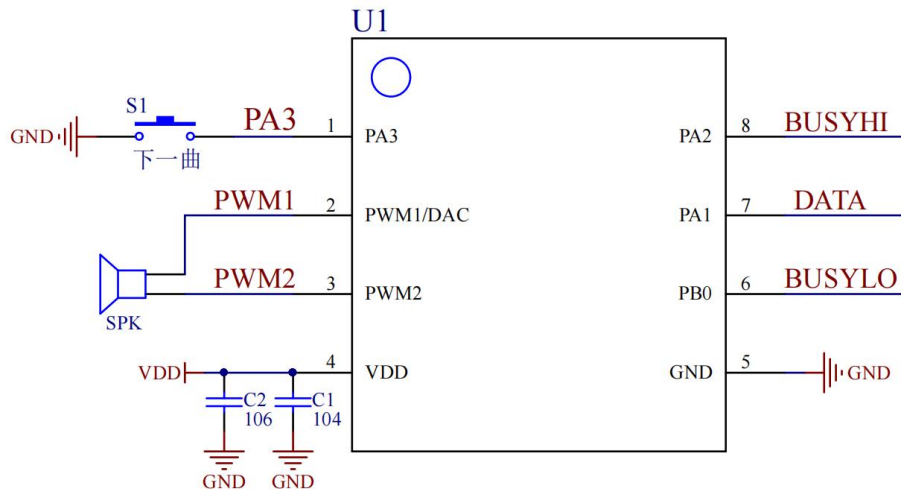
BUSY脚：有声音时输出高电平，无声音时输出低电平。

## 协议码参考（附表格时序表）

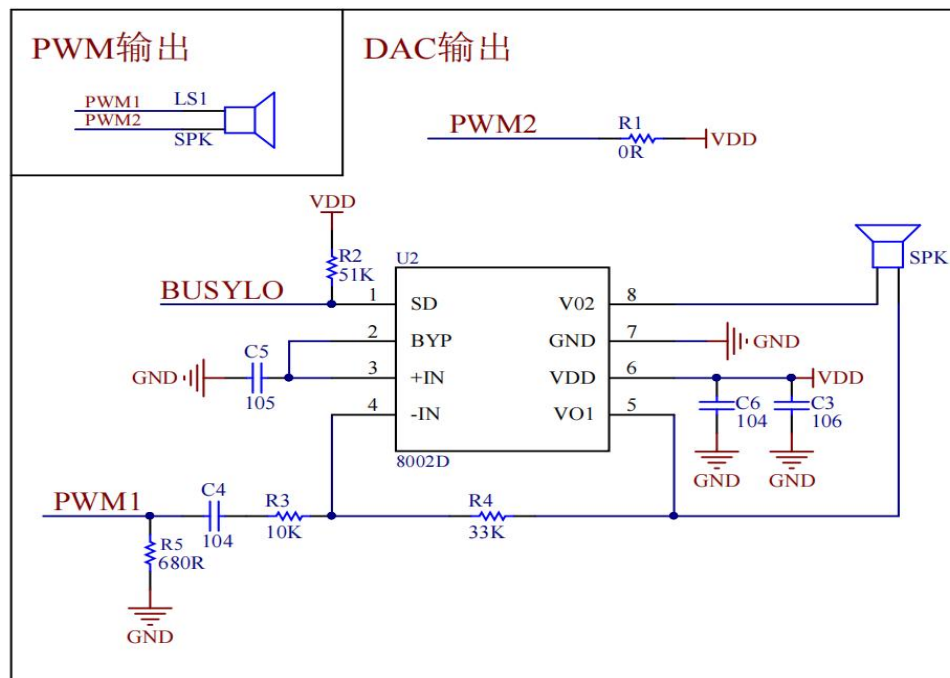
| 序号 | 10 进制 | 16 进制     | 曲目                          |
|----|-------|-----------|-----------------------------|
| 1  | 0     | 0X00      | 音乐 1                        |
| 2  | 1     | 0X01      | 音乐 2                        |
| 3  | 2     | 0X02      | 音乐 3                        |
| 4  | 3     | 0X03      | 音乐 4                        |
| 5  | 4     | N~        | N 音乐                        |
| 6  | 5     | 0XF0      | 停止码                         |
| 7  | 6     | 0XF1      | 音量 1(最小音量)                  |
| 8  | 7     | 0XF2-0XFE | 音量 2-音量 14                  |
| 9  | 8     | 0XFF      | 音量 15(最大音量)                 |
| 10 | 9     | 0XE9      | 音量加                         |
| 11 | 10    | 0XEA      | 音量减                         |
| 12 | 11    | 0XEB      | 静音                          |
| 13 | 12    | 0XEC      | 重播                          |
| 14 | 13    | 0XED      | 上一曲                         |
| 15 | 14    | 0XEE      | 下一曲                         |
| 16 | 15    | 0XEF      | 循环指令：必须先发音乐协议后隔 10MS 再发循环指令 |

九、参考应用电路

**PWM 输出参考应用电路**



**DAC 输出参考应用电路**



PCB 设计注意事项:

- 1、电容 C1 须靠近 VDD 管脚放置，并且保持在 10MM 以内
- 2、通信 MCU 电压需与语音 IC 电压保持一致，防止漏码和丢码

## 十、SOP8&SOP16 封装尺寸

### 8-Pin Plastic SOP (150 mil)

| Symbol | INCHES    |       |       | MILLIMETERS |       |       |
|--------|-----------|-------|-------|-------------|-------|-------|
|        | MIN       | TYP   | MAX   | MIN         | TYP   | MAX   |
| A      | 0.183     | -     | 0.202 | 4.650       | -     | 5.130 |
| B      | 0.144     | 0.150 | 0.163 | 3.660       | 3.810 | 4.140 |
| C      | 0.068     | -     | 0.074 | 1.350       | -     | 1.880 |
| D      | 0.010     | -     | 0.020 | 0.250       | -     | 0.510 |
| F      | 0.015     | -     | 0.035 | 0.380       | -     | 0.890 |
| G      | 0.050 BSC |       |       | 1.27 BSC    |       |       |
| J      | 0.007     | -     | 0.010 | 0.190       | -     | 0.250 |
| K      | 0.005     | -     | 0.010 | 0.130       | -     | 0.250 |
| L      | 0.189     | -     | 0.205 | 4.800       | -     | 5.210 |
| M      | -         | -     | 8°    | -           | -     | 8°    |
| P      | 0.228     | -     | 0.244 | 5.790       | -     | 6.200 |

### 16-Pin Plastic SOP(150mil, 1.27mm pin pitch)

| Symbol   | INCHES    |     |       | MILLIMETERS |     |       |
|----------|-----------|-----|-------|-------------|-----|-------|
|          | MIN       | TYP | MAX   | MIN         | TYP | MAX   |
| A        | 0.236 BSC |     |       | 6.00 BSC    |     |       |
| B        | 0.154 BSC |     |       | 3.90 BSC    |     |       |
| C        | 0.012     | -   | 0.020 | 0.310       | -   | 0.510 |
| C'       | 0.390 BSC |     |       | 9.90 BSC    |     |       |
| D        | 0.065     | -   | 0.069 | 1.640       | -   | 1.750 |
| E        | 0.050 BSC |     |       | 1.27 BSC    |     |       |
| F        | 0.004     | -   | 0.010 | 0.100       | -   | 0.250 |
| G        | 0.016     | -   | 0.050 | 0.400       | -   | 1.270 |
| H        | 0.004     | -   | 0.010 | 0.100       | -   | 0.250 |
| $\alpha$ | -         | -   | 8°    | -           | -   | 8°    |