



深圳市思泽远科技有限公司
SHENZHEN SI ZE YUAN TECHNOLOGY CO.,LTD.

规格书

38 首机械音乐盒

38 首曲目 | 机械声 | SOP8 | 还原度高

版本: V1.2

日期: 2023.12.18

声明: 深圳市思泽远科技有限公司保留更改本文件的权利, 恕不另行通知。思泽远科技提供的信息被认为是准确可靠的, 但是, 思泽远科技不对本文件中可能出现的任何错误提供担保。请联系思泽远科技以获取规格的最新版本下订单。思泽远科技不承担因其使用而侵犯第三方专利或其他权利的任何责任。此外思泽远科技产品未被授权用于重要医疗设备/系统或航空设备/系统等关键部件, 其中未经思泽远科技明确书面批准, 产品可能会对用户造成重大影响, 我司不承担任何责任。

地址: 深圳市宝安区西乡镇宝民二路好运来商务大厦 A 座 7 楼 7001-7007 室

电话: 0755-29112251/29556853 网址: www.szy0755.cn

一、产品参数

- 1、产品工作的电压范围：2-5.5V
- 2、喇叭输出方式: PWM&DAC

二、38 首中英文曲目表

序号	中文曲目	英文曲目	序号	中文曲目	英文曲目
1	永远同在	Always With Me	20	欢乐颂	Ode To Love
2	秋	Autumnal	21	乘著歌声的翅膀	On Wings Of Song
3	BWV1056 协奏曲	Concerto BWV1056	22	故乡的原风景	Original Landscape
4	卡农	Canon	23	悲怆	Pathetique
5	天空之城	Castle In The Sky	24	红河谷	Red River Valley
6	雪绒花	Edelweiss	25	梦幻曲	Reverie
7	致爱丽丝	For Elise	26	雨中旋律	Rhythm Of The Rain
8	绿袖子	Green Sleeves	27	宝宝快睡	Rock A Bye Baby
9	甜蜜的家	Home Sweet Home	28	爱的罗曼史	Romance De Amor
10	睡吧小宝贝	Hush Little Baby	29	圣泰克	Santec
11	世人仰望的喜悦	Jesus Joy Of Mans Desiring	30	童年情景	Kinderszenen
12	K331 奏鸣曲	Sonata K331	31	小小世界	Small World
13	K545 奏鸣曲	Sonata K545	32	春之歌	Spring Song
14	雨的印记	Kiss The Rain	33	太阳和月亮	Sun And Moon
15	小星星	Little Star	34	天鹅	Swan
16	摇篮曲	Lullaby	35	风之谷	The Windy Hill
17	舒伯特摇篮曲	Lullaby By Schubert	36	鸟の诗	Tori No Uta
18	月亮河	Moon River	37	离别曲	Tristesse
19	夜曲	Nocturn	38	海啸	Tsunami

三、功能描述

- 1、PA1: 上一曲键: 可打断, 默认第一首。
- 2、PA3: 下一曲键: 可打断, 默认最后一首。
- 3、PA2: 播放/暂停键: 默认播放, 触发暂停。
- 4、PB0: 音量键: 共 5 级, 20-40-60-80-100%-20-40, 默认最大音量。

四、芯片参数

4.1 绝对最大额定值

Symbol	Parameter	Rated Value	Unit
V _{DD} - V _{SS}	Supply voltage	-0.5 ~ +6.0	V
V _{in}	Input voltage	V _{SS} -0.3V ~ V _{DD} +0.3	V
T _{op}	Operating Temperature	-20 ~ +70 (*)	°C
T _{st}	Storage Temperature	-40 ~ +125 (**)	°C

*Please make sure all other components can meet temperature range, SOP package only.

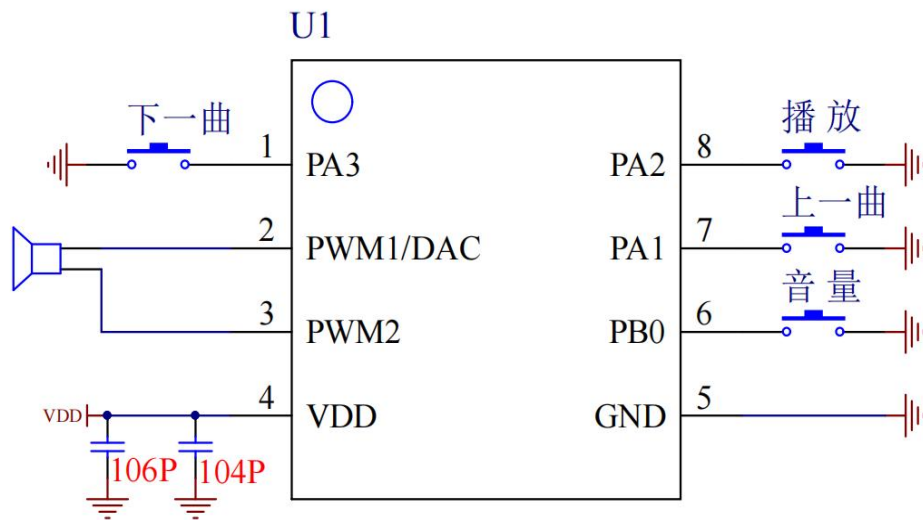
4.2 直流特性

Symbol	Parameter	VDD	Min.	Typ.	Max.	Unit	Condition
V _{DD}	Operating voltage		2.0	3	5.5	V	2MHz
I _{sb}	Supply current	Halt mode	3	1		uA	Sleep, no load
			4.5	1			
I _{sl}		Slow mode	3		30	uA	BT=1ms, no load
			4.5		35		
I _{op}	Operating mode	3		0.9	mA	2MHz, no loading	
		4.5		1			
I _{IL}	Input current (Internal pull-high)	Weak (1.2M ohms)	3	2.5		uA	V _{IL} =0V
			4.5		7.4		
		Strong (100K ohms)	3	35		uA	
			4.5		70		
I _{OH}	Output high current	3		-7	mA	VOH=2.0V	
		4.5		-11		VOH=3.5V	
I _{OL}	Output low current (Normal current)	3		11	mA	VOL=1.0V	
		4.5		19			
	Output low current (Large current)	3		23	mA		
		4.5		36			

IPWM	PWM output current (Normal)	3		60		mA	Load=8 ohms
		4.5		100			
	PWM output current (Ultra)	3		80		mA	
		4.5		125			
IDAC	DAC output current	3		1.4		mA	Half scale
		4.5		1.6			
$\Delta F/F$	Frequency deviation by voltage drop	3		-0.5		%	Fosc(3.0v)-Fosc(2.4v) Fosc(3v)
		4.5		0.5			Fosc(4.5v)-Fosc(3.0v) Fosc(4.5v)
$\Delta F/F$	Frequency lot deviation	3	-0.5		0.5	%	Fmax(3.0v)-Fmin(3.0v) Fmax(3.0v)
Fosc	Oscillation Frequency	-	1.90	2	2.05	MHz	VDD=2.0~5.5V

五、参考原理图

PWM 输出



PCB 设计注意事项:

1、电容 104P 和 106P 须靠近 VDD 管脚放置，并且保持在 10MM 以内。

六、SOP8 封装尺寸

Symbol	INCHES			MILLIMETERS		
	MIN	TYP	MAX	MIN	TYP	MAX
A	0.183	-	0.202	4.650	-	5.130
B	0.144	0.150	0.163	3.660	3.810	4.140
C	0.068	-	0.074	1.350	-	1.880
D	0.010	-	0.020	0.250	-	0.510
F	0.015	-	0.035	0.380	-	0.890
G	0.050 BSC			1.27 BSC		
J	0.007	-	0.010	0.190	-	0.250
K	0.005	-	0.010	0.130	-	0.250
L	0.189	-	0.205	4.800	-	5.210
M	-	-	8°	-	-	8°
P	0.228	-	0.244	5.790	-	6.200

