



深圳市思泽远科技有限公司  
SHENZHEN SI ZE YUAN TECHNOLOGY CO.,LTD.

# 规格书

## H16C 8首圣诞芯片

8首曲目 | 4和弦 | OTP | 可定制

版本: V1.1

日期: 2022.09.23

**声明:** 深圳市思泽远科技有限公司保留更改本文件的权利, 恕不另行通知。思泽远科技提供的信息被认为是准确可靠的, 但是, 思泽远科技不对本文件中可能出现的任何错误提供担保。请联系思泽远科技以获取规格的最新版本下订单。思泽远科技不承担因其使用而侵犯第三方专利或其他权利的任何责任。此外思泽远科技产品未被授权用于重要医疗设备/系统或航空设备/系统等关键部件, 其中未经思泽远科技明确书面批准, 产品可能会对用户造成重大影响, 我司不承担任何责任。

地址: 深圳市宝安区西乡镇宝民二路好运来商务大厦A座7楼7001-7007室  
电话: 0755-29112251/29556853 网址: [www.szy0755.cn](http://www.szy0755.cn)

## 一、产品参数

- 1、产品工作的电压范围：2-5.5V
- 2、喇叭输出方式：PWM

## 二、8首中英文曲目表

序号	中文曲目	英文曲目
1	铃儿响叮当	Jingle Bell
2	祝你圣诞快乐	We wish you a Merry Christmas
3	平安夜	Silent Night
4	欢度节日	Deck the halls
5	普世欢腾	Joy to the wold
6	圣诞佳音	The first noel
7	听啊！天使在歌唱	Hark!The Herald Angles Sing
8	圣诞树	Oh,Christmas Tree

## 三、功能描述（功能可定制）

硬件：3档拨开关，TRYME键，1个灯

- 1、IOH3： DEMO1档，一上电LED灯+8首歌曲循环播放；按TRYME键第一次，为OFF。
- 2、OFF档：关。
- 3、IOA2： DEMO3档，一上电LED灯+第一首歌曲循环播放；按TRYME键，触发第一次，第二首歌曲循环播放；触发第二次，第三首歌曲循环播放，以此循环。

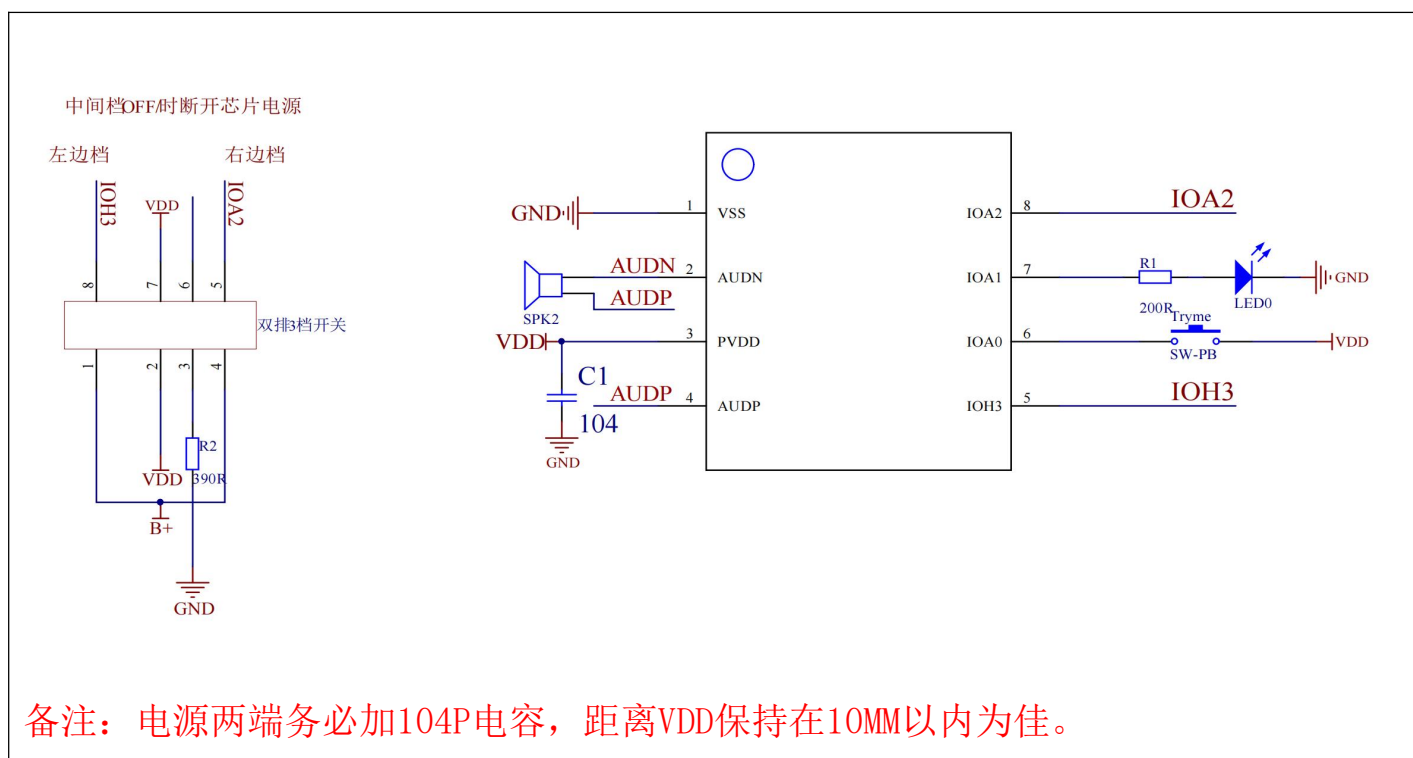
## 四、芯片参数

Characteristics	Symbol	Ratings
DC Supply Voltage	V+	<7.0V
Input Voltage Range	VIN	(VSS-0.3V)to(V+ +0.3V)
Operating Temperature	TA	0°Cto +70°C
Storage Temperature	TSTO	-50°C + 150°C

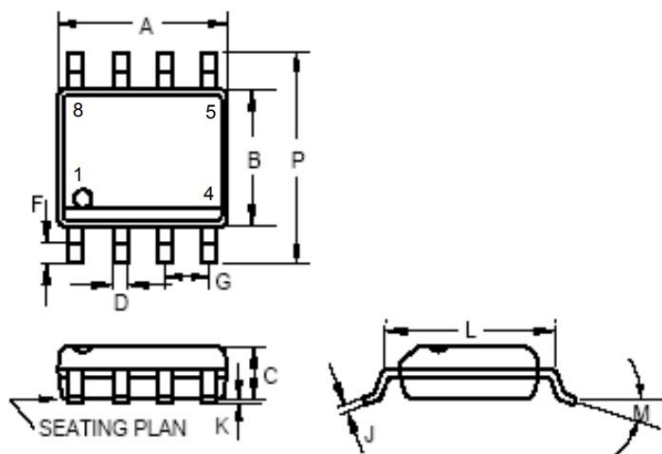
Note: Stresses beyond those given in the Absolute Maximum Rating table may cause permanent damage to the device. For normal operational conditions, see DC Electrical Characteristics.

Characteristics	Symbol	Limit			Unit	Test Condition
		Min.	Typ.	Max.		
Operating Voltage	VDD	2	-	5.5	V	
Operating Current	Iop	-	1	-	mA	Fcpu = 2MHz @ 3.0V, PWM output off For <b>SZY48G008C/SZY48G016C/SZY48G032C</b>
		-	2.8	-	mA	Fcpu = 2MHz @ 3.0V, PWM output off For <b>SZY48G048C/SZY48G080C</b>
		-	1.5	-	mA	Fcpu = 2MHz @ 4.5V, PWM output off For <b>SZY48G008C/SZY48G016C/SZY48G032C</b>
		-	3	-	mA	Fcpu = 2MHz @ 4.5V, PWM output off For <b>SZY48G048C/SZY48G080C</b>
Standby Current	ISTBY	-	-	5	uA	VDD = 3.0V
		-	-	5	uA	VDD = 4.5V
GPIO Input High Level (IOA.IOB.IOH3)	VIH	0.5VDD	-	-	V	VDD = 4.5V
GPIO Input Low Level	VIL	-	-	0.5VDD	V	VDD = 4.5V
Output High Current (IOA.IOB)	IOH	-	10	-	mA	VDD = 3.0V. VOH = 0.7*VDD
		-	20	-	mA	VDD = 4.5V. VOH = 0.7*VDD
Output Low Current (Normal)	IOL1	-	10	-	mA	VDD = 3.0V. VOL = 0.3*VDD
		-	20	-	mA	VDD = 4.5V. VOL = 0.3*VDD
Output Low Current (High sink by Body Option)	IOL2	-	20	-	mA	VDD = 3.0V. VOL = 0.3*VDD
		-	40	-	mA	VDD = 4.5V. VOL = 0.3*VDD
Input Pull Low Resistor (IOA.IOB.IOH3)	RL1		200		Kohm	VDD = 3.0V, IO = 0V
			100		Kohm	VDD = 4.5V, IO = 0V
Input Pull Low Resistor (IOA.IOB.IOH3)	RL2		1000		Kohm	VDD = 3.0V. IO = 3.0V
			500		Kohm	VDD = 4.5V. IO = 4.5V
PWM Driver Current			180		mA	VDD = 3.0V. 8 Ohms load
			280		mA	VDD = 4.5V. 8 Ohms load
Frequency deviation by voltage drop	ΔF/F	-1	-	1	%	$\frac{F_{osc}(5.5v)-F_{osc}(2.4v)}{F_{osc}(3.0v)}$ FCPU = 2MHz
Frequency lot deviation	ΔF/F	-1	.	1	%	$\frac{F_{max}(3.0v)-F_{min}(3.0v)}{F_{max}(3.0v)}$ FCPU = 2MHz @ 3.0V (tentative)
		-1	-	1	%	$\frac{F_{max}(4.5v)-F_{min}(4.5v)}{F_{max}(4.5v)}$ FCPU = 2MHz @ 4.5V (tentative)

## 五、参考原理图



## 六、SOP8封装尺寸



**Note: For SOP8, 100 pcs per tube & 2.5K pcs per reel.**

	INCHES			MILLIMETERS		
	MIN.	TYP	MAX	MIN.	TYP	MAX
A	0.183	—	0.202	4.65	—	5.13
B	0.144	—	0.163	3.66	—	4.14
C	0.068	—	0.074	1.35	—	1.88
D	0.001	—	0.02	0.25	—	0.51
F	0.015	—	0.035	0.38	—	0.89
G	0.050 BSC			1.27BSC		
J	0.007	—	0.01	0.19	—	0.25
K	0.005	—	0.01	0.13	—	0.25
L	0.189	—	0.205	4.8	—	5.21
M	—	—	8°	—	—	8°
P	0.228	—	0.244	5.79	—	6.2