



深圳市思泽远科技有限公司
SHENZHEN SI ZE YUAN TECHNOLOGY CO.,LTD.

规格书

F6-58

58首8和弦门铃音乐芯片

58首曲目 | 8和弦 | 串口协议 | PWM&DAC输出

版本: V1.2

日期: 2021. 11. 30

声明: 深圳市思泽远科技有限公司保留更改本文件的权利, 恕不另行通知。思泽远科技提供的信息被认为是准确可靠的, 但是, 思泽远科技不对本档中可能出现的任何错误提供担保。请联系思泽远科技以获取规格的最新版本下订单。思泽远科技不承担因其使用而侵犯第三方专利或其他权利的任何责任。此外思泽远科技产品未被授权使用于重要医疗设备/系统或航空设备/系统等关键部件, 其中未经思泽远科技明确书面批准, 产品可能会对用户造成重大影响, 我司不承担任何责任。

地址: 深圳市宝安区西乡镇宝民二路好运来商务大厦A座7楼7001-7007室
电话: 0755-29112251/29556853 网址: www.sz0755.cn

一、产品参数

1. 产品工作的电压范围：2-5.5V
2. 喇叭输出方式：PWM/DAC

二、58首中英文曲目表

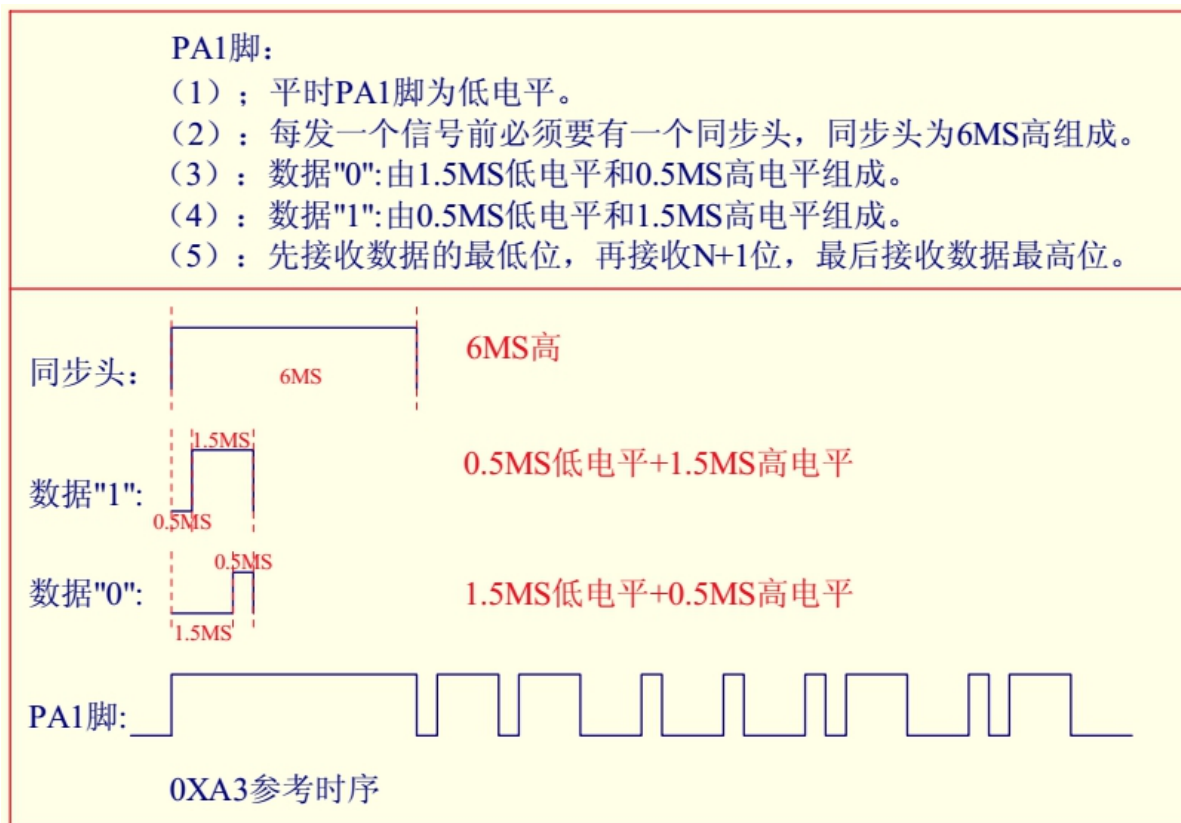
序号	中文曲目	英文曲目	序号	中文曲目	英文曲目
1	标准叮咚两声	dingdong_x2	30	卡门序曲	Carmen overture
2	叮咚二声	dingdongx2	31	渔舟唱晚	Chinese folk music
3	西敏寺钟声	Westminster Chimes	32	狗叫	dog
4	致爱丽丝	For Alice	33	猪八戒背媳妇	Chinese folk music
5	鸟叫	Bird	34	秋天的巴黎	Autumn in Paris
6	鸡叫	Cock	35	胡桃夹子_俄罗斯舞	Russe Dance
7	电话铃声	Telephone ringing	36	红河谷	Red River Valley
8	饿狼嚎叫	Wolf	37	四季_春	Four seasons_spring
9	月光	Moonglow	38	舒伯特小夜曲	Schubert Serenade
10	卡农	Canon	39	祝你圣诞快乐	We wish you a merry
11	昨日重现	Yesterday Once More	40	圣玛利亚	Ave Maria
12	钟声+布谷鸟	Bell+ Cuckoo	41	玩具兵进行曲	Toy soldier marches
13	杜鹃圆舞曲	The cuckoo waltzes	42	欢乐颂	Ode to Joy
14	提示音	ringtone	43	微笑波尔卡	Eva's Polka
15	锦上添花	Chinese folk music	44	绮想轮旋曲	Rage Over a Lost Penny
16	黎明	The dawn	45	匈牙利舞曲	Hungarian Dance
17	土耳其进行曲	Turkey March	46	G大调小步舞曲_贝多芬	Minuet in G major
18	报警声	Alarm	47	友谊地久天长	Auld Lang Syne
19	大悲咒	The GreatCompassionate	48	胡桃夹子_中国舞	Chinese Dance
20	柴可夫斯基1812序曲	1812 Overture	49	舞问道	Dancer
21	二泉映月	The Moon Over a Fountain	50	斗牛士之歌	Toreador Song
22	小星星	Twinkle Twinkle Little	51	摇篮曲	Lullaby
23	花之圆舞曲	Waltz of the flowers	52	绿袖子	Greens leeves
24	饮酒歌	Drinking Song	53	新年好	Happy New Year
25	鳟鱼	Trout quintet	54	天涯歌女	Song Bird
26	马戏团	Circus troupe	55	肖邦华尔兹	Chopin Waltz

27	小天鹅之舞	Dance of the Little Swans	56	牧羊曲	Song of herding sheep
28	屋顶上的提琴手	Fiddler on the roof	57	生日快乐	Happy birthday
29	梦仙	Dream God	58	葫芦丝	Cucurbit flute

三、功能描述

- (1) PA0: 播放键，触发可打断。（该端口为Floating（悬浮）端口，不用时须接GND。）
- (2) PA1: 协议口，协议内容见下图。（该端口为Floating（悬浮）端口，不用时须接GND。）
- (3) PB0: 协议口，协议内容见下图。（该端口为Floating（悬浮）端口，不用时须接GND。）
- (4) PB3: 3HZ闪输出脚，有声音播放以3HZ闪灯，无声音输出高电平。

四、PA1单线串口通信协议



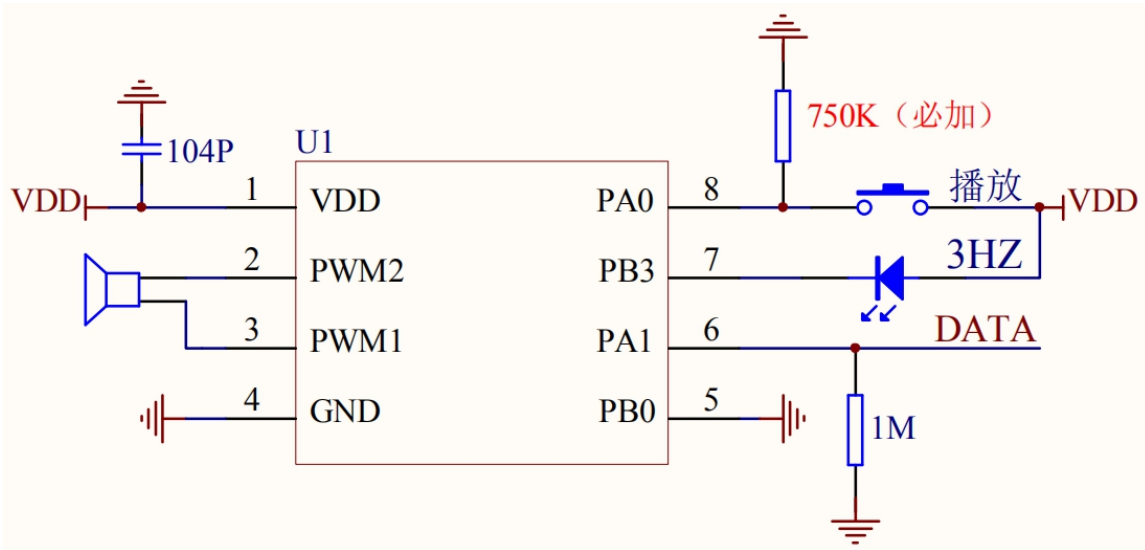
备注: 任何两个码之间的间隔时间请大于或等于20毫秒。

排序	协议码	说明	数据命令
1	0X00	曲目1-58	歌曲1-58首
	~58 (0X3A)		
2	0XE6	按键音	按键音

序号	协议码	说明	数据命令
1	0X00 ~	曲目1-58	歌曲1-58首
	58 (0X3A)		
2	0X50	音量1	最大音量档-100%
3	0X51	音量2	第二档-75%
4	0X52	音量3	第三档-50%
5	0X53	音量4	最小音量档-25%
6	0X54	静音	静音-0
7	0X55	曲目循环	当前歌曲循环播放，需要循环时必须每次先发歌曲码隔10ms再发循环码
8	0X56	停止	停止当前的动作，进入睡眠
9	0X57	按键音	按键音
10	0X58	嘀声	嘀声
11	0X59	嘀声-嘀声	嘀声-嘀声
12	0X5A	嘀声-嘀声-嘀声-嘀声	嘀声-嘀声-嘀声-嘀声
13	0X5B	报警声	报警声
14	0X5C	模式一	有音乐+有闪灯
15	0X5D	模式二	有音乐+无闪灯
16	0X5E	模式三	无音乐+有闪灯
17	0X5F	上选	选择上一曲音乐
18	0X60	下选	选择上一曲音乐
19	0X61	播放	播放

六、PA1原理图

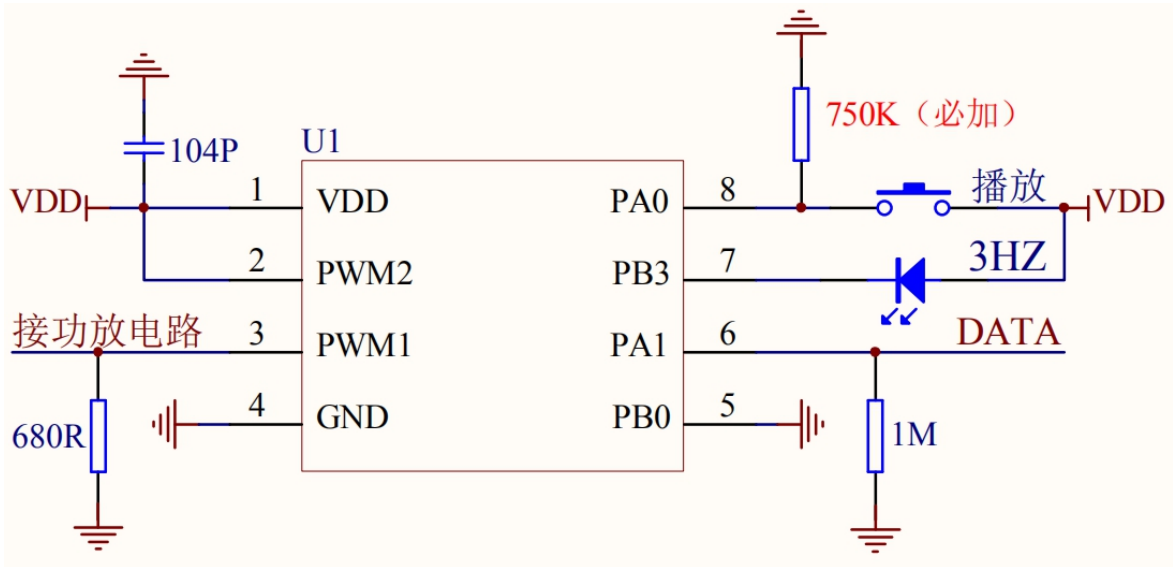
PA1 PWM输出



备注:

1. 电源两端务必加104P电容，距离VDD保持在10MM以内为佳。
2. 通信MCU电压务必保持和语音IC电压保持一致，防止漏码和丢码。

PA1 DAC输出

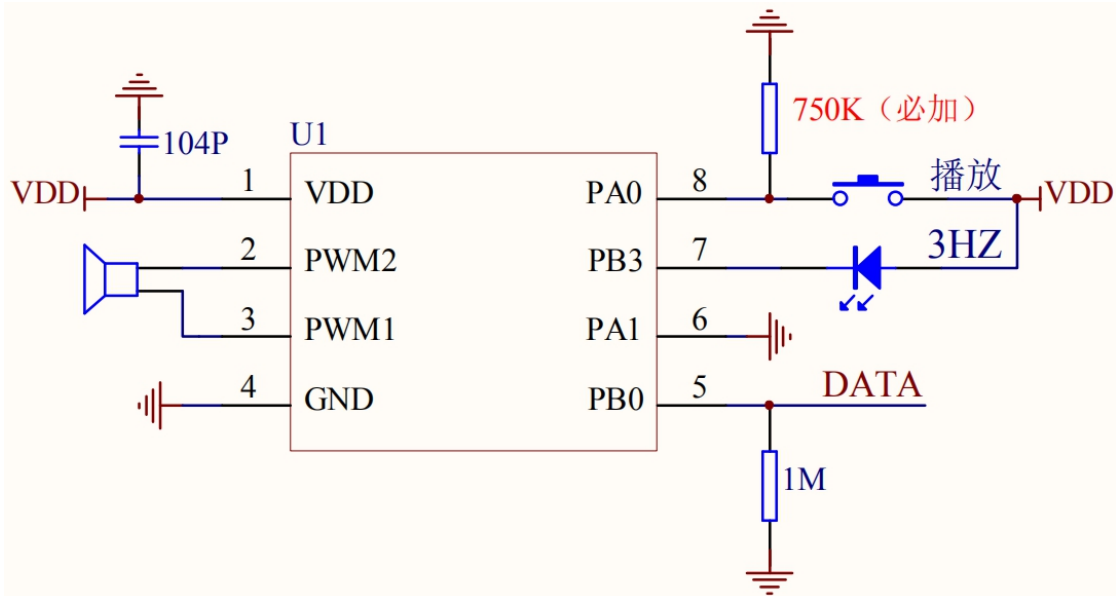


备注:

1. 电源两端务必加104P电容，距离VDD保持在10MM以内为佳。
2. 通信MCU电压务必保持和语音IC电压保持一致，防止漏码和丢码。

七、PB0原理图

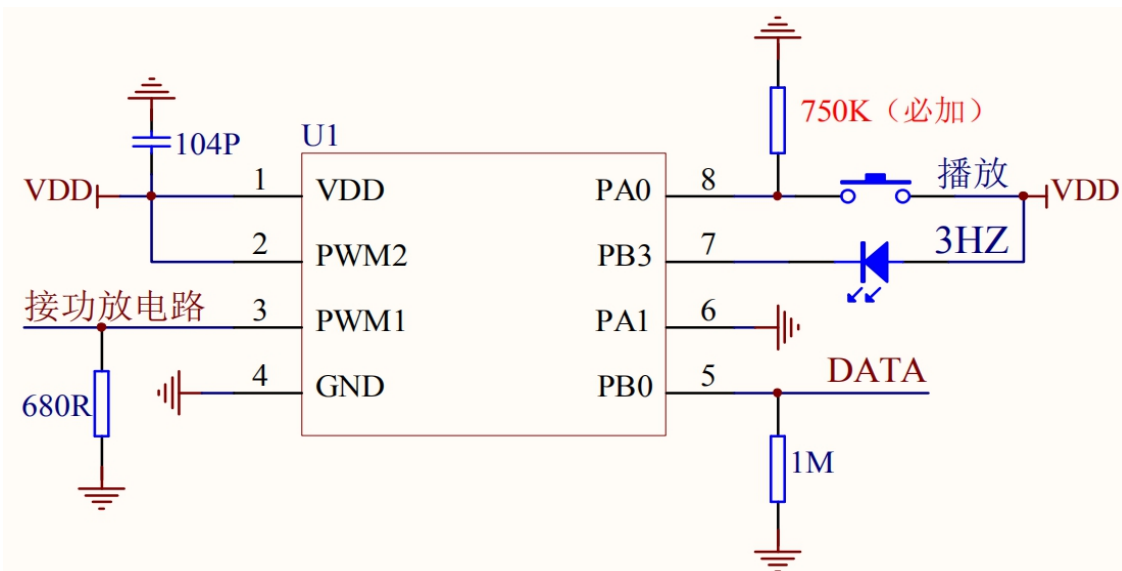
PB0 PWM输出



备注:

1. 电源两端务必加104P电容，距离VDD保持在10MM以内为佳。
2. 通信MCU电压务必保持和语音IC电压保持一致，防止漏码和丢码。

PB0 DAC输出



备注:

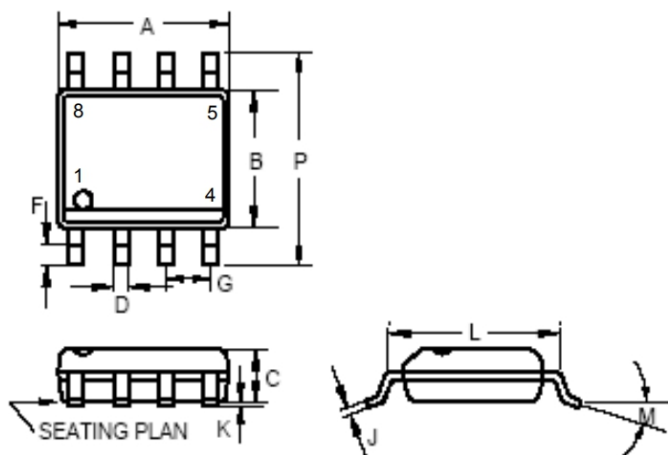
1. 电源两端务必加104P电容，距离VDD保持在10MM以内为佳。
2. 通信MCU电压务必保持和语音IC电压保持一致，防止漏码和丢码。

八、芯片参数

Symbol	Parameter	Rated Value	Unit
VDD-Vss	Supply voltage	-0.5 ~ +6.0	V
Vin	Input voltage	Vss-0.3V ~ VDD+0.3	V
Top	Operating Temperature	0 ~ +70	°C
Tst	Storage Temperature	-25 ~ +85	°C

Symbol	Parameter	VDD	Min.	TYP.	Max.	Unit	Condition
VDD	Operating voltage	-	2.0	3	5.5	V	4MHz
ISB	Halt mode	3.0		0.1	0.5	uA	Sleep, no load
		4.5		0.1	0.5		
ISL	Slow mode	3.0		190		uA	Slow, no load
		4.5		380			
Iop	Normal mode	3.0		2.2		mA	4MHz, no load
		4.5		4.8			
IIL	Input current Internal pull-high	Weak 1.2M ohms	3.0		2.5	uA	VIL=0V
			4.5		7.4		
		Strong 100K ohms	3.0		30	uA	
			4.5		75		
IOH	Output high current	3.0		-7		mA	VOH=2.0V
		4.5		-11			VOH=3.5V
IOL	output low current (Normal current)	3.0		11		mA	VOL=1.0V
		4.5		17			
	output low current (Large current)	3.0		22		mA	
		4.5		33			
	output low current (Constant current)	3.0		20		mA	
		4.5		21			
IDAC	DAC output current	3.0		1.4		mA	Half scale
		4.5		1.6			
I _{pwm}	PWM output current (Normal)	3.0		60		mA	Load=8Ω
		4.5		100			
	PWM output current (Ultra)	3.0		80		mA	
		4.5		125			
ΔF/F	Frequency deviation by voltage drop	3.0		0.5		%	$\frac{F_{osc}(3.0V) - F_{osc}(2.4V)}{F_{osc}(3V)}$
		4.5		-0.5			$\frac{F_{osc}(4.5V) - F_{osc}(3.0V)}{F_{osc}(4.5V)}$
	Frequency lot deviation	-	-0.5		0.5	%	$\frac{F_{max}(VDD) - F_{min}(VDD)}{F_{max}(VDD)}$
Fosc	Oscillation Frequency	-	3.6	4	4.1	MHz	VDD=2.0 ~ 5.5V

九、SOP8封装尺寸图



	MIN.	TYP	MAX	MIN.	TYP	MAX
A	0.183	—	0.202	4.65	—	5.13
B	0.144	—	0.163	3.66	—	4.14
C	0.068	—	0.074	1.35	—	1.88
D	0.001	—	0.02	0.25	—	0.51
F	0.015	—	0.035	0.38	—	0.89
G	0.050 BSC			1.27BSC		
J	0.007	—	0.01	0.19	—	0.25
K	0.005	—	0.01	0.13	—	0.25
L	0.189	—	0.205	4.8	—	5.21
M	—	—	8°	—	—	8°
P	0.228	—	0.244	5.79	—	6.2

Note: For SOP8, 100 pcs per tube & 2.5K pcs per reel.