



深圳市思泽远科技有限公司
SHENZHEN SI ZE YUAN TECHNOLOGY CO.,LTD.

规格书

F37-63

63 首 4 和弦门铃音乐芯片

63 首曲目 | 4 和弦 | SOP8 | PWM&DAC

版本: V1.2

日期: 2023.11.05

声明: 深圳市思泽远科技有限公司保留更改本文件的权利, 恕不另行通知。思泽远科技提供的信息被认为是准确可靠的, 但是, 思泽远科技不对本档中可能出现的任何错误提供担保。请联系思泽远科技以获取规格的最新版本下订单。思泽远科技不承担因其使用而侵犯第三方专利或其他权利的任何责任。此外思泽远科技产品未被授权用于重要医疗设备/系统或航空设备/系统等关键部件, 其中未经思泽远科技明确书面批准, 产品可能会对用户造成重大影响, 我司不承担任何责任。

地址: 深圳市宝安区西乡镇宝民二路好运来商务大厦 A 座 7 楼 7001-7007 室

电话: 0755-29112251/29556853 网址: www.szy0755.cn

一、产品参数

- 1、产品工作的电压范围：2-5.5V
- 2、喇叭输出方式: PWM&DAC

二、63 首中英文曲目表

序号	中文曲目	英文曲目	序号	中文曲目	英文曲目
1	叮咚 2 声	Ding Dong x2	33	威廉泰尔序曲	The William Tell Overture
2	叮咚回声	Ding Dong(Echo)	34	小步舞曲	Menuet
3	惠庭顿	Whittington	35	莫扎特	Mozart
4	电话铃声	Phone Ring	36	噢,苏珊娜	Oh!Susanna
5	致爱丽丝	For Elise	37	加沃特舞曲	Gavotte
6	531	531	38	雨中旋律	Rhythm Of The Rain
7	管钟	Tubular	39	肖邦夜曲	Nocturn
8	叮咚铃	Ding Dong Ring	40	G 大调弦乐小夜曲	Serenade In G Major
9	西敏寺钟声	Westminster's Chime	41	梦仙	Dream God
10	叮咚一声	Ding Dong	42	叶塞尼亚	Yesenia
11	回旋音效	Rando	43	回忆	Memory
12	十二平均律	The Well-Tempered	44	莫斯科郊外的晚上	Moscow Nights
13	机场提示音	Airport Alert Rington	45	希望	Hope
14	土耳其进行曲	Turkish march	46	欢乐颂	Ode to Joy
15	拉德斯基进行曲	Radetzky March	47	嘿!朱迪	Hey Jude!
16	阿拉伯舞曲	Arabesque	48	我心永恒	My Heart Will Go On
17	扬基杜德	Yankee Doodle	49	饮酒歌	La Traviata
18	铃儿响叮当	Jingle Bell	50	海顿小夜曲	Haydn's Serenade
19	天空之城	Castle In The Sky	51	单簧管波尔卡	Clarinet Polka
20	恭喜你	Congratulations	52	7 号大键琴协奏曲	Harpsichord Concerto No.7
21	爱的罗曼史	Romance De Amour	53	命运舞曲	Fate Symphony
22	小小世界	Small World	54	祝你圣诞快乐	Wish You A Merry Christmas
23	卡农	Canon	55	生日快乐	Happy Birthday

24	秋日的私语	A Comme Amour	56	梦中的婚礼	Mariage D' Amour
25	斯卡布罗集市	Scarborough Fair	57	匈牙利舞曲	Hungarian Dance
26	绿袖子	Greensleeves	58	海底世界	Under The Sea
27	杜鹃圆舞曲	Cuckoo Waltz	59	摇篮曲	Wiegenlied
28	童年的回忆	Memories Of Childhood	60	第四十号交响曲	Symphony No.40
29	意大利波尔卡	Italian polka	61	报警声 1	Alarm1
30	音乐盒舞者	Musicbox Dancer	62	报警声 2	Alarm2
31	贝加尔湖畔	Lake baikal	63	报警声 3	Alarm3
32	E 大调鲁特琴组曲	Lute Suites In E Major			

三、功能描述

PA3: 选曲键, 曲目选择, 可打断, 共63首。

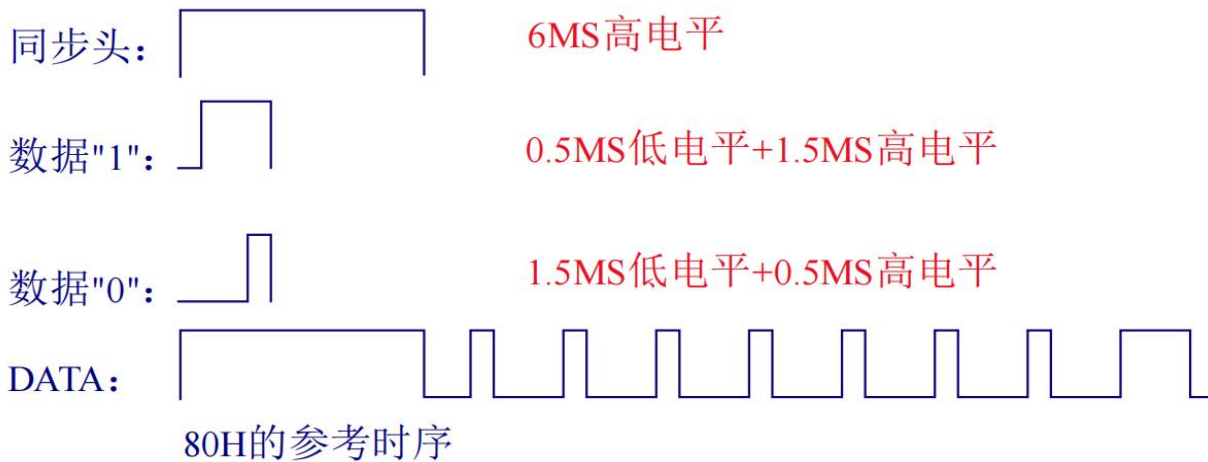
PA2: 播放键, 播放当前曲目一遍, 可打断。

PA1: DATA 键, 通信端口(协议内容详见以下)。

PB0: LED 灯, LED 灯随着五种模式变化。

(备注: 模式 1: 有音乐+3HZ 闪烁; 模式 2: 有音乐+无闪灯; 模式 3: 无音乐+有闪灯; 模式 4: 有音乐+灯一直亮, 音乐停灯也亮; 模式 5: 有音乐+灯常亮, 音乐停灯灭)

四、通信协议



备注: 任何两个码之间的间隔时间请大于或等于 20 毫秒。

DATA说明:

- (1): 平时 DATA脚为低电平。
- (2): 每发一个信号前必须要有一个同步头。
- (3): 同步头为 6MS 高电平。
- (4): 数据“1”：0.5MS 低电平和 1.5MS 高电平组成。
- (5): 数据“0”：1.5MS 低电平和 0.5MS 高电平组成。
- (6): 先接收数据的最低位BIT0，再接收 N 位，最后接收数据的最高位BIT7。

排序	协议码	说明	数据命令
1	0X00	音乐协议码	音乐 1~(N+1) 十六进制
	~0xN		
2	0XE8	模式一	有音乐+有闪灯
3	0XE9	模式二	有音乐+无闪灯
4	0XEA	模式三	无音乐+有闪灯 可做静音模式
5	0XEB	模式四	有音乐+灯一直常亮
6	0XF0	音量 1	音量 1 (最小音量)
7	0XF1	音量 2	音量 2
8	0XF2	音量 3	音量 3
9	0XF3	音量 4	音量 4
10	0XF4	音量 5	音量 5
11	0XF5	音量 6	音量 6
12	0XF6	音量 7	音量 7
13	0XF7	音量 8	音量 8 (最大音量)
14	0XFB	播放	可打断播放

15	0XFC	下选	下一曲音乐
16	0XFD	上选	上一曲音乐
17	0XFE	音量	四档音量（高-中-低-静音）
18	0XFF	STOP	停止当前的动作，并进入睡眠
19	0XEC	选码成功提示	“嘀 1 声”+ LED 10HZ 一直闪烁
20	0XED	选码退出	LED 10HZ 停
21	0XEF	按键音	发出按键音
22	0XD0	播放	不可打断播放
23	0XE7	静音	静音停止当前曲目，但有灯工作
24	0XE6	循环指令	必须先发音乐协议后隔 10MS 再发循环指令
25	0XE4	下选	下一曲音乐
26	0XE5	上选	上一曲音乐
27	0XE3	模式五	有音乐+灯常亮

四、芯片参数

4.1 绝对最大额定值

Symbol	Parameter	Rated Value	Unit
Vdd - Vss	Supply voltage	-0.5 ~ +6.0	V
Vin	Input voltage	Vss-0.3V ~ Vdd+0.3	V
Top	Operating Temperature	-20 ~ +70 (*)	°C
Tst	Storage Temperature	-40 ~ +125 (**)	°C

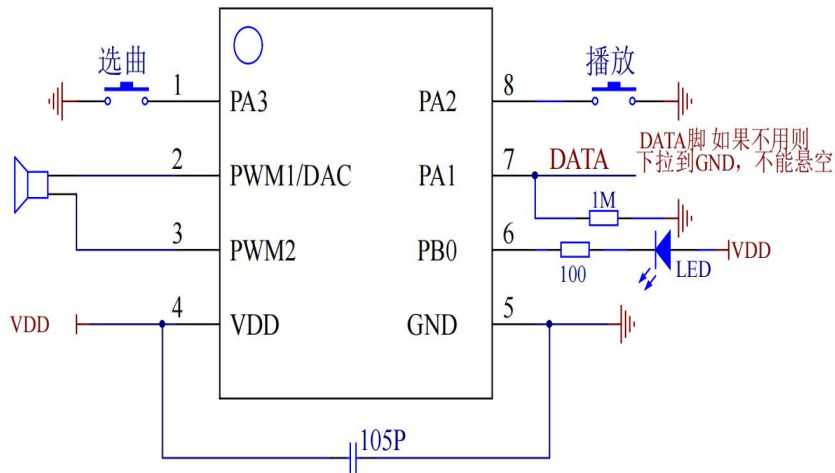
*Please make sure all other components can meet temperature range, SOP package only.

4.2 直流特性

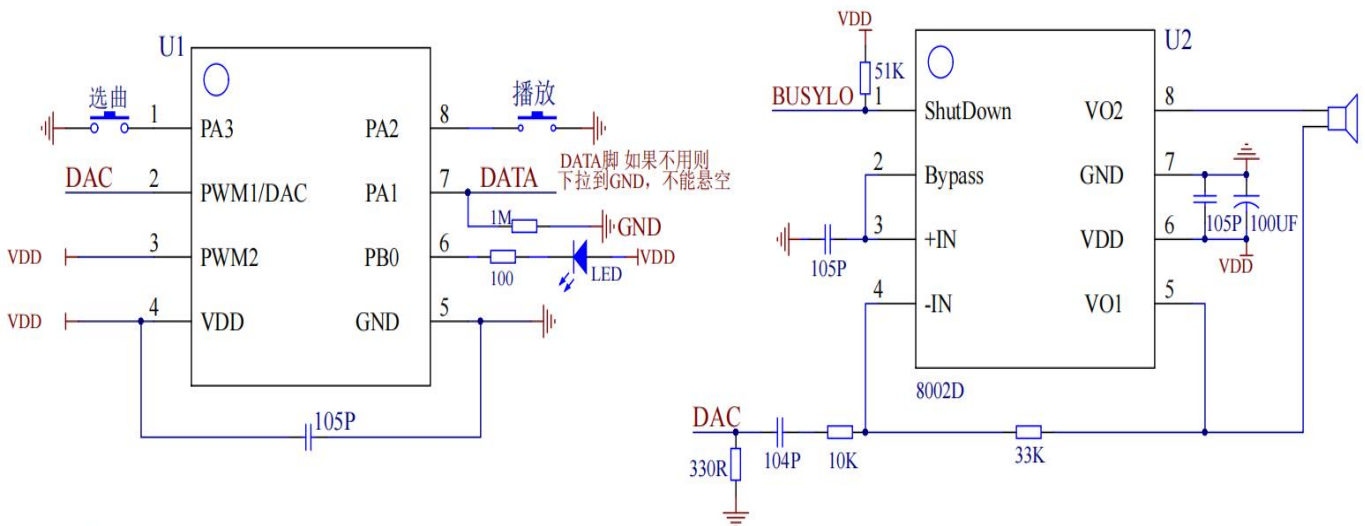
Symbol	Parameter		VDD	Min.	Typ.	Max.	Unit	Condition
V _{DD}	Operating voltage			2.0	3	5.5	V	2MHz
I _{sb}	Supply current	Halt mode	3		1		uA	Sleep, no load
			4.5		1			
I _{sl}		Slow mode	3		30		uA	BT=1ms, no load
			4.5		35			
I _{op}	Operating mode	3		0.9		mA	2MHz, no loading	
		4.5		1				
I _{IL}	Input current (Internal pull-high)	Weak (1.2M ohms)	3		2.5		uA	V _{IL} =0V
			4.5		7.4			
		Strong (100K ohms)	3		35		uA	
			4.5		70			
I _{OH}	Output high current		3		-7		mA	VOH=2.0V
			4.5		-11			VOH=3.5V
I _{OL}	Output low current (Normal current)		3		11		mA	VOL=1.0V
			4.5		19			
	Output low current (Large current)		3		23		mA	
			4.5		36			
I _{PWM}	PWM output current (Normal)		3		60		mA	Load=8 ohms
			4.5		100			
	PWM output current (Ultra)		3		80		mA	
			4.5		125			
I _{DAC}	DAC output current		3		1.4		mA	Half scale
			4.5		1.6			
ΔF/F	Frequency deviation by voltage drop		3		-0.5		%	Fosc(3.0v)-Fosc(2.4v) Fosc(3v)
			4.5		0.5			Fosc(4.5v)-Fosc(3.0v) Fosc(4.5v)
ΔF/F	Frequency lot deviation		3	-0.5		0.5	%	Fmax(3.0v)-Fmin(3.0v) Fmax(3.0v)
Fosc	Oscillation Frequency		-	1.90	2	2.05	MHz	VDD=2.0~5.5V

五、参考原理图

PWM 输出



DAC 输出



PCB 设计注意事项:

- 1: 电源两端加电容, 距离 IC 保持在 5MM 以内;
- 2: 通信 MCU 电压务必和语音 IC 电压保持一致, 防止漏码和丢码。

六、SOP8 封装尺寸

Symbol	INCHES			MILLIMETERS		
	MIN	TYP	MAX	MIN	TYP	MAX
A	0.183	-	0.202	4.650	-	5.130
B	0.144	0.150	0.163	3.660	3.810	4.140
C	0.068	-	0.074	1.350	-	1.880
D	0.010	-	0.020	0.250	-	0.510
F	0.015	-	0.035	0.380	-	0.890
G	0.050 BSC			1.27 BSC		
J	0.007	-	0.010	0.190	-	0.250
K	0.005	-	0.010	0.130	-	0.250
L	0.189	-	0.205	4.800	-	5.210
M	-	-	8°	-	-	8°
P	0.228	-	0.244	5.790	-	6.200

