



深圳市思泽远科技有限公司
SHENZHEN SI ZE YUAN TECHNOLOGY CO.,LTD.

规格书

F36-40

40 首 6 和弦门铃音乐芯片

40 首曲目 | 6 和弦 | SOP8 | PWM&DAC

版本: V1.2

日期: 2023.04.18

声明: 深圳市思泽远科技有限公司保留更改本文件的权利, 恕不另行通知。思泽远科技提供的信息被认为是准确可靠的, 但是, 思泽远科技不对本文件中可能出现的任何错误提供担保。请联系思泽远科技以获取规格的最新版本下订单。思泽远科技不承担因其使用而侵犯第三方专利或其他权利的任何责任。此外思泽远科技产品未被授权用作于重要医疗设备/系统或航空设备/系统等关键部件, 其中未经思泽远科技明确书面批准, 产品可能会对用户造成重大影响, 我司不承担任何责任。

地址: 深圳市宝安区西乡镇宝民二路好运来商务大厦 A 座 7 楼 7001-7007 室

电话: 0755-29112251/29556853 网址: www.szy0755.cn

一、产品参数

1、产品工作的电压范围：2-5.5V

2、喇叭输出方式：PWM&DAC

二、40 首中英文曲目表

序号	中文曲目	英文曲目	序号	中文曲目	英文曲目
1	叮咚 2 声	DingDongX2	21	加沃特舞曲	Gavotte
2	音符 531 531	Note531 531	22	杜鹃圆舞曲	Cuckoo Waltz
3	叮咚 1 声	DingDong	23	卡农	Canon
4	叮咚回声	DingDong Echo	24	电话铃声	Phone Ring
5	马林巴 1	Marimbal	25	祝你圣诞快乐	Wish You a Merry Christmas
6	马林巴 2	Marimba2	26	棕色小壶	Little Brown Jug
7	西敏寺钟声	Westminster's Chime	27	胡桃夹子序曲	Nutcracker Overture
8	致爱丽丝	For Elise	28	我心永恒	My Heart Will Go On
9	电铃声	Buzzer	29	华尔兹	Waltz
10	铃儿响叮当	Jingle Bell	30	单簧管波尔卡	Clarinet Polka
11	土耳其进行曲	Turkish March	31	四小天鹅	Danse des petits cygnes
12	诺基亚铃声	Nokia Rington	32	水边的阿狄丽娜	Ballade Four Adeline
13	135i	135i	33	回家	Going Home
14	i531	i531	34	晨曲	Morning Song
15	回旋音	Rondo	35	拉德斯基进行曲	Radetzky March
16	欢乐颂	Ode to Joy	36	夜曲	Nocturn
17	爱的罗曼史	Romance De Amor	37	四季-春	Four Seasons Spring
18	阿拉伯舞曲	Arabesque	38	梦仙	Dream God
19	天空之城	Castle in the Sky	39	茉莉花	Jasmine
20	G 大调弦乐小夜曲	Serenade for Strings	40	报警声	Alarm

三、功能描述

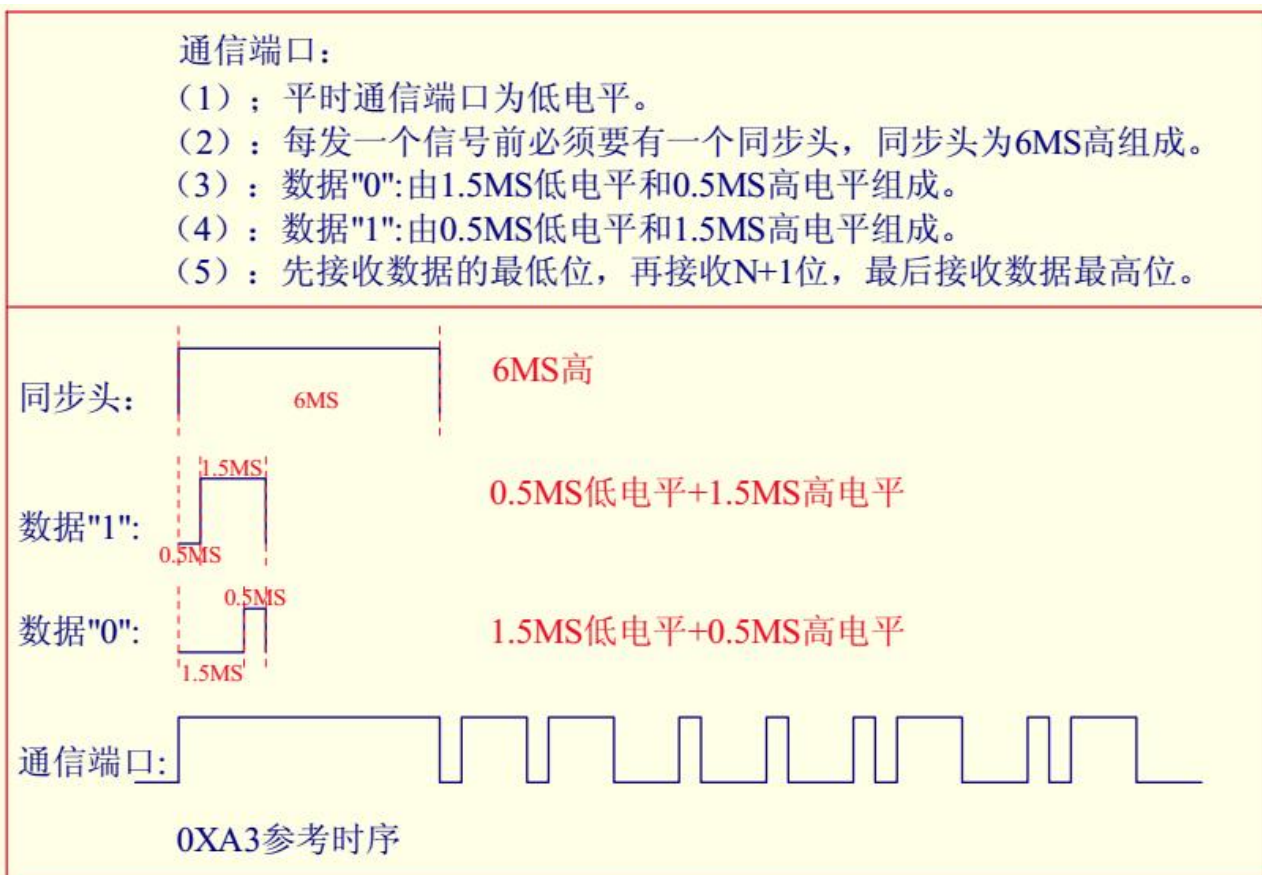
PA3: 选曲键，曲目选择，可打断，共40首。

PA2: 播放键，播放当前曲目一遍，可打断。

PA1: DATA 键，通信端口(协议内容详见以下)。

PB0: LED 灯， LED 灯随着四种模式变化。

(备注：模式 1：有音乐+3HZ 闪烁；模式 2：有音乐+无闪灯；模式 3：无音乐+有闪灯；模式 4：有音乐+灯一直亮，音乐停灯也亮；模式 5：有音乐+灯常亮，音乐停灯灭)



排序	协议码	说明	数据命令
1	0X00	音乐协议码	音乐 1~(N+1) 十六进制
	~0xN		
2	0XE8	模式一	有音乐+有闪灯
3	0XE9	模式二	有音乐+无闪灯
4	0XEA	模式三	无音乐+有闪灯 可做静音模式
5	0XEB	模式四	有音乐+灯一直常亮

6	0XF0	音量 1	音量 1 (最小音量)
7	0XF1	音量 2	音量 2
8	0XF2	音量 3	音量 3
9	0XF3	音量 4	音量 4
10	0XF4	音量 5	音量 5
11	0XF5	音量 6	音量 6
12	0XF6	音量 7	音量 7
13	0XF7	音量 8	音量 8 (最大音量)
14	0XFB	播放	可打断播放
15	0XFC	下选	下一曲音乐
16	0XFD	上选	上一曲音乐
17	0XFE	音量	四档音量 (高-中-低-静音)
18	0XFF	STOP	停止当前的动作, 并进入睡眠
19	0XEC	选码成功提示	“嘀 1 声” + LED 10HZ 一直闪烁
20	0XED	选码退出	LED 10HZ 停
21	0XEF	按键音	发出按键音
22	0XD0	播放	不可打断播放
23	0XE7	静音	静音停止当前曲目, 但有灯工作
24	0XE6	循环指令	必须先发音乐协议后隔 10MS 再发循环指令
25	0XE4	下选	下一曲音乐
26	0XE5	上选	上一曲音乐
27	0XE3	模式五	有音乐+灯常亮

四、芯片参数

Symbol	Parameter	Rated Value	Unit
Vdd - Vss	Supply voltage	-0.5 ~ +6.0	V
Vin	Input voltage	Vss-0.3V ~ Vdd+0.3	V
Top	Operating Temperature	-20 ~ +70 (*)	°C
Tst	Storage Temperature	-40 ~ +125 (**)	°C

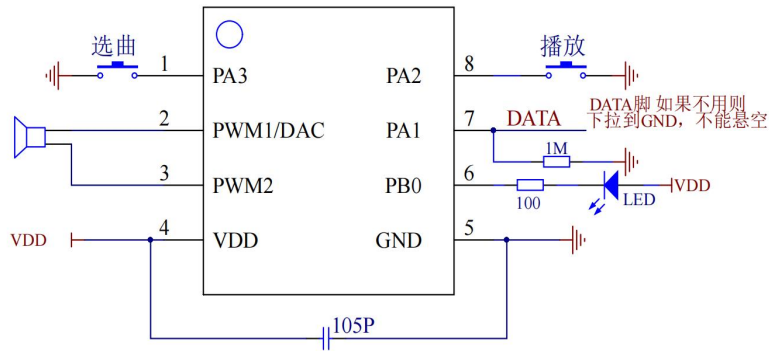
*Please make sure all other components can meet temperature range, SOP package only.

直流特性

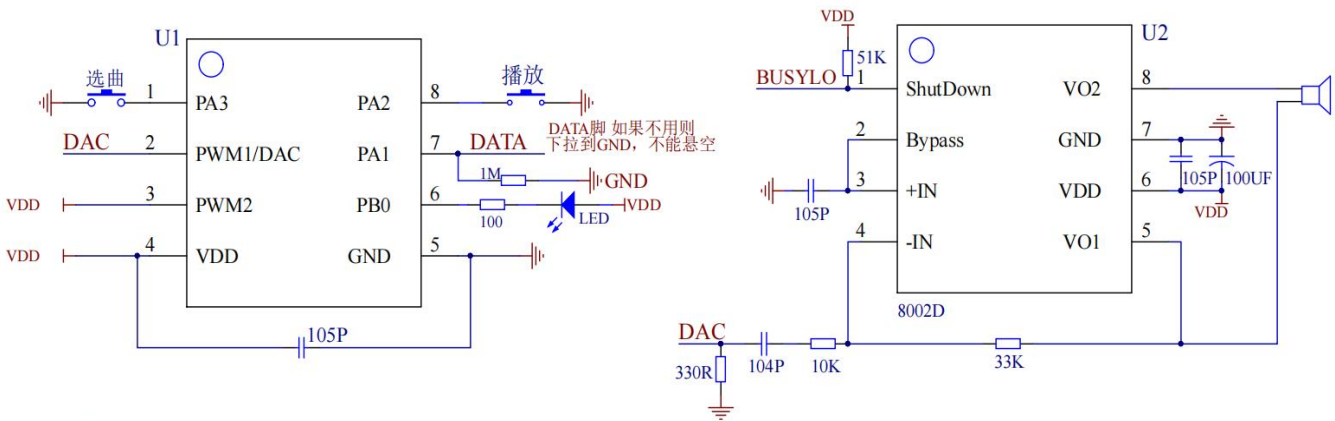
Symbol	Parameter		VDD	Min.	Typ.	Max.	Unit	Condition
VDD	Operating voltage			2.0	3	5.5	V	2MHz
I _{sb}	Halt mode	3		1		uA	Sleep, no load	
		4.5		1				
I _{sl}	Supply current	3		30		uA	BT=1ms, no load	
		4.5		35				
I _{op}	Operating mode	3		0.9		mA	2MHz, no loading	
		4.5		1				
I _{IL}	Input current (Internal pull-high)	Weak (1.2M ohms)	3		2.5		uA	V _{IL} =0V
			4.5		7.4			
		Strong (100K ohms)	3		35		uA	
			4.5		70			
I _{OH}	Output high current	3		-7		mA	VOH=2.0V	
		4.5		-11			VOH=3.5V	
I _{OL}	Output low current (Normal current)	3		11		mA	VOL=1.0V	
		4.5		19				
	Output low current (Large current)	3		23		mA		
		4.5		36				
I _{PWM}	PWM output current (Normal)	3		60		mA	Load=8 ohms	
		4.5		100				
	PWM output current (Ultra)	3		80		mA		
		4.5		125				
I _{DAC}	DAC output current	3		1.4		mA	Half scale	
		4.5		1.6				
ΔF/F	Frequency deviation by voltage drop	3		-0.5		%	$\frac{F_{osc}(3.0v)-F_{osc}(2.4v)}{F_{osc}(3v)}$	
		4.5		0.5			$\frac{F_{osc}(4.5v)-F_{osc}(3.0v)}{F_{osc}(4.5v)}$	
ΔF/F	Frequency lot deviation	3	-0.5		0.5	%	$\frac{F_{max}(3.0v)-F_{min}(3.0v)}{F_{max}(3.0v)}$	
F _{osc}	Oscillation Frequency	-	1.90	2	2.05	MHz	VDD=2.0~5.5V	

五、参考原理图

PWM 输出



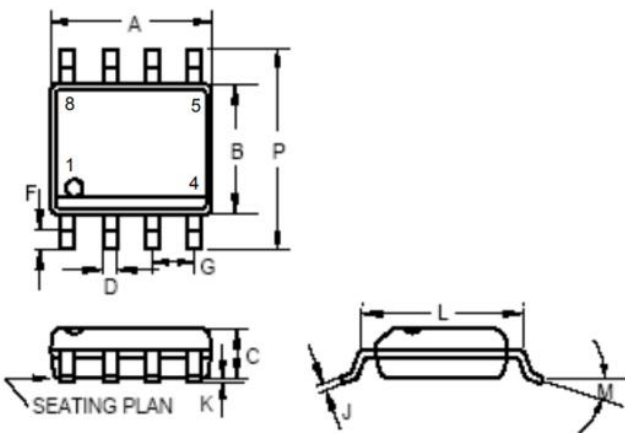
DAC 输出



备注:

- 1: 电源两端加电容，距离 IC 保持在 5MM 以内为佳；
- 2: 通信 MCU 电压务必保持和语音 IC 电压保持一致，防止漏码和丢码。

六、SOP8 封装尺寸



	INCHES			MILLIMETERS		
	MIN.	TYP	MAX	MIN.	TYP	MAX
A	0.183	—	0.202	4.65	—	5.13
B	0.144	—	0.163	3.66	—	4.14
C	0.068	—	0.074	1.35	—	1.88
D	0.001	—	0.02	0.25	—	0.51
F	0.015	—	0.035	0.38	—	0.89
G	0.050 BSC			1.27BSC		
J	0.007	—	0.01	0.19	—	0.25
K	0.005	—	0.01	0.13	—	0.25
L	0.189	—	0.205	4.8	—	5.21
M	—	—	8°	—	—	8°
P	0.228	—	0.244	5.79	—	6.2

Note: For SOP8, 100 pcs per tube & 2.5K pcs per reel.