



深圳市思泽远科技有限公司  
SHENZHEN SI ZE YUAN TECHNOLOGY CO.,LTD.

# 规格书

## F33-66

### 66首6和弦门铃音乐芯片

66首曲目 | 6和弦 | SOP8 | PWM输出

版本: V1.2

日期: 2021.12.27

**声明:** 深圳市思泽远科技有限公司保留更改本文件的权利, 恕不另行通知。思泽远科技提供的信息被认为是准确可靠的, 但是, 思泽远科技不对本文件中可能出现的任何错误提供担保。请联系思泽远科技以获取规格的最新版本下订单。思泽远科技不承担因其使用而侵犯第三方专利或其他权利的任何责任。此外思泽远科技产品未被授权使用于重要医疗设备/系统或航空设备/系统等关键部件, 其中未经思泽远科技明确书面批准, 产品可能会对用户造成重大影响, 我司不承担任何责任。

地址: 深圳市宝安区西乡镇宝民二路好运来商务大厦A座7楼7001-7007室

电话: 0755-29112251/29556853

网址: [www.szy0755.cn](http://www.szy0755.cn)

## 一、产品参数

1、产品工作的电压范围：2-5.5V

2、喇叭输出方式：PWM

## 二、66首中英文曲目表

序号	中文曲目	英文曲目	序号	中文曲目	英文曲目
1	叮咚2声	DingDongx2	34	小猫圆舞曲	Cat Waltz
2	西敏寺钟声	Westminster Chimes	35	祝你圣诞快乐	We wish you a Merry Christmas
3	叮叮咚	DingDingDong	36	欢乐颂	Ode to Joy
4	快速叮咚	DingDong+DingDong(fast)	37	卡农	Canon in D
5	提示音1	Tone1	38	拉格泰姆	Ragtime
6	提示音2	Tone2	39	嘿 朱迪	Hey Jude
7	提示音3	Tone3	40	回忆	Memory
8	致爱丽丝	For Elise	41	梦中的婚礼	Mariage D' Amour
9	童年的回忆	Memories of Childhood	42	幸福拍手歌	If you' re happy and you know it
10	G大调小步舞曲	Menuet in G	43	海底世界	Under the sea
11	杜鹃圆舞曲	The Cuckoo Waltzes	44	哆啦A梦	Doraemon
12	威廉泰尔序曲	The William Tell overture	45	蓝色多瑙河	Blue Danube
13	伦敦铁桥垮下来	London bridge is fall down	46	孤独的牧羊人	The Lonely Goatherd
14	秋日私语	A Comme Amour	47	胡桃舞曲	Walnut Dance
15	生日快乐歌	Happy Birthday	48	演艺人	Entertainer
16	铃儿响叮当	Jingle Bell	49	美国巡逻兵	American Patrol
17	爱的罗曼史	Romance De Amor	50	春之声	Voices Of Spring
18	1812序曲	1812 Overture	51	十个小印第安人	Ten Little Indians
19	土耳其进行曲	Turkish March	52	西班牙斗牛士	Spanish Matador
20	一步之遥	Por Una Cabeza	53	小星星	Twinkle twinkle little star
21	饮酒歌	Drinking song	54	即兴幻想曲	Fantasie Impromptu
22	我心永恒	My heart will go on	55	茶花女	La Traviata
23	四小天鹅	Danse des petits cygnes	56	40号交响曲	No. 40 Symphony
24	俄罗斯舞曲	Russian Dance	57	萤火虫之舞	Dance of Fireflies
25	红河谷	Red River Valley	58	安妮波尔卡	Annen Polka
26	芦笛之舞	Dance of the flute	59	印度音乐1	Indian music 1
27	糖果仙子舞曲	Dance of the sugar plum fairy	60	印度音乐2	Indian music 2
28	三套车	Troika	61	海顿小夜曲	Haydn Serenade
29	单簧管波尔卡	Clarinet Polka	62	老式铃声	Old Rington
30	圣诞老人进城了	Santa Claus is coming to town	63	阿拉伯舞曲	Arabesques
31	匈牙利舞曲第五号	Hungarian Dance No. 5	64	茉莉花	Jasmine
32	金婚式	La Cinquantaine	65	三音门铃2声	Three-Tone Doorbell x2
33	音乐之声哆来咪	Do-Re-Mi	66	警报声5秒	Alarm 5s

### 三、SOP8功能描述

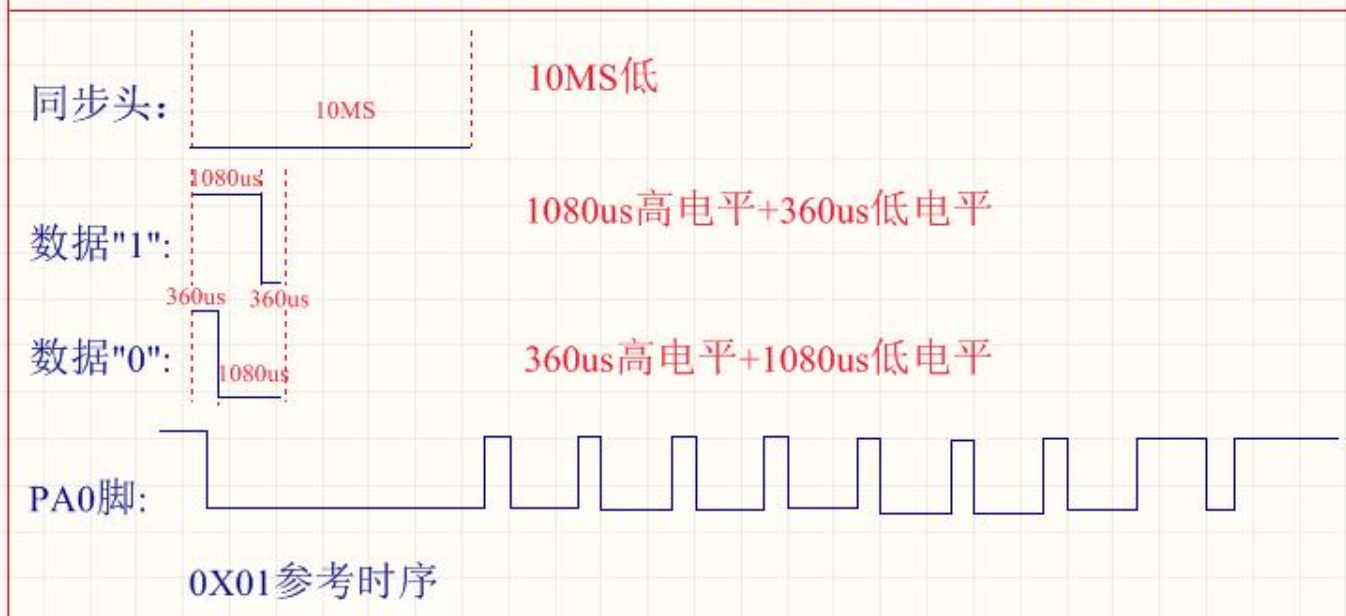
- 1、IOA0: DATA; 通信口, 具体协议见发码规则。
- 2、IOA1: BUSY; 有声音时输出低电平, 无声音时为高。
- 3、IOA2: LED 灯; 声音播放, 根据指令输出不同频率, 默认 3HZ 闪。
- 4、IOH3: 模式键; 默认声音+闪灯模式 > 声音模式 > 闪灯模式 > 声音+闪灯模式……如此循环。
  - A、声音模式: 第一次触发播“BI”一声, LED 不亮。
  - B、闪灯模式: 第二次触发 LED 闪 1 次, 无声音。
  - C、声音+灯模式: 第三次触发播“BI”一声+LED 闪 1 次, 声音和 LED 正常播放。

### 四、通信协议

DATA脚说明

**PA0脚:**

- (1) ; 平时PA0脚为高电平。
- (2) : 每发一个信号前必须要有一个同步头, 同步头为10MS低组成。
- (3) : 数据"0":由360s高电平和1080us低电平组成。
- (4) : 数据"1":由1080us高电平和360us低电平组成。
- (5) : 先接收数据的最高位, 再接收N-1位, 最后接收数据最低位。



排序	协议码	说明	数据命令
1	0X00-0X3F	曲目1-64	歌曲1-64首
2	0XD5	曲目65首	曲目65首
3	0XD6	曲目66首	曲目66首
4	0X40	Di一声	Di一声
5	0X41	Di两声	Di两声
6	0X42	Di一声	Di一声, LED长亮10秒
7	0X43	Di两声	Di两声, LED熄灭
8	0X44	Di五声	Di五声, LED随声音闪5次
9	0x45	声音模式	BI一声, 只播歌曲, LED不亮。
10	0x46	闪灯模式	LED闪1次, 只闪LED, 无声音。
11	0x47H	声音+灯模式	BI一声+LED闪1次, 声音和LED正常播放
12	0XE1-0XEF	音量 1-15	音量 1-15 (小到大)
13	0xF0	静音	静音
14	0xFF	STOP	停止当前的动作, 并进入睡眠
15	0XE0	播放	可打断播放
16	0XF3	下选	下一曲音乐 (从第1首开始)
17	0XF2	上选	上一曲音乐 (从第66首开始)
18	0XF8	音量四档	四档音量 (高-中-低-静音)
19	0XF7	播放	不可打断播放
20	0XF4	循环	循环指令: 必须先发音乐协议后隔10MS再发循环指令
21	0XF5	选码成功提示+10HZ闪	发出“嘀1声”+ LED 10HZ 闪烁
22	0XF6	选码退出	LED 10HZ 停

**备注:** 任何两个码之间的间隔时间请大于或等于20毫秒。

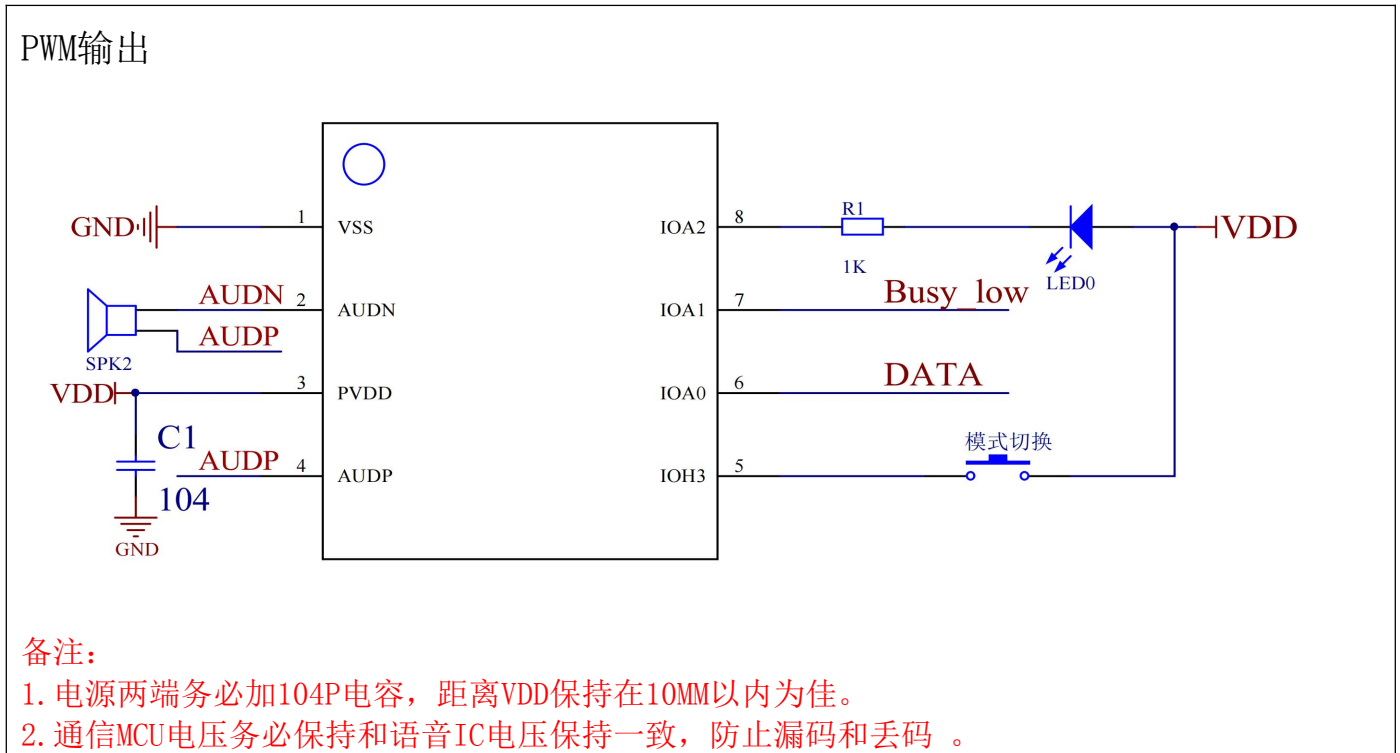
## 三、芯片参数

Characteristics	Symbol	Ratings
DC Supply Voltage	V+	<7.0V
Input Voltage Range	VIN	(VSS-0.3V)to(V+ +0.3V)
Operating Temperature	TA	0℃to +70℃
Storage Temperature	TSTO	-50℃ + 150℃

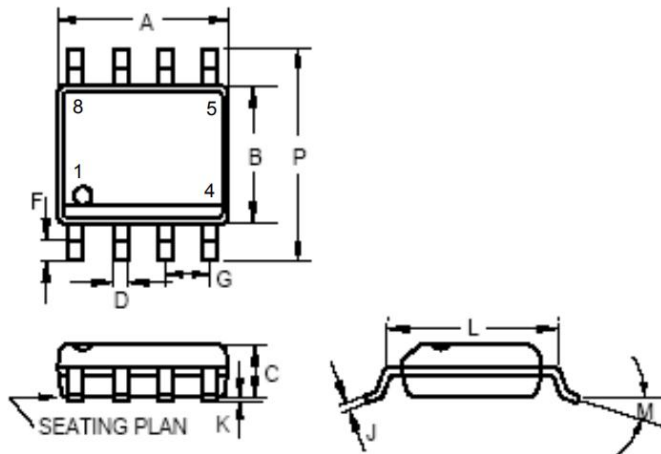
Note: Stresses beyond those given in the Absolute Maximum Rating table may cause permanent damage to the device. For normal operational conditions, see DC Electrical Characteristics.

Characteristics	Sym bol	Limit			Unit	Test Condition
		Min.	Typ.	Max.		
Operating Voltage	VDD	2	-	5.5	V	
Operating Current	Iop	-	1	-	mA	Fcpu = 2MHz @ 3.0V, PWM output off For SZY48G008C/SZY48G016C/SZY48G032C
		-	2.8	-	mA	Fcpu = 2MHz @ 3.0V, PWM output off For SZY48G048C/SZY48G080C
		-	1.5	-	mA	Fcpu = 2MHz @ 4.5V, PWM output off For SZY48G008C/SZY48G016C/SZY48G032C
		-	3	-	mA	Fcpu = 2MHz @ 4.5V, PWM output off For SZY48G048C/SZY48G080C
Standby Current	ISTBY	-	-	5	uA	VDD = 3.0V
		-	-	5	uA	VDD = 4.5V
GPIO Input High Level (IOA.IOB. IOH3)	VIH	0.5VDD	-	-	V	VDD = 4.5V
GPIO Input Low Level	VIL	-	-	0.5VDD	V	VDD = 4.5V
Output High Current (IOA. IOB)	IOH	-	10	-	mA	VDD = 3.0V. VOH = 0.7*VDD
		-	20	-	mA	VDD = 4.5V. VOH = 0.7*VDD
Output Low Current (Normal)	IOL1	-	10	-	mA	VDD = 3.0V. VOL= 0.3*VDD
		-	20	-	mA	VDD = 4.5V. VOL= 0.3*VDD
Output Low Current (High sink by Body Option)	IOL2	-	20	-	mA	VDD = 3.0V. VOL= 0.3*VDD
		-	40	-	mA	VDD = 4.5V. VOL= 0.3*VDD
Input Pull Low Resistor (IOA.IOB. IOH3)	RL1		200		Kohm	VDD = 3.0V, IO = 0V
			100		Kohm	VDD = 4.5V, IO = 0V
Input Pull Low Resistor (IOA.IOB. IOH3)	RL2		1000		Kohm	VDD = 3.0V. IO = 3.0V
			500		Kohm	VDD =4.5V.IO = 4.5V
PWM Driver Current			180		mA	VDD = 3.0V. 8 Ohms load
			280		mA	VDD = 4.5V. 8 Ohms load
Frequency deviation by voltage drop	ΔF/F	-1	-	1	%	$\frac{F_{osc}(5.5v)-F_{osc}(2.4v)}{F_{osc}(3.0v)}$ FCPU = 2MHz
Frequency lot deviation	ΔF/F	-1	.	1	%	$\frac{F_{max}(3.0v)-F_{min}(3.0v)}{F_{max}(3.0v)}$ FCPU = 2MHz @ 3.0V (tentative)
		-1	-	1	%	$\frac{F_{max}(4.5v)-F_{min}(4.5v)}{F_{max}(4.5v)}$ FCPU = 2MHz @ 4.5V (tentative)

六、SOP8参考原理图



七、SOP8封装尺寸



	INCHES			MILLIMETERS		
	MIN.	TYP	MAX	MIN.	TYP	MAX
A	0.183	—	0.202	4.65	—	5.13
B	0.144	—	0.163	3.66	—	4.14
C	0.068	—	0.074	1.35	—	1.88
D	0.001	—	0.02	0.25	—	0.51
F	0.015	—	0.035	0.38	—	0.89
G	0.050 BSC			1.27BSC		
J	0.007	—	0.01	0.19	—	0.25
K	0.005	—	0.01	0.13	—	0.25
L	0.189	—	0.205	4.8	—	5.21
M	—	—	8°	—	—	8°
P	0.228	—	0.244	5.79	—	6.2

**Note: For SOP8, 100 pcs per tube & 2.5K pcs per reel.**