



深圳市思泽远科技有限公司
SHENZHEN SI ZE YUAN TECHNOLOGY CO.,LTD.

规格书

F27-16

16首3和弦门铃音乐芯片

16首曲目 | 3和弦 | 串口协议 | PWM输出

版本: V1.2

日期: 2021. 12. 13

声明: 深圳市思泽远科技有限公司保留更改本文件的权利, 恕不另行通知。思泽远科技提供的信息被认为是准确可靠的, 但是, 思泽远科技不对本文件中可能出现的任何错误提供担保。请联系思泽远科技以获取规格的最新版本下订单。思泽远科技不承担因其使用而侵犯第三方专利或其他权利的任何责任。此外思泽远科技产品未被授权用作于重要医疗设备/系统或航空设备/系统等关键部件, 其中未经思泽远科技明确书面批准, 产品可能会对用户造成重大影响, 我司不承担任何责任。

一、产品参数

- 1、产品工作的电压范围：2-5.5V
- 2、喇叭输出方式：PWM

二、16首中英文曲目表

序号	中文曲目	英文曲目	序号	中文曲目	英文曲目
1	叮咚 叮咚	Ding Dong+Ding Dong	9	音阶135i	Notes 135i
2	西敏寺钟声	Westminster Quarters	10	音阶535i	Notes 535i
3	快速叮咚叮咚	Quick Ding Dong Ding Dong	11	诺基亚经典铃声	Nokia bell
4	致爱丽丝	For Alice	12	G大调弦乐小夜曲	Serenade For Strings In G Major
5	叮咚	Ding dong	13	小步舞曲	Minuet
6	音阶i35 i531 i35i i53i	Notes i35i i531 i35i i53i	14	天空之城	Castle in the sky
7	音阶3131	Notes 3131	15	摇篮曲	Lullaby
8	音阶i531	Notes i531	16	功夫插曲	Kungfu

三、功能描述

IOA1：播放键，播放当前曲目一遍，不可打断。

IOA0：DATA 通信端口(协议内容详见以下)。

IOH3：选曲键，可互打断，共 16 首。

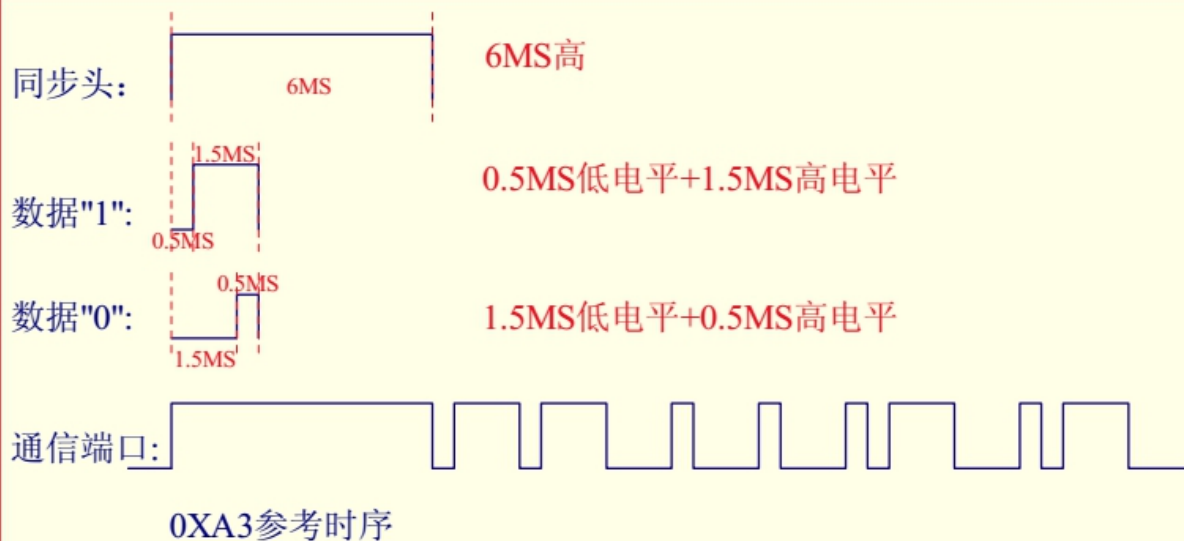
IOA2：LED 灯： LED 灯随着四种模式变化。

(备注：模式1：有音乐+3HZ闪烁；模式2：有音乐+无闪灯；模式3：无音乐+有闪灯；模式4：有音乐+灯常亮。)

四、DATA脚通信协议

通信端口：

- (1)：平时通信端口为低电平。
- (2)：每发一个信号前必须要有一个同步头，同步头为6MS高组成。
- (3)：数据"0"：由1.5MS低电平和0.5MS高电平组成。
- (4)：数据"1"：由0.5MS低电平和1.5MS高电平组成。
- (5)：先接收数据的最低位，再接收N+1位，最后接收数据最高位。



备注：任何两个码之间的间隔时间请大于或等于20毫秒。

排序	协议码	说明	数据命令
1	0X00	音乐协议码	音乐 1~(N+1) 十六进制
	~0xN		
4	0XE8	模式一	有音乐+有闪灯
5	0XE9	模式二	有音乐+无闪灯
6	0XEA	模式三	无音乐+有闪灯 可做静音模式
7	0XEB	模式四	有音乐+灯一直常亮
8	0XF0	音量 1	音量 1 (最小音量)
9	0XF1	音量 2	音量 2
10	0XF2	音量 3	音量 3
11	0XF3	音量 4	音量 4
12	0XF4	音量 5	音量 5
13	0XF5	音量 6	音量 6

地址：深圳市宝安区西乡镇宝民二路好运来商务大厦A座7楼7001-7007室

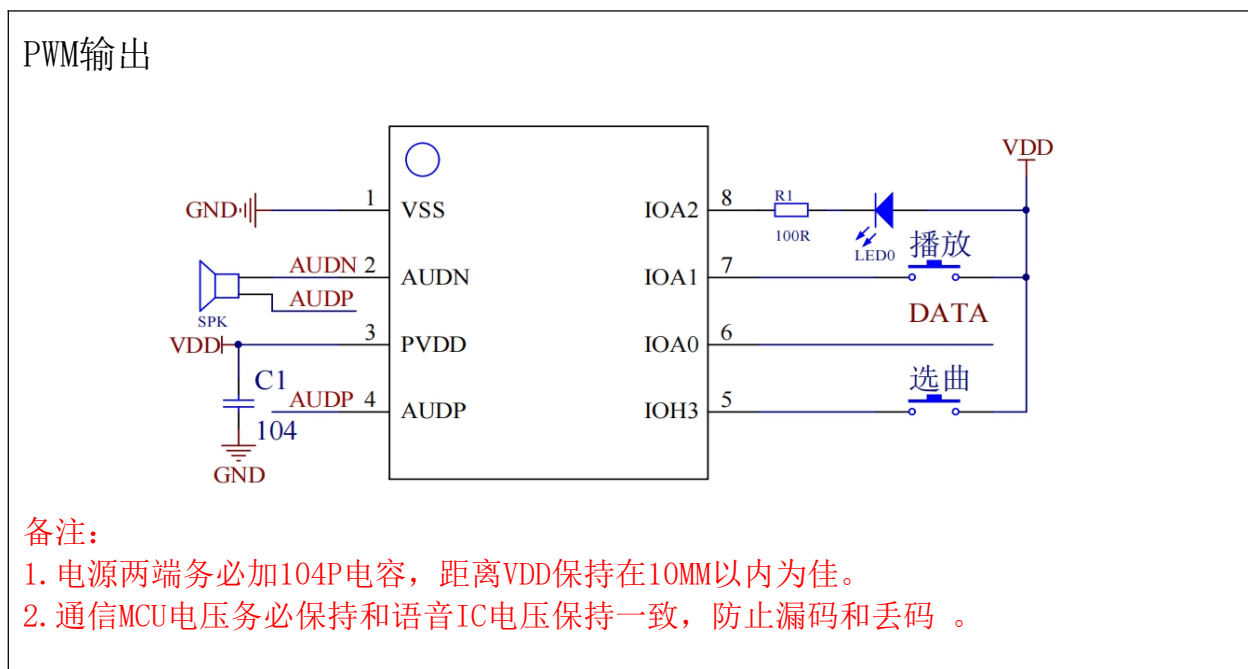
电话：0755-29112251/29556853

网址：www.sizeyuan.cn

14	0XF6	音量 7	音量 7
15	0XF7	音量 8	音量 8 (最大音量)
16	0XFB	播放	可打断播放
17	0XFC	下选	下一曲音乐
18	0XFD	上选	上一曲音乐
19	0XFE	音量	四档音量 (高-中-低-静音)
20	0XFF	STOP	停止当前的动作, 并进入睡眠
21	0XEC	选码成功提示+10HZ闪	发出“嘀1声” + LED 10HZ一直闪烁
22	0XED	选码退出	LED 10HZ 停
23	0XEF	按键音	发出按键音
24	0XD0	播放	不可打断播放
25	0XE7	静音	静音停止当前曲目, 但有灯工作
26	0XE6	循环	循环指令: 必须先发音乐协议后隔10MS再发循环指令
29	0XE3	模式五	有音乐+灯常亮

备注: 请务必先发“音乐协议码”, 后发“音量码”。

五、原理图

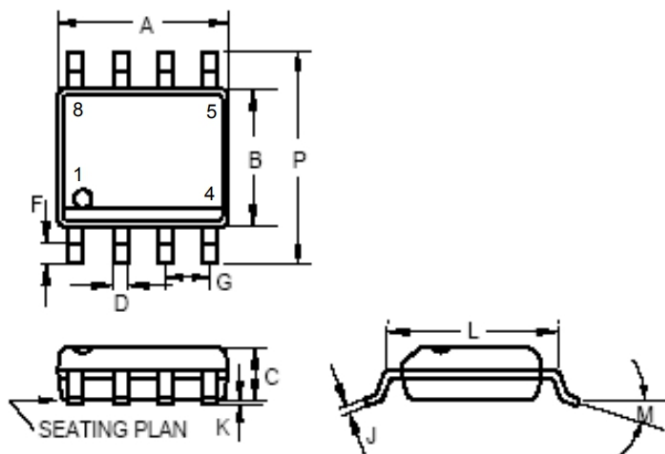


地址: 深圳市宝安区西乡镇宝民二路好运来商务大厦A座7楼7001-7007室

电话: 0755-29112251/29556853

网址: www.sizeyuan.cn

六、封装尺寸



	INCHES			MILLIMETERS		
	MIN.	TYP	MAX	MIN.	TYP	MAX
A	0.183	—	0.202	4.65	—	5.13
B	0.144	—	0.163	3.66	—	4.14
C	0.068	—	0.074	1.35	—	1.88
D	0.001	—	0.02	0.25	—	0.51
F	0.015	—	0.035	0.38	—	0.89
G	0.050 BSC			1.27BSC		
J	0.007	—	0.01	0.19	—	0.25
K	0.005	—	0.01	0.13	—	0.25
L	0.189	—	0.205	4.8	—	5.21
M	—	—	8°	—	—	8°
P	0.228	—	0.244	5.79	—	6.2

Note: For SOP8, 100 pcs per tube & 2.5K pcs per reel.

七、芯片参数

Characteristics	Symbol	Ratings
DC Supply Voltage	V+	<7.0V
Input Voltage Range	VIN	(VSS-0.3V)to(V+ +0.3V)
Operating Temperature	TA	0°Cto +70°C
Storage Temperature	TSTO	-50°C + 150°C

Note: Stresses beyond those given in the Absolute Maximum Rating table may cause permanent damage to the device. For normal operational conditions, see DC Electrical Characteristics.

Characteristics	Symbol	Limit			Unit	Test Condition
		Min.	Typ.	Max.		
Operating Voltage	VDD	2	-	5.5	V	
Operating Current	Iop	-	1	-	mA	Fcpu = 2MHz @ 3.0V, PWM output off For SZY48G008C/SZY48G016C/SZY48G032C
		-	2.8	-	mA	Fcpu = 2MHz @ 3.0V, PWM output off For SZY48G048C/SZY48G080C
		-	1.5	-	mA	Fcpu = 2MHz @ 4.5V, PWM output off For SZY48G008C/SZY48G016C/SZY48G032C
		-	3	-	mA	Fcpu = 2MHz @ 4.5V, PWM output off For SZY48G048C/SZY48G080C
Standby Current	ISTBY	-	-	5	uA	VDD = 3.0V
		-	-	5	uA	VDD = 4.5V
GPIO Input High Level (IOA.IOB.IOH3)	VIH	0.5VDD	-	-	V	VDD = 4.5V
GPIO Input Low Level	VIL	-	-	0.5VDD	V	VDD = 4.5V
Output High Current (IOA.IOB)	IOH	-	10	-	mA	VDD = 3.0V. VOH = 0.7*VDD
		-	20	-	mA	VDD = 4.5V. VOH = 0.7*VDD
Output Low Current (Normal)	IOL1	-	10	-	mA	VDD = 3.0V. VOL = 0.3*VDD
		-	20	-	mA	VDD = 4.5V. VOL = 0.3*VDD
Output Low Current (High sink by Body Option)	IOL2	-	20	-	mA	VDD = 3.0V. VOL = 0.3*VDD
		-	40	-	mA	VDD = 4.5V. VOL = 0.3*VDD
Input Pull Low Resistor (IOA.IOB.IOH3)	RL1		200		Kohm	VDD = 3.0V, IO = 0V
			100		Kohm	VDD = 4.5V, IO = 0V
Input Pull Low Resistor (IOA.IOB.IOH3)	RL2		1000		Kohm	VDD = 3.0V. IO = 3.0V
			500		Kohm	VDD = 4.5V. IO = 4.5V
PWM Driver Current			180		mA	VDD = 3.0V. 8 Ohms load
			280		mA	VDD = 4.5V. 8 Ohms load
Frequency deviation by voltage drop	ΔF/F	-1	-	1	%	$\frac{Fosc(5.5v)-Fosc(2.4v)}{Fosc(3.0v)}$ FCPU = 2MHz
Frequency lot deviation	ΔF/F	-1	.	1	%	$\frac{Fmax(3.0v)-Fmin(3.0v)}{Fmax(3.0v)}$ FCPU = 2MHz @ 3.0V (tentative)
		-1	-	1	%	$\frac{Fmax(4.5v)-Fmin(4.5v)}{Fmax(4.5v)}$ FCPU = 2MHz @ 4.5V (tentative)

地址：深圳市宝安区西乡镇宝民二路好运来商务大厦A座7楼7001-7007室

电话：0755-29112251/29556853 网址：www.sizeyuan.cn