



深圳市思泽远科技有限公司
SHENZHEN SI ZE YUAN TECHNOLOGY CO.,LTD.

规格书

F2-36

36首8和弦门铃音乐芯片

36首曲目 | 8和弦 | SOP8 | PWM&DAC输出

版本: V1.2

日期: 2023.11.05

声明: 深圳市思泽远科技有限公司保留更改本文件的权利, 恕不另行通知。思泽远科技提供的信息被认为是准确可靠的, 但是, 思泽远科技不对本文件中可能出现的任何错误提供担保。请联系思泽远科技以获取规格的最新版本下订单。思泽远科技不承担因其使用而侵犯第三方专利或其他权利的任何责任。此外思泽远科技产品未被授权用于重要医疗设备/系统或航空设备/系统等关键部件, 其中未经思泽远科技明确书面批准, 产品可能会对用户造成重大影响, 我司不承担任何责任。

地址: 深圳市宝安区西乡镇宝民二路好运来商务大厦A座7楼7001-7007室

电话: 0755-29112251/29556853

网址: www.szy0755.cn

一、产品参数

- 1.产品工作的电压范围：2-5.5V
- 2.喇叭输出方式: PWM 和 DAC

二、36首中英文曲目表

序号	中文曲目	英文曲目	序号	中文曲目	英文曲目
1	叮咚2声（缓）	dingdong_x2 (slow)	19	恭喜恭喜	Congratulations
2	叮咚2声（快）	dingdong_x2(fast)	20	莫斯科郊外的晚上	Moscow Nights
3	叮咚1声	dingdong	21	单簧管波尔卡	Clarinet Polka
4	西敏寺钟声	Westminster Chimes	22	随想曲	caprice
5	致爱丽丝	For Alice	23	绿袖子	Greensleeves
6	雨中旋律	Rhythm Of The Rain	24	勃拉姆斯摇篮曲	Cradle Song
7	卡普里岛之歌	Song at Capri	25	哦 苏珊娜	Oh Susana
8	喀秋莎	Katyusha	26	威廉泰尔序曲	William Tell Overture
9	土耳其进行曲	Rondo Alla Turca	27	摇篮曲	Lullaby
10	四小天鹅	Four whistling swans	28	红河谷	Red River Valley
11	爱的罗曼史	Romance De Amor	29	泰坦尼克号	Titanic
12	午夜睡眠	Midnight song	30	老黑奴	old black Joe
13	回忆	Memory	31	花舞	flower dance
14	音乐盒舞者	Music box dancer	32	警犬叔叔	Police dog uncle
15	幻想舞曲	Danzas Fantasticas	33	小美人鱼	The Little Mermaid
16	铃儿响叮当	Jingle Bells	34	小企鹅	Little penguin
17	桂河大桥	Bridge on the River Kwai march	35	罗密欧与朱丽叶	Romeo and Juliet
18	命运舞曲	Fate Symphony	36	世界之巅	top of the world

三、SOP8脚位功能描述

- (1): PA3: 选曲键, 可打断, 共36首。
- (2): PB0: 播放键, 高电平触发, 不可打断, 播放当前曲目一遍。
- (3): PB1: 音量键: 音量分4级, 默认为最大声, 音量顺序为高-低-高。在睡眠状态下, 触发音量键播放提示音。
- (4): PB3: 3HZ闪输出脚, 有声音播放以3HZ闪灯, 无声音输出高电平。
- (5): 各按键之间可以相互打断, PB0播放键不可打断自己。
- (6): 总共有36首曲目, 并按照顺序排列。

四、芯片参数

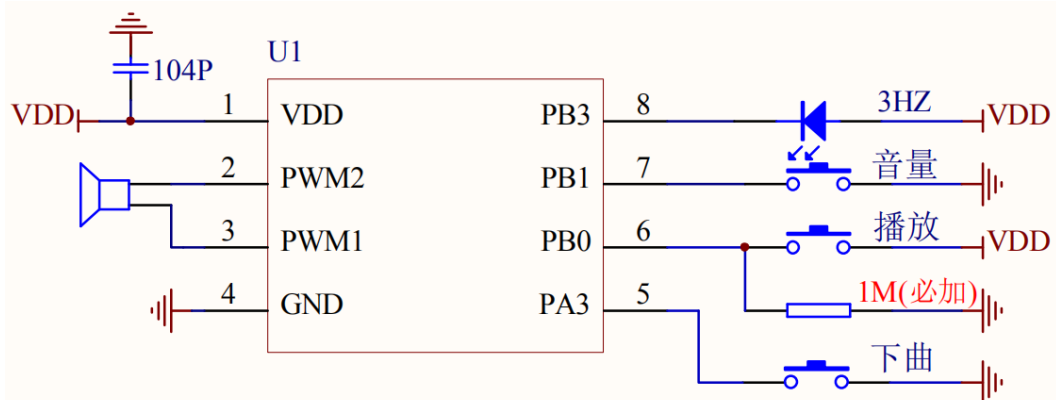
Symbol	Parameter	Rated Value	Unit
VDD-Vss	Supply voltage	-0.5 ~ +6.0	V
Vin	Input voltage	Vss-0.3V ~ VDD+0.3	V
Top	Operating Temperature	0 ~ +70	°C
Tst	Storage Temperature	-25 ~ +85	°C

Symbol	Parameter	VDD	Min.	TYP.	Max.	Unit	Condition	
VDD	Operating voltage	-	2.0	3	5.5	V	4MHz	
ISB	Halt mode	3.0		0.1	0.5	uA	Sleep, no load	
		4.5		0.1	0.5			
ISL	Slow mode	3.0		190		uA	Slow, no load	
		4.5		380				
Iop	Normal mode	3.0		2.2		mA	4MHz, no load	
		4.5		4.8				
IIL	Input current Internal pull-high	Week		3.0		2.5	uA	VIL=0V
		1.2M ohms		4.5		7.4		
		Strong		3.0		30	uA	
		100K ohms		4.5		75		
IOH	Output high current		3.0		-7	mA	VOH=2.0V	
			4.5		-11		VOH=3.5V	
IOL	output low current (Normal current)		3.0		11	mA	VOL=1.0V	
			4.5		17			
	output low current (Large current)		3.0		22	mA		
			4.5		33			
output low current		3.0		20	mA			

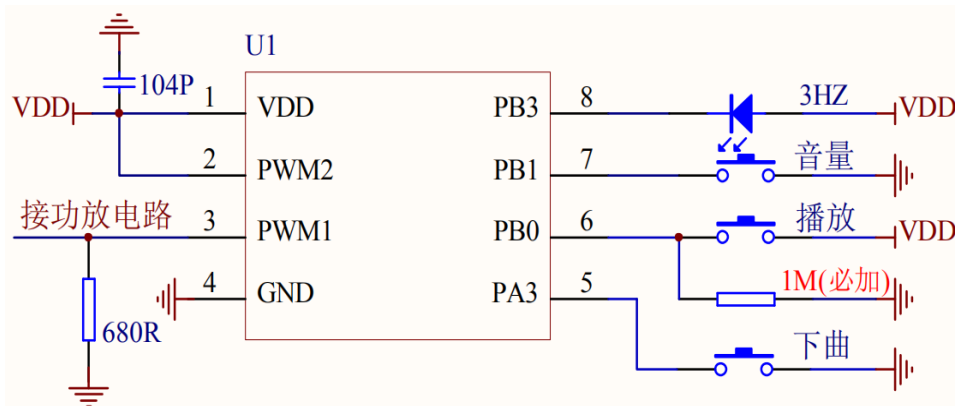
	(Constant current)	4.5		21			
IDAC	DAC output current	3.0		1.4	mA	Half scale	
		4.5		1.6			
Ipwm	PWM output current (Normal)	3.0		60	mA	Load=8Ω	
		4.5		100			
	PWM output current (Ultra)	3.0		80	mA		
		4.5		125			
ΔF/F	Frequency deviation by voltage drop	3.0		0.5	%	$F_{osc}(3.0V) - F_{osc}(2.4V)$	
						$F_{osc}(3V)$	
		4.5		-0.5		$F_{osc}(4.5V) - F_{osc}(3.0V)$	
	Frequency lot deviation	-	-0.5	0.5	%	$F_{max}(VDD) - F_{min}(VDD)$	
						$F_{max}(VDD)$	
Fosc	Oscillation Frequency	-	3.6	4	4.1	MHz	VDD=2.0~5.5V

五、应用参考线路图

PWM输出



DAC输出



PCB板设计注意事项:

电源两端务必加104P电容，距离VDD保持在10MM以内为佳。

六、SOP8封装尺寸图

Symbol	INCHES			MILLIMETERS		
	MIN	TYP	MAX	MIN	TYP	MAX
A	0.183	-	0.202	4.650	-	5.130
B	0.144	0.150	0.163	3.660	3.810	4.140
C	0.068	-	0.074	1.350	-	1.880
D	0.010	-	0.020	0.250	-	0.510
F	0.015	-	0.035	0.380	-	0.890
G	0.050 BSC			1.27 BSC		
J	0.007	-	0.010	0.190	-	0.250
K	0.005	-	0.010	0.130	-	0.250
L	0.189	-	0.205	4.800	-	5.210
M	-	-	8°	-	-	8°
P	0.228	-	0.244	5.790	-	6.200

