



深圳市思泽远科技有限公司  
SHENZHEN SI ZE YUAN TECHNOLOGY CO.,LTD.

# 规格书

## 2023-F6-58 DAC版

### 58首8和弦门铃音乐芯片

58首曲目 | 8和弦 | 串口协议 | DAC输出

版本: V1.0

日期: 2023.11.05

**声明:** 深圳市思泽远科技有限公司保留更改本文件的权利, 恕不另行通知。思泽远科技提供的信息被认为是准确可靠的, 但是, 思泽远科技不对本档中可能出现的任何错误提供担保。请联系思泽远科技以获取规格的最新版本下订单。思泽远科技不承担因其使用而侵犯第三方专利或其他权利的任何责任。此外思泽远科技产品未被授权用作于重要医疗设备/系统或航空设备/系统等关键部件, 其中未经思泽远科技明确书面批准, 产品可能会对用户造成重大影响, 我司不承担任何责任。

地址: 深圳市宝安区西乡镇宝民二路好运来商务大厦A座7楼7001-7007室

电话: 0755-29112251/29556853

网址: [www.szy0755.cn](http://www.szy0755.cn)

## 一、产品参数

1.产品工作的电压范围：2.2V-5.5V

2.喇叭输出方式: DAC

## 二、58首中英文曲目表

序号	中文曲目	英文曲目	序号	中文曲目	英文曲目
1	标准叮咚两声	dingdong_x2	30	卡门序曲	Carmen overture
2	叮咚二声	dingdongx2	31	渔舟唱晚	Chinese folk music
3	西敏寺钟声	Westminster Chimes	32	狗叫	dog
4	致爱丽丝	For Alice	33	猪八戒背媳妇	Chinese folk music
5	鸟叫	Bird	34	秋天的巴黎	Autumn in Paris
6	鸡叫	Cock	35	胡桃夹子_俄罗斯舞	Russe Dance
7	电话铃声	Telephone ringing	36	红河谷	Red River Valley
8	饿狼嚎叫	Wolf	37	四季_春	Four seasons_spring
9	月光	Moonglow	38	舒伯特小夜曲	Schubert Serenade
10	卡农	Canon	39	祝你圣诞快乐	We wish you a merry
11	昨日重现	Yesterday Once More	40	圣玛利亚	Ave Maria
12	钟声+布谷鸟	Bell+ Cuckoo	41	玩具兵进行曲	Toy soldier marches
13	杜鹃圆舞曲	The cuckoo waltzes	42	欢乐颂	Ode to Joy
14	提示音	ringtone	43	微笑波尔卡	Eva's Polka
15	锦上添花	Chinese folk music	44	绮想轮旋曲	Rage Over a Lost Penny
16	黎明	The dawn	45	匈牙利舞曲	Hungarian Dance
17	土耳其进行曲	Turkey March	46	G大调小步舞曲_贝	Minuet in G major
18	报警声	Alarm	47	友谊地久天长	Auld Lang Syne
19	大悲咒	The GreatCompassionate	48	胡桃夹子_中国舞	Chinese Dance
20	柴可夫斯基1812序曲	1812 Overture	49	舞间道	Dancer
21	二泉映月	The Moon Over a Fountain	50	斗牛士之歌	Toreador Song
22	小星星	Twinkle Twinkle Little Star	51	摇篮曲	Lullaby
23	花之圆舞曲	Waltz of the flowers	52	绿袖子	Greens leeves
24	饮酒歌	Drinking Song	53	新年好	Happy New Year
25	鳟鱼	Trout quintet	54	天涯歌女	Song Bird
26	马戏团	Circus troupe	55	肖邦华尔兹	Chopin Waltz

27	小天鹅之舞	Dance of the Little Swans	56	牧羊曲	Song of herding sheep
28	屋顶上的提琴手	Fiddler on the roof	57	生日快乐	Happy birthday
29	梦仙	Dream God	58	葫芦丝	Cucurbit flute

### 三、功能描述

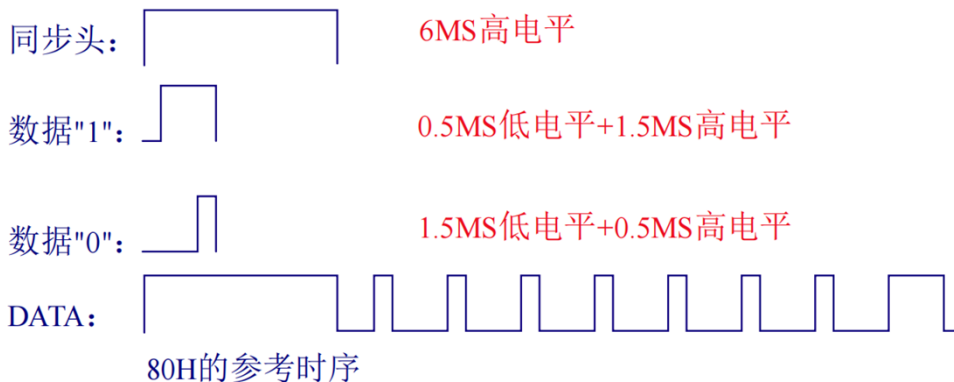
PB2: 播放键，触发可打断。

PC2: DATA脚，通讯协议口，协议内容见下图。

PI1: BUSYLO功放使能脚，有声音输出低电平，无声音输出高电平。

PI0: LED灯，LED灯随着四种模式变化。

### 四、单线串口通信协议



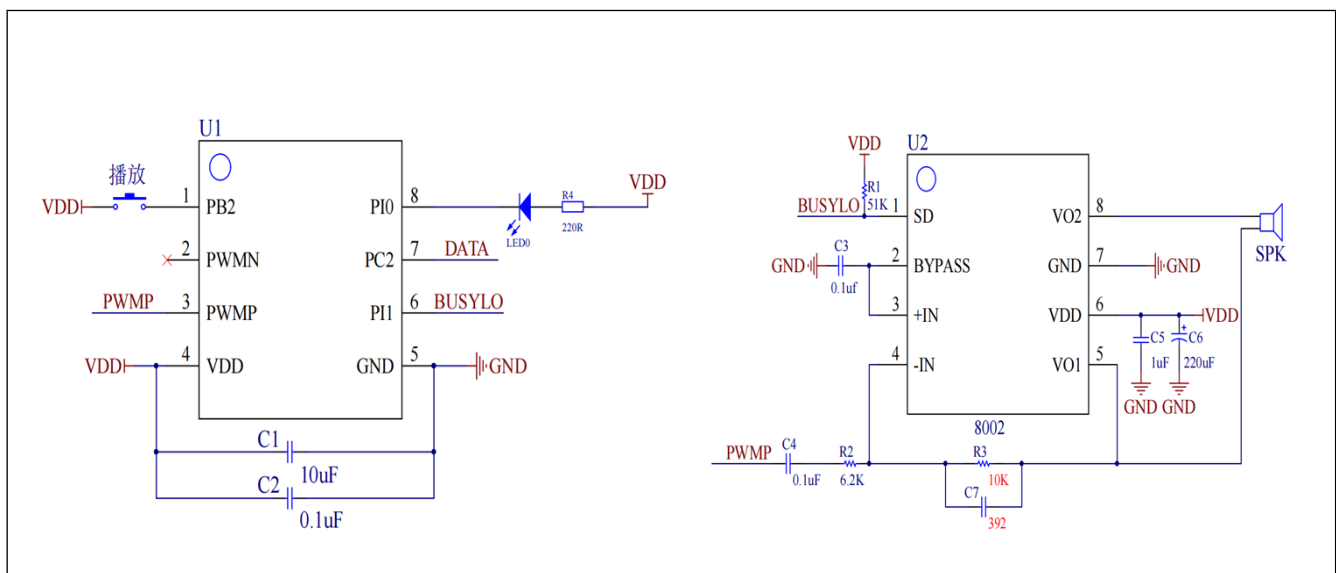
**备注：任何两个码之间的间隔时间请大于或等于20毫秒。**

DATA说明：

- (1): 平时 DATA脚为低电平。
- (2): 每发一个信号前必须要有一个同步头。
- (3): 同步头为 6MS 高电平。
- (4): 数据“1”：0.5MS 低电平和 1.5MS 高电平组成。
- (5): 数据“0”：1.5MS 低电平和 0.5MS 高电平组成。
- (6): 先接收数据的最低位BIT0，再接收 N 位，最后接收数据的最高位BIT7。
- (7) : DATA为输入接收脚，对应引脚 PC2。

排序	协议码	说明	数据命令
1	0X00	曲目1-58	歌曲1-58首
	~58 (0X3A)		
2	0XE6	按键音	按键音
3	0XE7	循环	当前曲目循环
4	0XE8	模式一	有音乐+有闪灯
5	0XE9	模式二	有音乐+无闪灯
6	0XEA	模式三	无音乐+有闪灯
7	0XEB	模式四	有音乐+灯常亮
8	0XF0-0XF7	音量 1-8	音量 1-音量 8
9	0XFB	播放键	播放
10	0XFC	下选键	下一曲音乐
11	0XFD	上选键	上一曲音乐
12	0XFE	音量键	音量档
13	0XFF	STOP	停止当前的动作，并进入睡眠

### 五、SOP8 PDAC参考原理图



**PCB板设计注意事项:**

- 1、电源两端加10uF和0.1uF电容，距离VDD 和GND都保持在5MM以内
- 2、通信MCU电压务必保持和语音IC电压保持一致，防止漏码和丢码
- 3、调整音量大小，R3 10K电阻和C7 392电容勿动，请调节R2阻值

## 六、电气特性 DC和AC特性

Parameters	Symbol	Value	Unit
DC Supply Voltage	VCC	<5.5	V
Input Voltage	Vin	-0.5 to VCC+0.5	V
Operating Temperature Range	Ta	-20 to 75	°C
Storage Temperature Range	Tstg	-50 to 150	°C

(正常情况下VCC=3.0V, Ta=25C, 除非另有说明)

Parameters	Symbol	Min	Typ	Max	Test Condition
Operating voltage	VCC	1.8 V	-	5.5 V	
Operating frequency (BANK0)	Fbank0	6.553MHz ±3%		13.107MHz ±3%	
RC oscillator frequency	Frc1		65.536MHz ±3%		
Low power RC oscillator frequency	Frc2	32768Hz -30%		32768Hz +30%	
Normal Sleep Halt Current	Ihalt1		5uA	9uA	All function off
Operating Current	Iop		5mA		no load
input high voltage (PortA, PortB, PortC)	VIH	0.6 VCC			Without schmitt trigger
input low voltage (PortA, PortB, PortC)	VIL			0.5 VCC	Without schmitt trigger
input high voltage (PortI)	VIH	0.7 VCC			With schmitt trigger
input low voltage (PortI)	VIL			0.3 VCC	With schmitt trigger
output high voltage	Voh	0.95 VCC			no load
output low voltage	Vol			0.05 V	no load
output high current	Ioh		16 mA		Vout=VCC-0.4V, PortA, B, C, I select strength driving option
output low current	Iol		- 16 mA		Vout=0.4V PortA, B, C, I select strength driving option
pull-down resistance	Rpd		50K/220K/ 1M ohm		pins with pull-down, Port A,B,C, I

七、SOP8封装尺寸图

Symbol	INCHES			MILLIMETERS		
	MIN	TYP	MAX	MIN	TYP	MAX
A	0.183	-	0.202	4.650	-	5.130
B	0.144	0.150	0.163	3.660	3.810	4.140
C	0.068	-	0.074	1.350	-	1.880
D	0.010	-	0.020	0.250	-	0.510
F	0.015	-	0.035	0.380	-	0.890
G	0.050 BSC			1.27 BSC		
J	0.007	-	0.010	0.190	-	0.250
K	0.005	-	0.010	0.130	-	0.250
L	0.189	-	0.205	4.800	-	5.210
M	-	-	8°	-	-	8°
P	0.228	-	0.244	5.790	-	6.200

